



Automotive Equipment

H4002 *Serie*



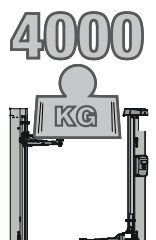
(IT) Sollevatori elettroidraulici
a due colonne

(FR) Pont élévateur
hydroélectrique à deux
colonnes

(DE) Elektrohydraulische
2-Säulen hebebühne

Key Benefits

Affidabilità - Facilità - Capacità
Fiabilité - Facilité - Capacité
Zuverlässigkeit - Leichtigkeit - Kapazität



(IT)

CARATTERISTICHE COMUNI

I sollevatori **serie H4002** sono azionati tramite un circuito idraulico del tipo **master/slave** con riallineamento automatico dei due carrelli ad ogni ciclo di sollevamento; grazie a questo circuito i sollevatori serie **H4002** sono particolarmente affidabili, facili da installare e non necessitano di registrazioni meccaniche dopo la prima installazione (non ci sono funi metalliche fra le colonne).

- 1) Azionamento con cilindri in trazione e con circuito master/slave
- 2) Gruppo carrello attacco bracci, compatto e ad ingombro ridotto da terra.
- 3) Colonna a struttura asimmetrica, studiata per facilitare l'apertura della portiera

(FR)

CARACTÉRISTIQUES COMMUNES

Les élévateurs de la série **H4002** sont actionnés par un circuit hydraulique de type **master/slave** avec alignement automatique des deux chariots après chaque cycle de levage. Ce circuit rend les élévateurs de la série **H4002** particulièrement fiables et faciles à installer, car ils ne requièrent pas de réglages mécaniques lors de l'installation (absence de filins métalliques entre les colonnes).

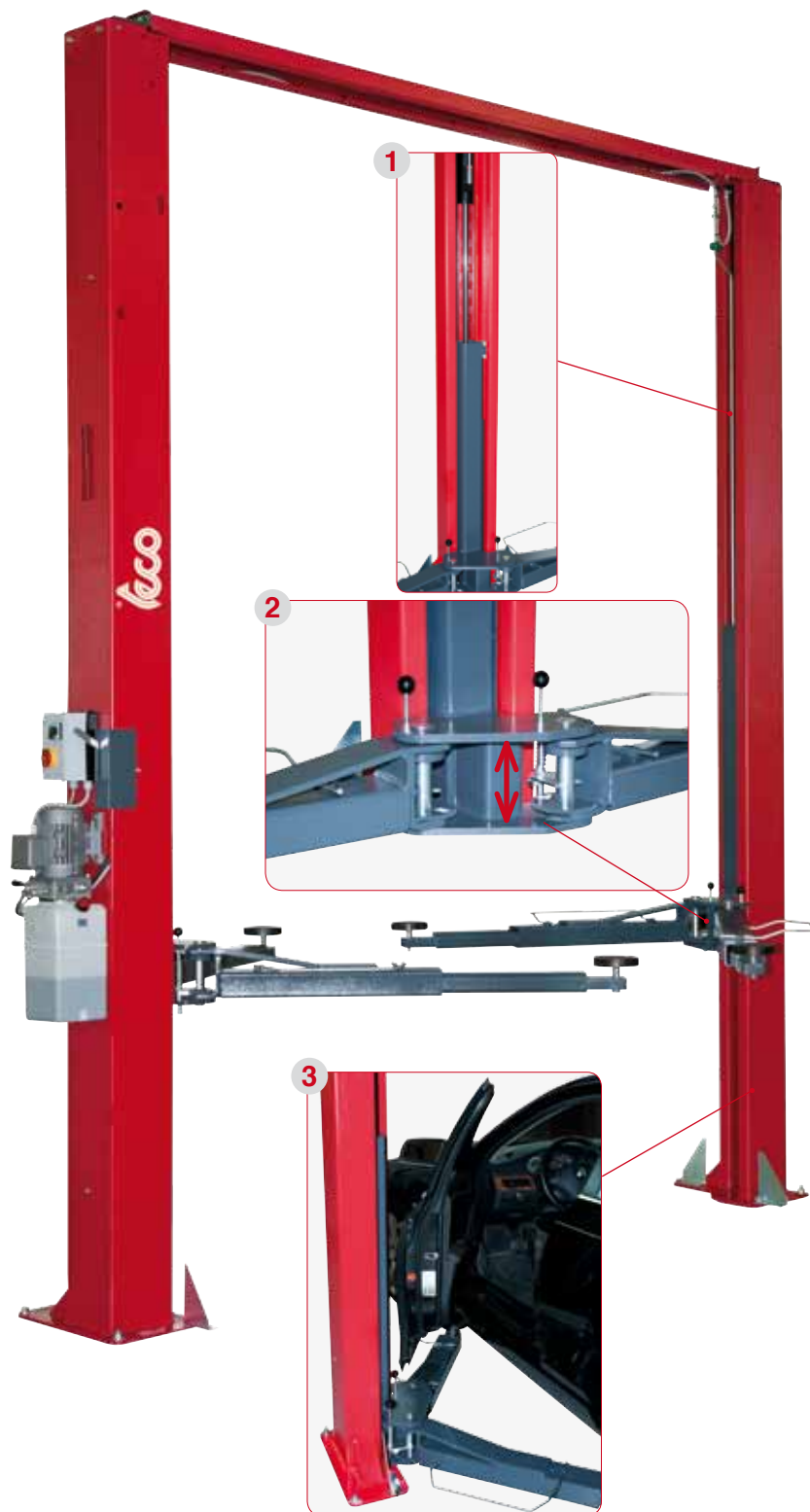
- 1) Actionnement par vérins en traction et circuit master/slave.
- 2) Groupe chariot fixation bras compact et à encombrement réduit au sol.
- 3) Colonne à structure asymétrique, étudiée pour faciliter l'ouverture de la portière

(DE)

GEMEINSAME MERKMALE

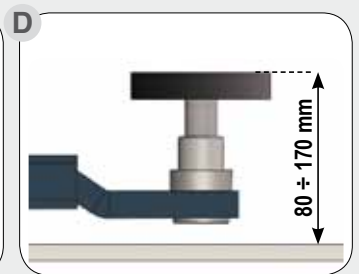
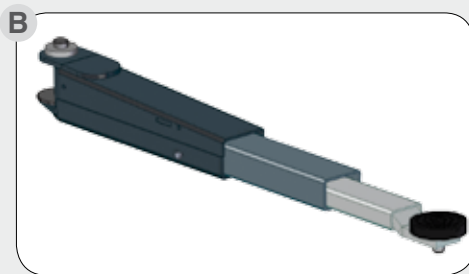
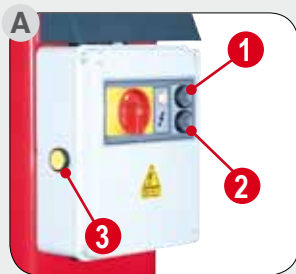
Die Hebevorrichtungen der Baureihe **H4002** werden über einen Hydraulikkreis vom Typ **Master/Slave** gesteuert, der eine automatische Wiederausrichtung der beiden Trägerwagen bei jedem Hubzyklus durchführt. Dieser Kreis macht die Hebevorrichtungen der Baureihe **H4002** besonders zuverlässig und einfach zu installieren. Sie benötigen keine mechanischen Einstellungen nach der ersten Installation (es gibt keine Metallseile zwischen den Säulen).

- 1) Betätigung mit Zugzylindern und mit Master/Slave-Kreis
- 2) Kompakte Trägerwagen-Tragarmanschluss-Einheit mit geringem Abstand vom Boden.
- 3) Säule mit asymmetrischer Struktur, entwickelt für ein einfacheres Öffnen der Tür.



H4002 N

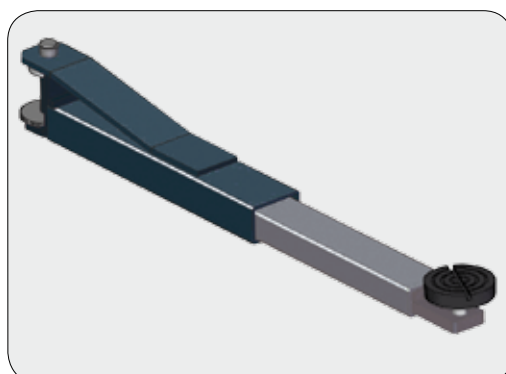
- (IT)** A Gruppo centralina: 1. pulsante di salita; 2. pulsante di discesa; 3. pulsante esclusione stazionamento automatico.
B Gruppo a 4 bracci simmetrici a tre sfilii
C Tampone con doppia filettatura. Altezza da terra **80÷140mm**
D **A RICHIESTA:** tampone a doppia filettatura con dispositivo a grande campo di regolazione in altezza.
- (FR)** A Groupe centrale: 1. bouton de montée; 2. bouton de descente; 3. bouton de désactivation stationnement automatique.
B Grupo de 4 brazos simétricos de tres extensione.
C Tampon à double filetage. Hauteur au sol: **de 80 à 140 mm.**
D **EN OPTION:** tampon à double filetage avec dispositif à grand champ de réglage en hauteur
- (DE)** A Steuereinheit: 1. Taste für die Hubfahrt; 2. Taste für die Senkfahrt; 3. Taste für den Ausschluss des automatischen Halts.
B Gruppe mit 4 symmetrischen Armen in drei Teilen.
C Puffer mit zweifachem Gewinde. Höhe vom Boden **80÷140mm.**
D **AUF ANFRAGE:** Puffer mit zweifachem Gewinde und Vorrichtung mit großem Höhenverstellbereich.



H4002 E



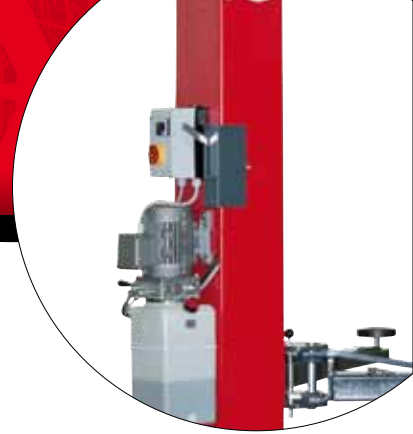
- (IT)** Gruppo centralina con comandi di discesa manuali.
Gruppo a **4 bracci simmetrici** a due sfilii.
Tampone con semplice filettatura. Altezza da terra **100÷130mm.**
- (FR)** Groupe centrale avec commandes de descente manuelles.
Groupe à **4 bras symétriques** à deux rallonges.
Tampon à simple filetage. Hauteur au sol de **100 à 130 mm**
- (DE)** Steuereinheit mit manuellen Senkfahrtsteuerungen.
Gruppe mit **4 symmetrischen Armen** mit zwei Teiligen
Puffer mit einfachem Gewinde. Höhe vom Boden **100÷130mm.**





H4002 Serie

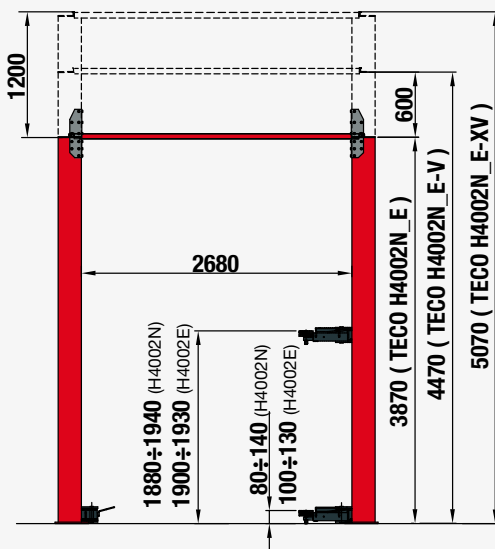
Automotive Equipment



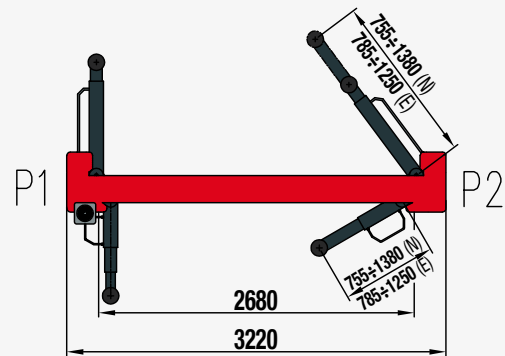
Sollevatori elettroidraulici a due colonne Pont élévateur hydroélectrique à deux colonnes Elektrohydraulische 2-Säulen hebebühne

DATI TECNICI - DONNÉES TECHNIQUES - TECHNISCHE DATEN

PORTATA MASSIMA	PORTÉE MAX.	TRAGFÄHIGKEIT MAX.	4000 kg
POTENZA MOTORE	PUISSANCE DU MOTEUR	MOTORLEISTUNG	2,6 kW (400V - 3Ph - 50Hz)
ALIMENTAZIONE	ALIMENTATION	STROMVERSORGUNG	230/400V - 3Ph - 50/60Hz 230V - 1Ph - 50Hz
TENSIONE CIRCUITO COMANDI	TENSION DU CIRCUIT DES COMMANDES	STEUERSPANNUNG	24 Volt (xH4002N)
PRESSIONE PNEUMATICA	PRESSION PNEUMATIQUE	PNEUMATISCHE DRUCK	6 ÷ 8 bar (xH4002N)



Dimensioni - Dimensions - Abmessungen



OBBLIGATORI - OBLIGATOIRES - ZWINGEND ERFORDERLICHES



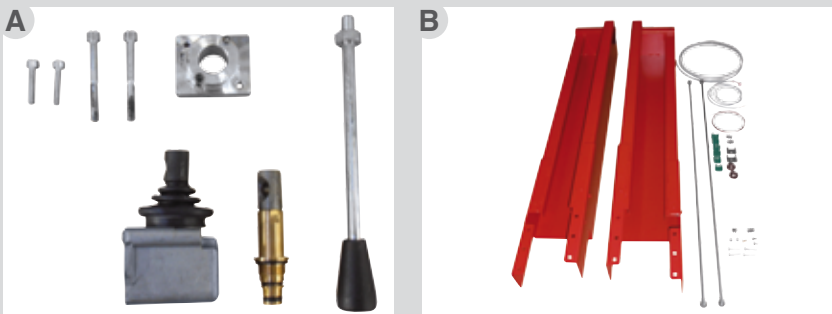
cod. 8-43100158

- Set tasselli fissaggio (12 pcs)
- Ensemble d'ancrage (12 pcs)
- Anchor-Set (12 pcs)

ACCESSORI A RICHIESTA

- A cod. 8-41100103 - Pompa manuale discesa d'emergenza
- B Set prolungamento colonne (600 mm)
cod. 8-43700001/15 - (x H4002N)
cod. 8-43700003/15 - (x H4002E)
Set prolungamento colonne (1200 mm)
cod. 8-43700002/15 - (x H4002N)
cod. 8-43700004/15 - (x H4002E)

ACCESSORI - ACCESSOIRES - ZUBEHÖR



OPZIONALI - OPTIONNELS - SONDERZUBEHÖR *

*Per altri accessori consultare l'apposito catalogo - Pour les autre accessoires, veuillez consulter le catalogue - Weitere Zubehöre Gemäß Verzeichni.

Fotografie, caratteristiche ed i dati tecnici non sono vincolanti, possono subire modifiche senza preavviso - Les photographies, caractéristiques et données techniques n'engagent en rien le fabricant. Elles peuvent subir des modifications sans préavis. - Die Fotografien, die angegebenen Eigenschaften und die technischen Daten sind nicht verbindlich und können ohne Vorankündigung geändert werden.

Cod. DPTC000176 Ed. 11_2018

ACCESSOIRES SUR DEMAND

- A cod. 8-41100103 - Pompe manuelle d'urgence
- B Série d'extension colonnes (600 mm)
cod. 8-43700001/15 - (x H4002N)
cod. 8-43700003/15 - (x H4002E)
Série d'extension colonnes (1200 mm)
cod. 8-43700002/15 - (x H4002N)
cod. 8-43700004/15 - (x H4002E)

SONDERZUBEHÖR

- A cod. 8-41100103 - Manuelle Notpumpe
- B Set Ausziehstützen (600 mm)
cod. 8-43700001/15 - (x H4002N)
cod. 8-43700003/15 - (x H4002E)
Set Ausziehstützen (1200 mm)
cod. 8-43700002/15 - (x H4002N)
cod. 8-43700004/15 - (x H4002E)



NEXION SPA - ITALY - Società unipersonale soggetta a direzione e coordinamento di Minio srl - A sole shareholder Minio company
www.tecoautomotive.com - teco@teco.it

