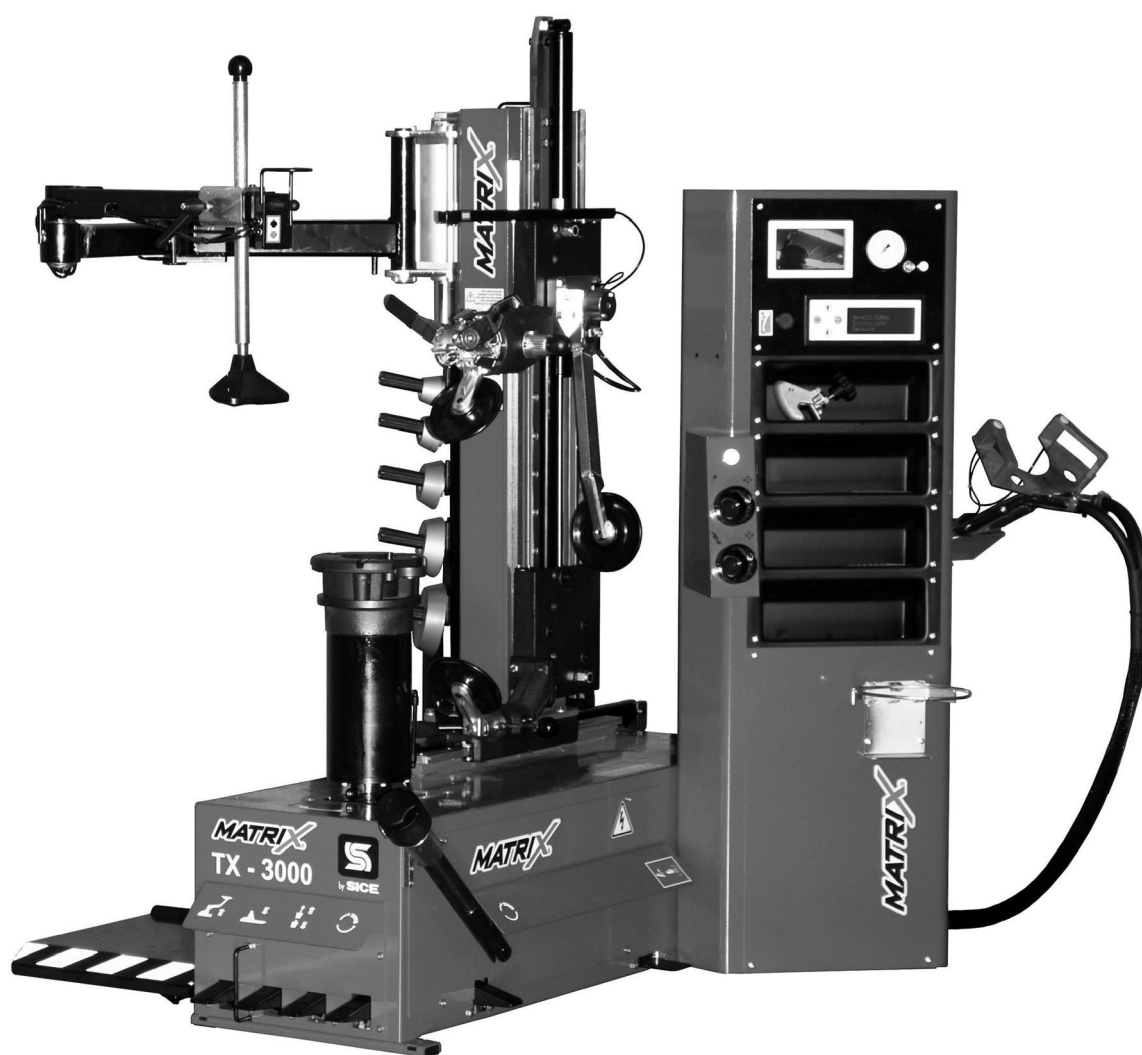


TX-3000

MANUALE TECNICO
TECHNICAL MANUAL



MATRIX®



PARTI DI RICAMBIO

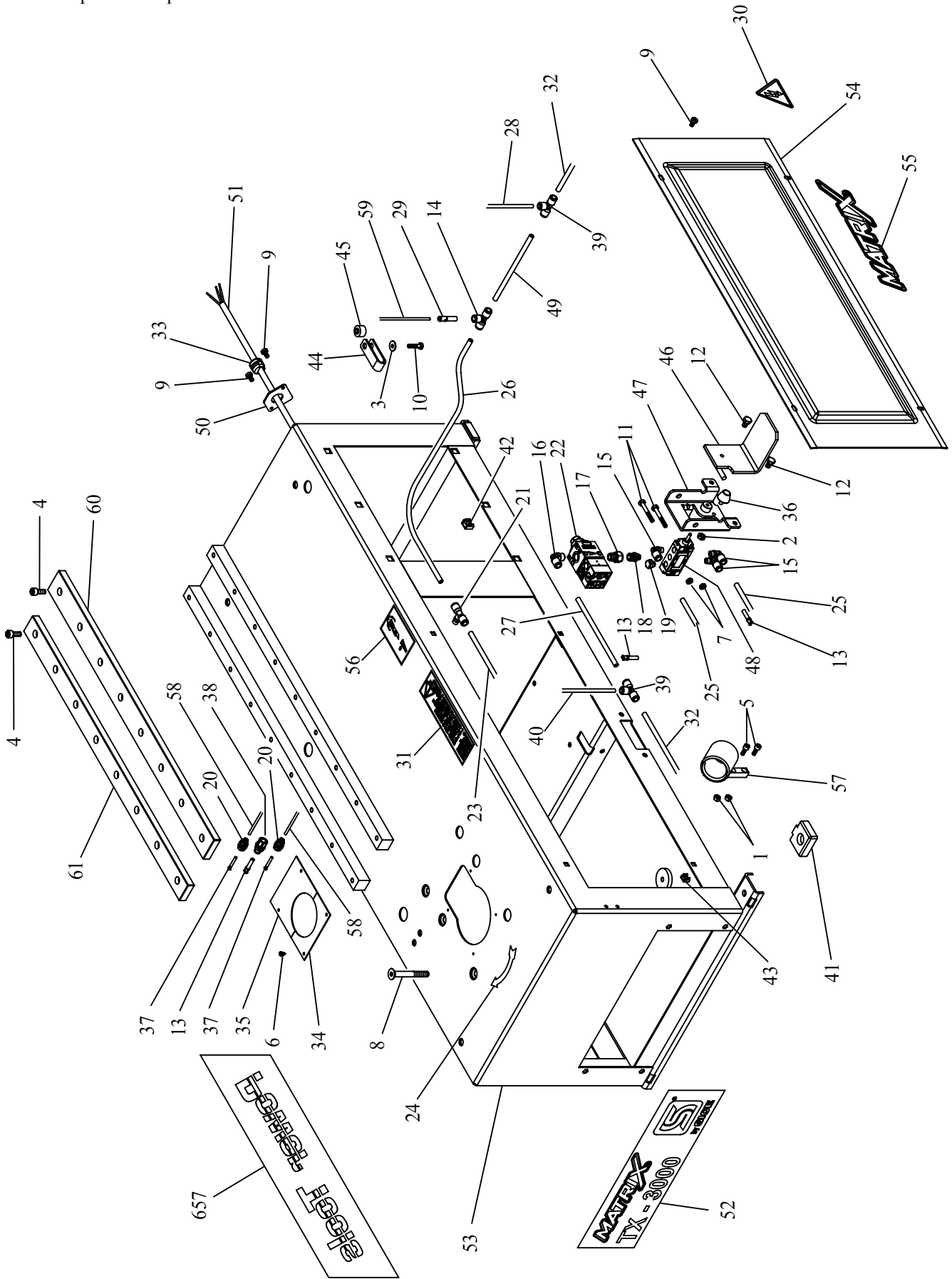
Per ordinazioni specificare **sempre** il **numero di matricola** rilevabile sull'apposita targhetta posta sul dispositivo. Indicare **sempre** il numero di **riferimento** e il numero di **codice** del particolare.

SPARE PARTS

When ordering **always** specify the **serial number** shown on the data label placed on the device. Please also **always** specify the **reference** and the **code** number of the spares you require.

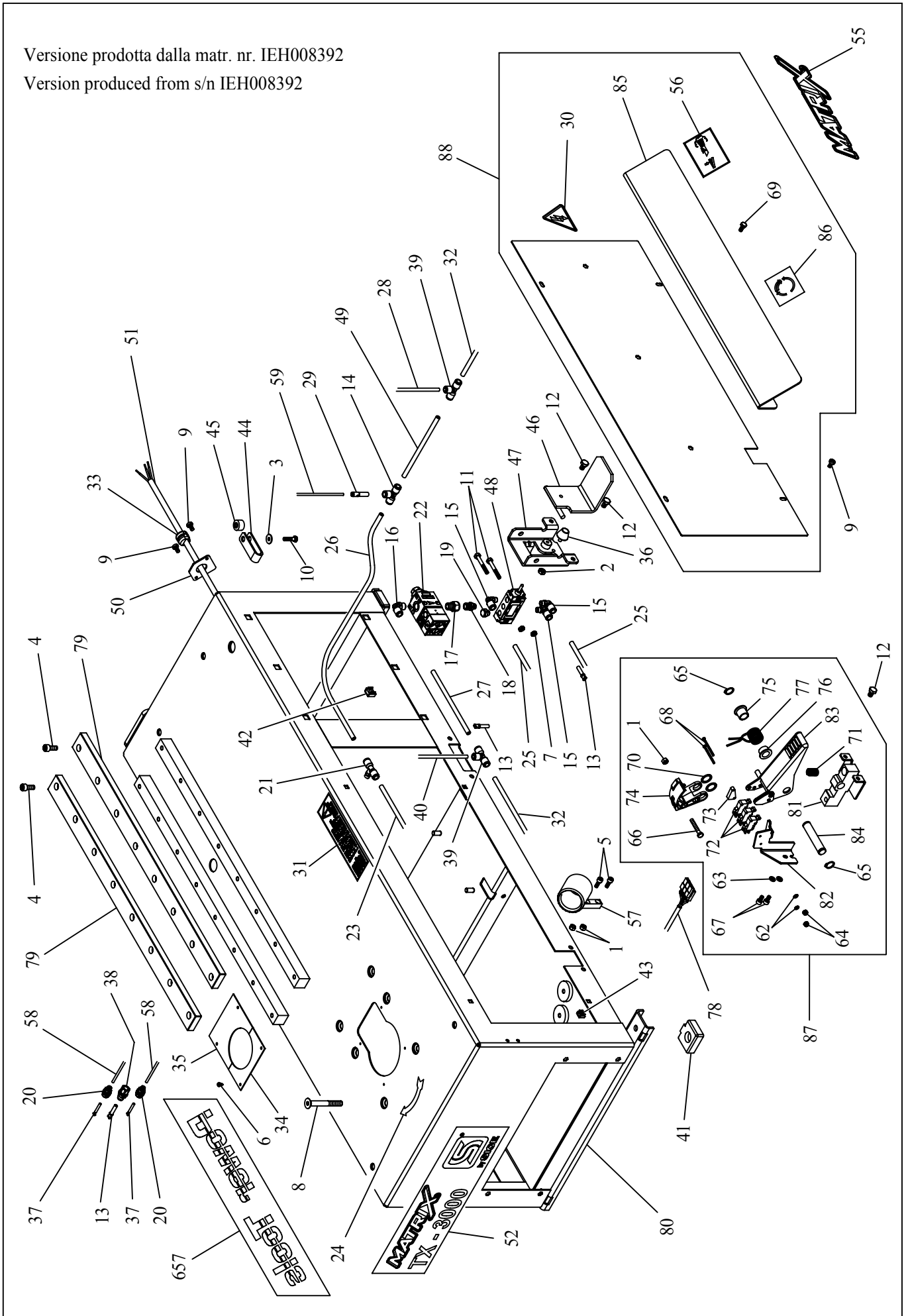
Versione prodotta fino alla matr. nr. IEH008391

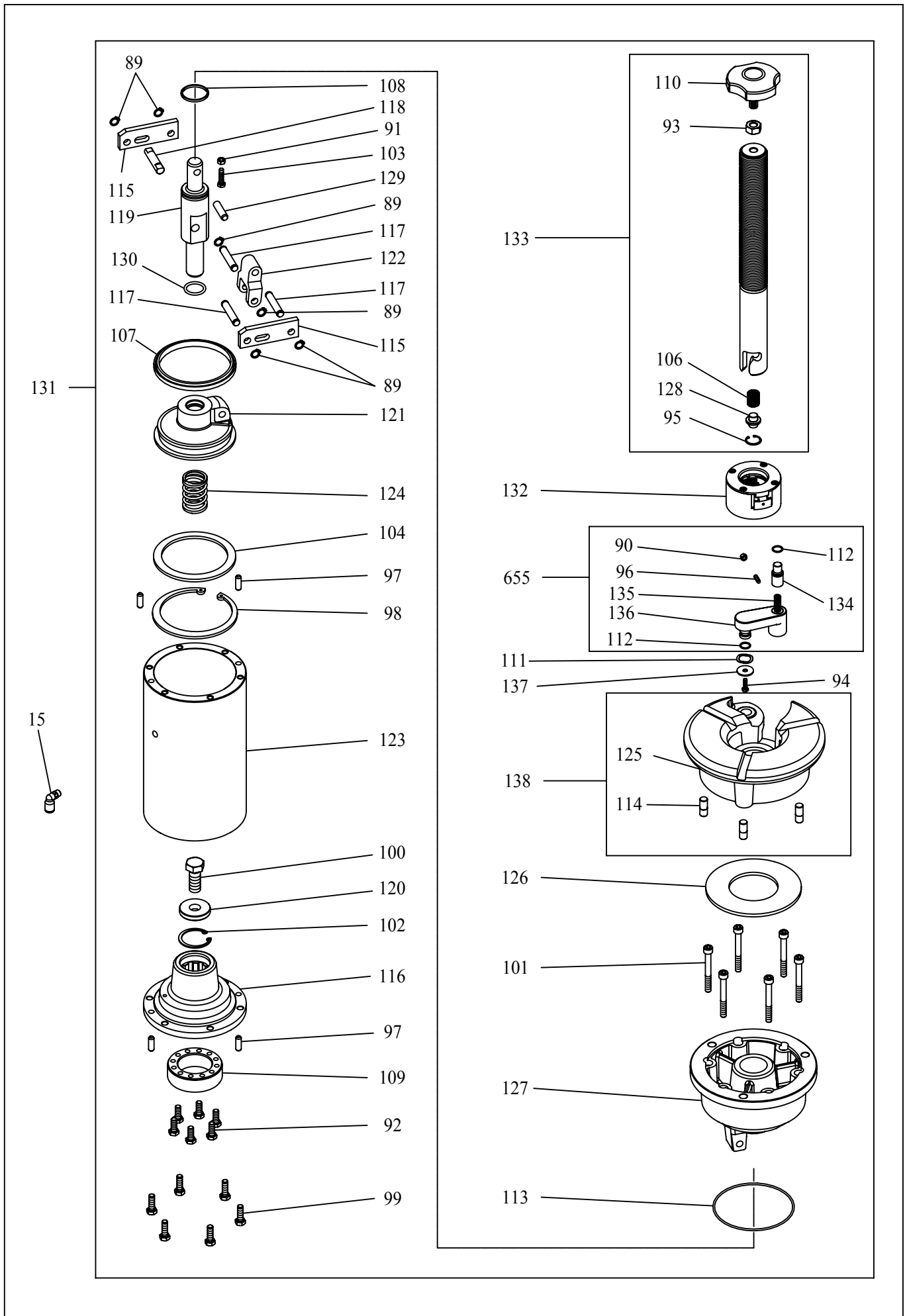
Version produced up to s/n IEH008391



Versione prodotta dalla matr. nr. IEH008392

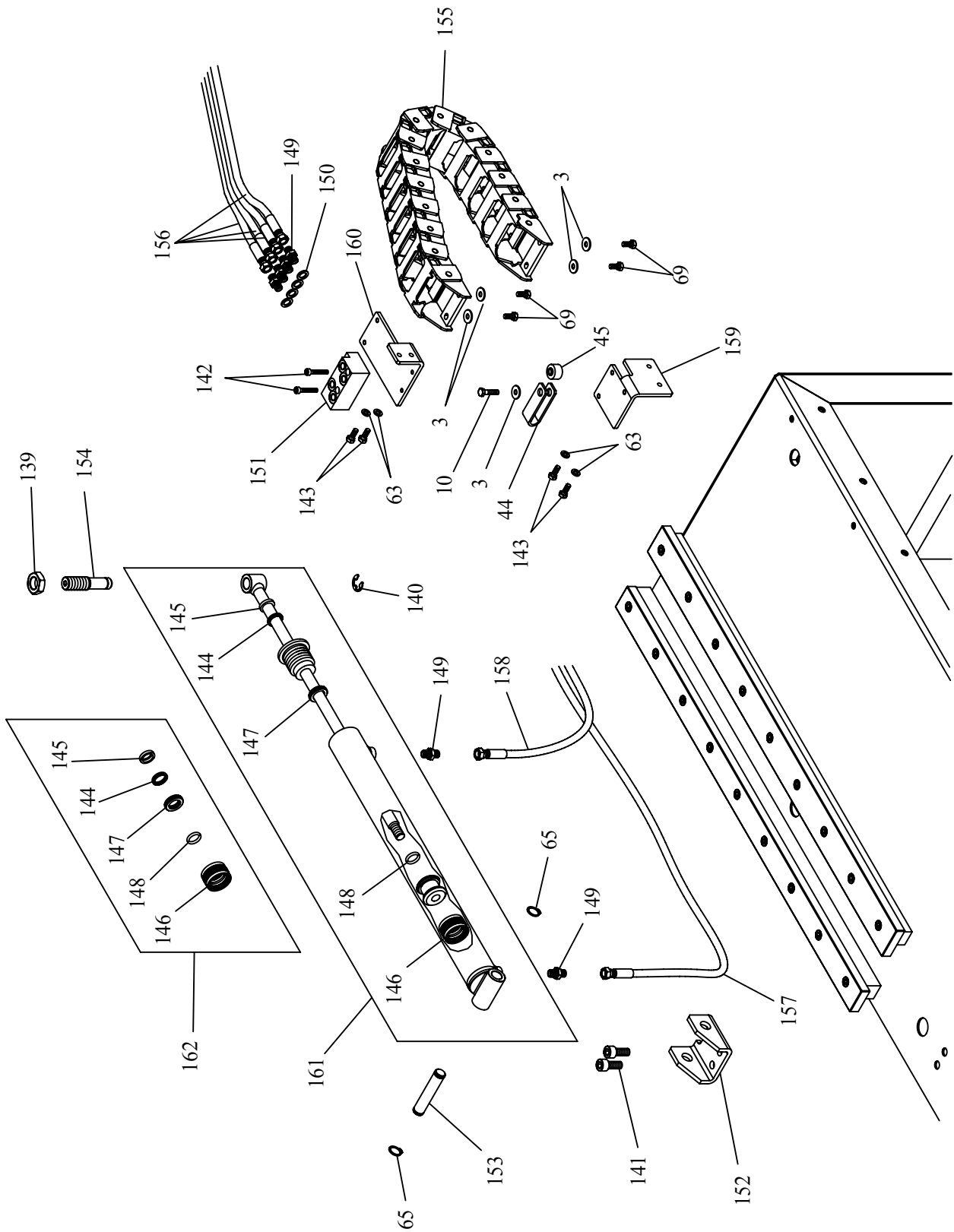
Version produced from s/n IEH008392





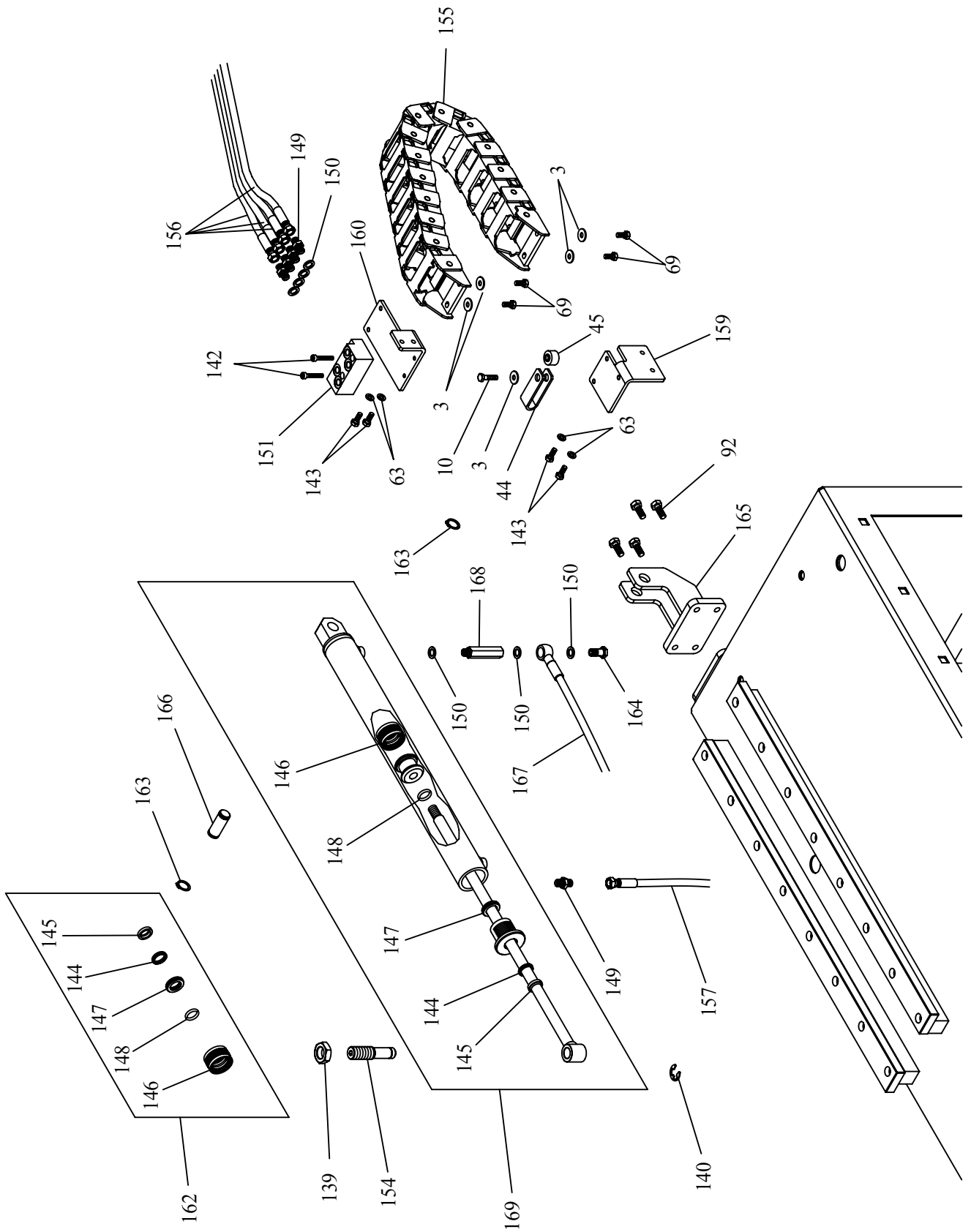
Versione prodotta fino alla matr. nr. IEH008391

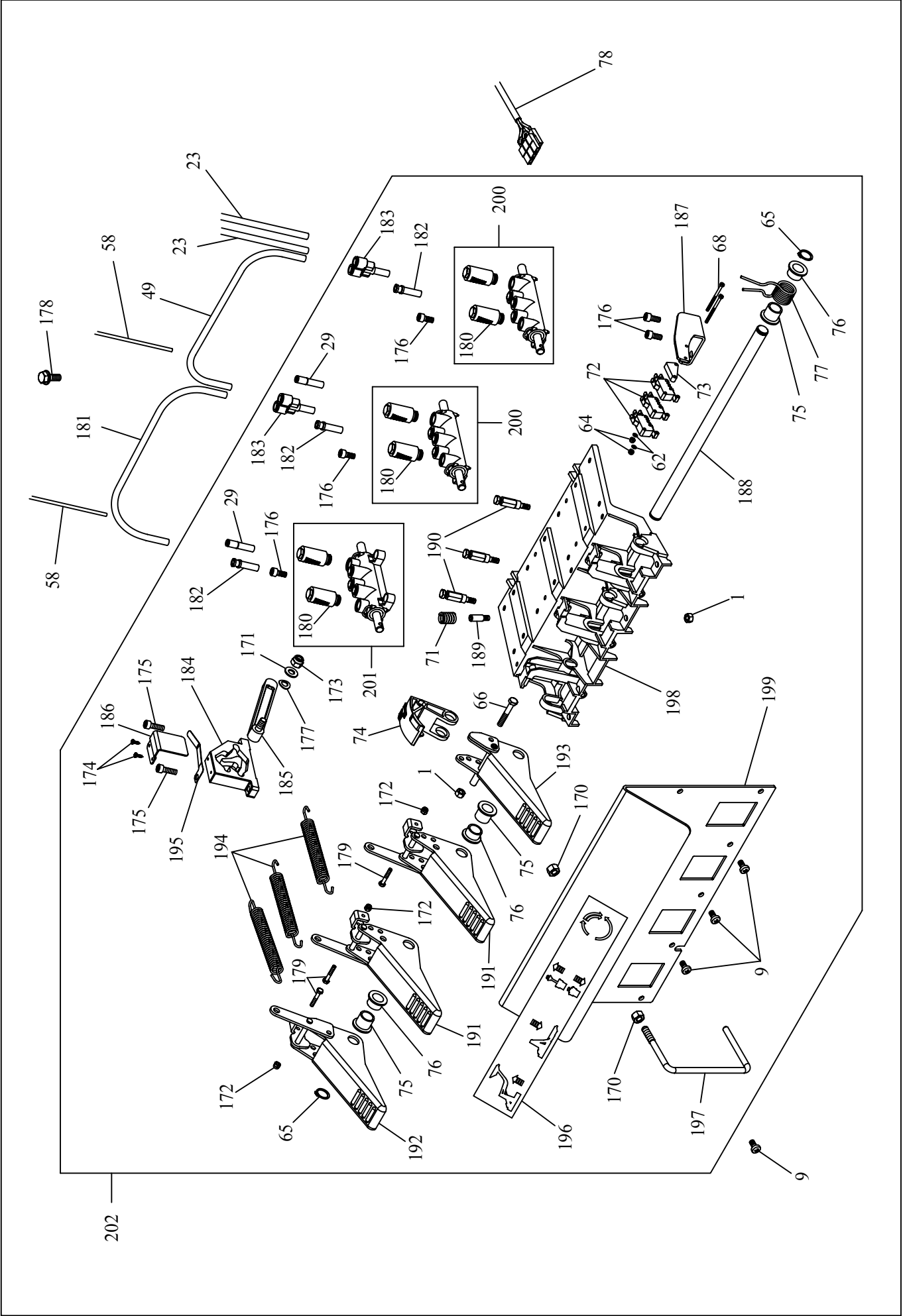
Version produced up to s/n IEH008391

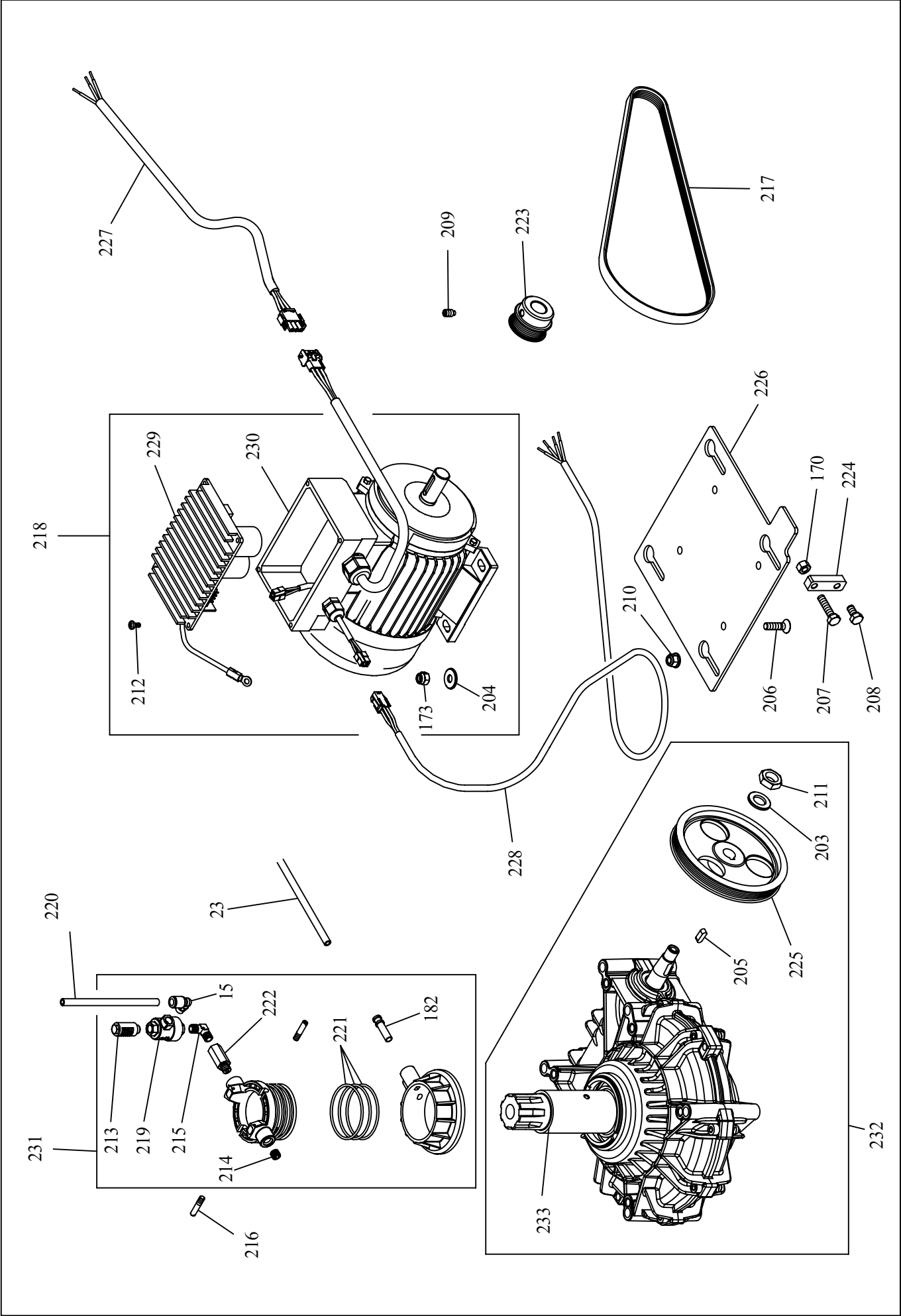


Versione prodotta dalla matr. nr. IEH008392

Version produced from s/n IEH008392

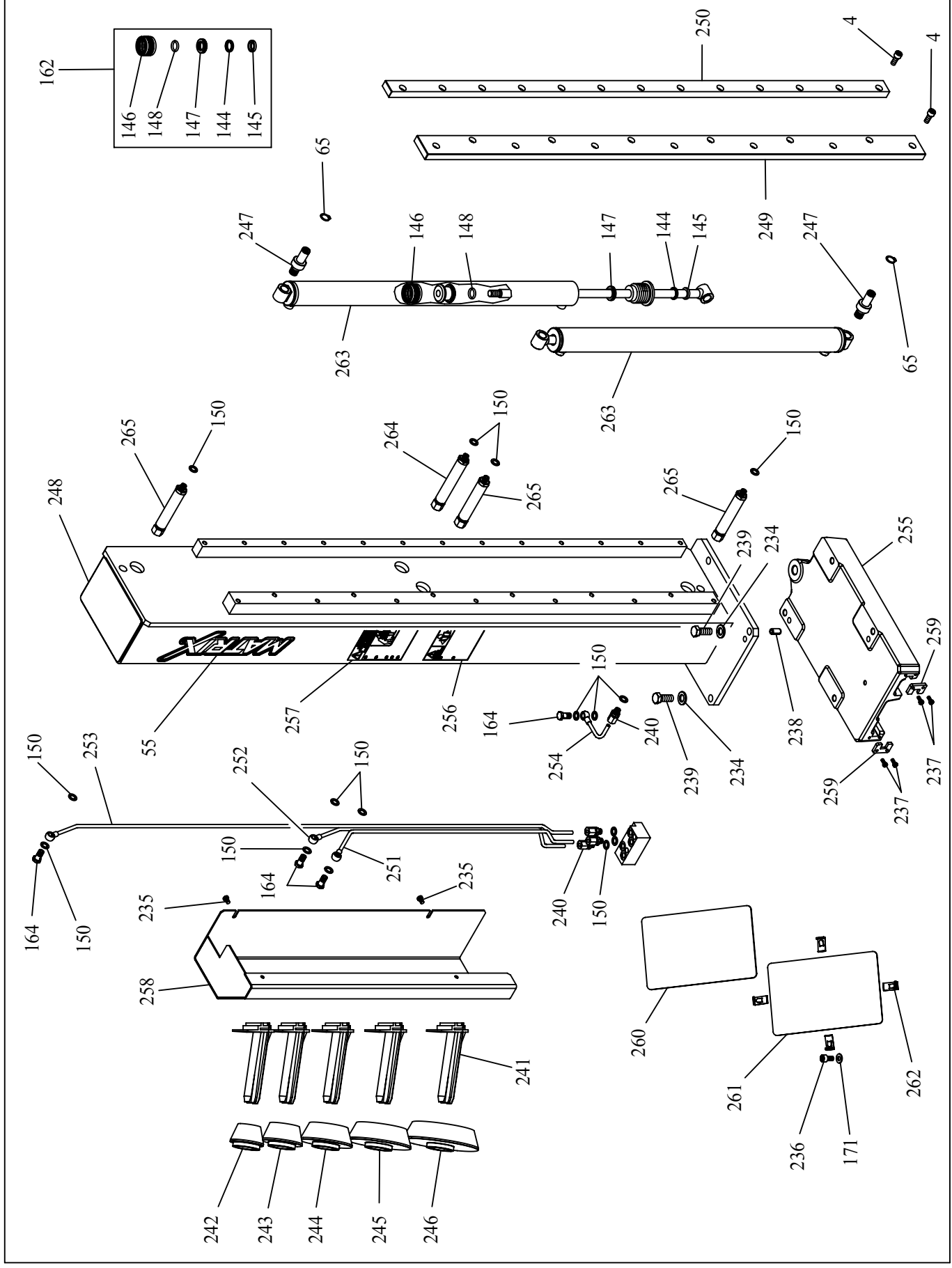






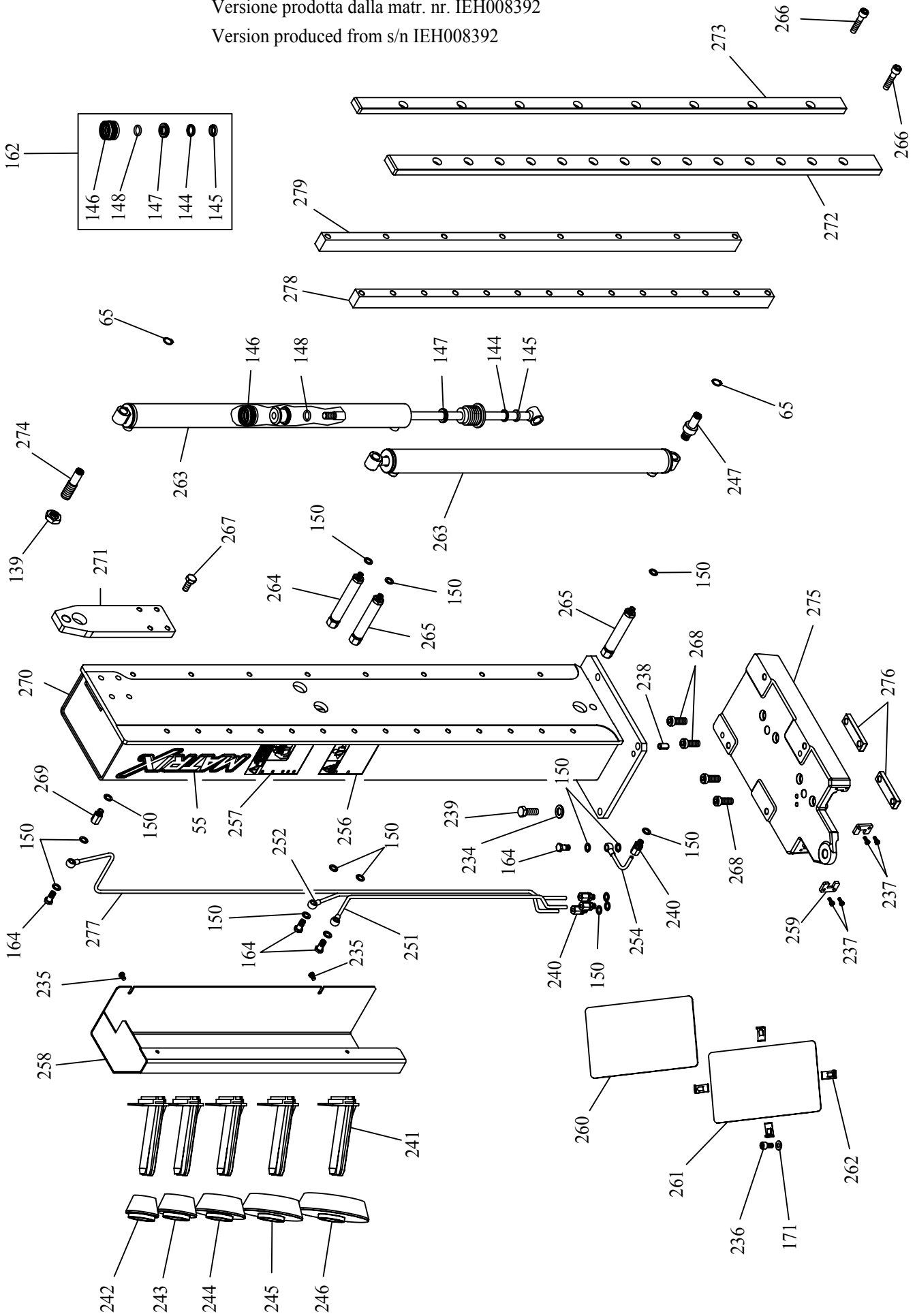
Versione prodotta fino alla matr. nr. IEH008391

Version produced up to s/n IEH008391



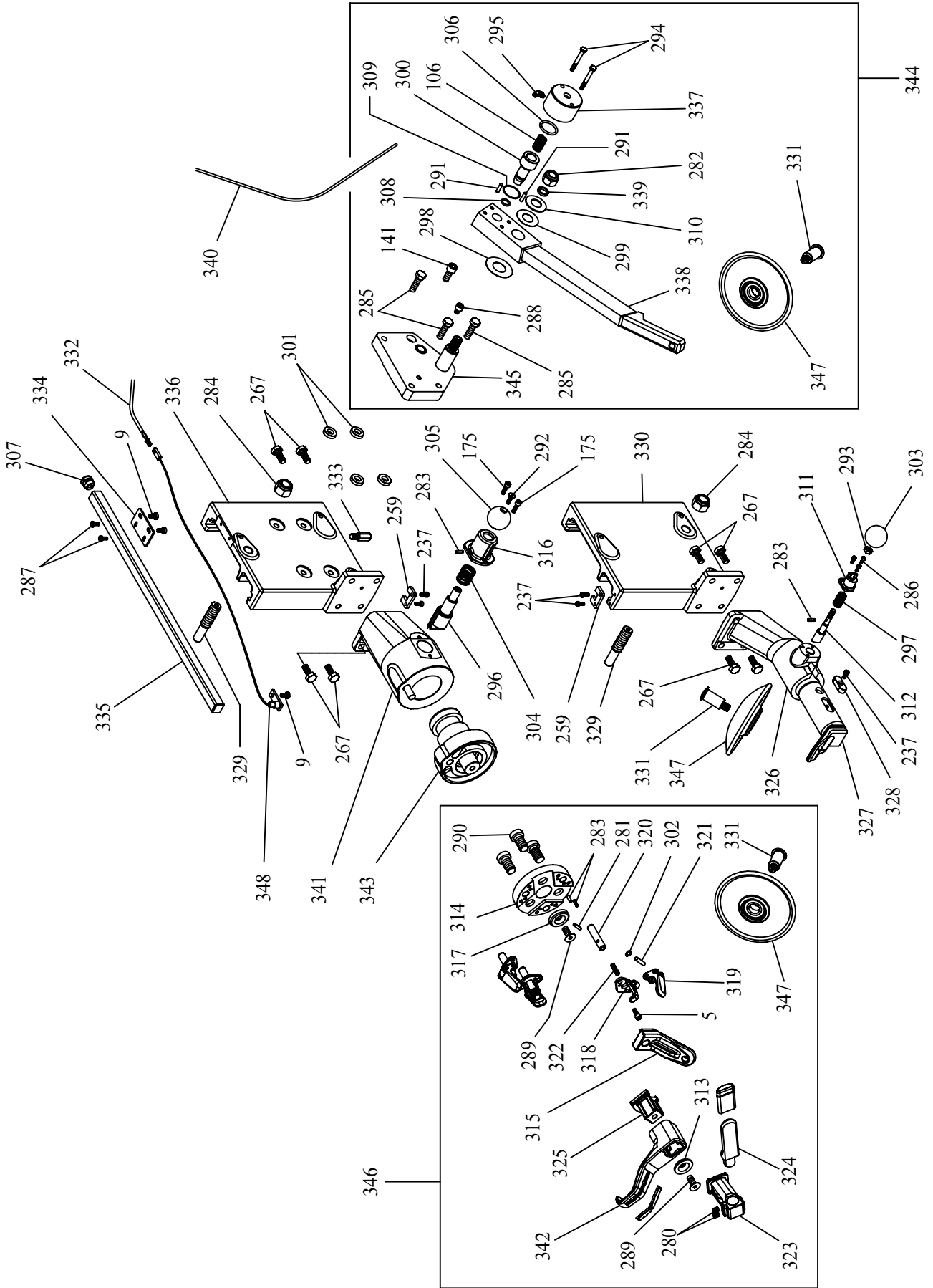
Versione prodotta dalla matr. nr. IEH008392

Version produced from s/n IEH008392



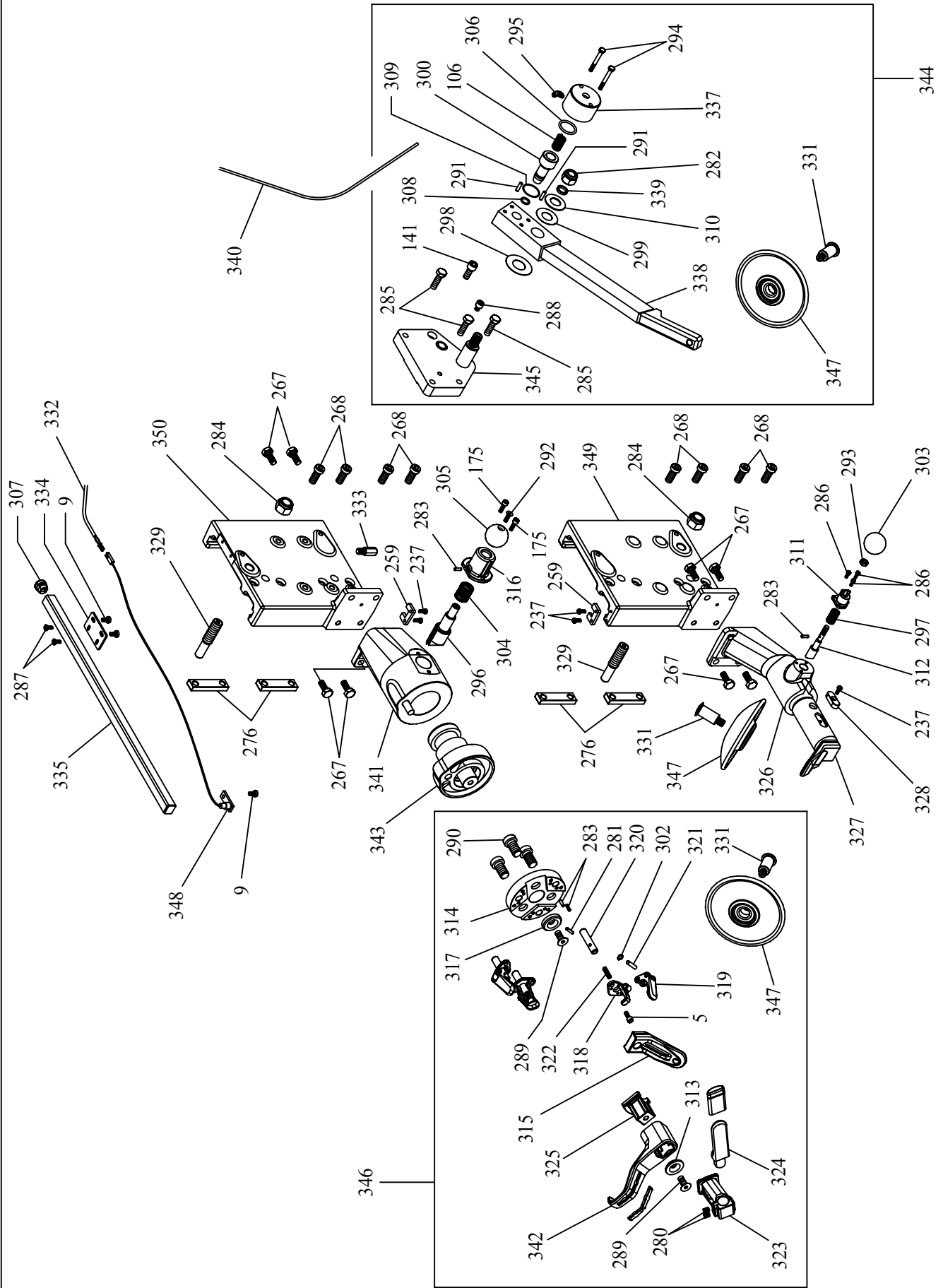
Versione prodotta fino alla matr. nr. IEH008391

Version produced up to s/n IEH008391



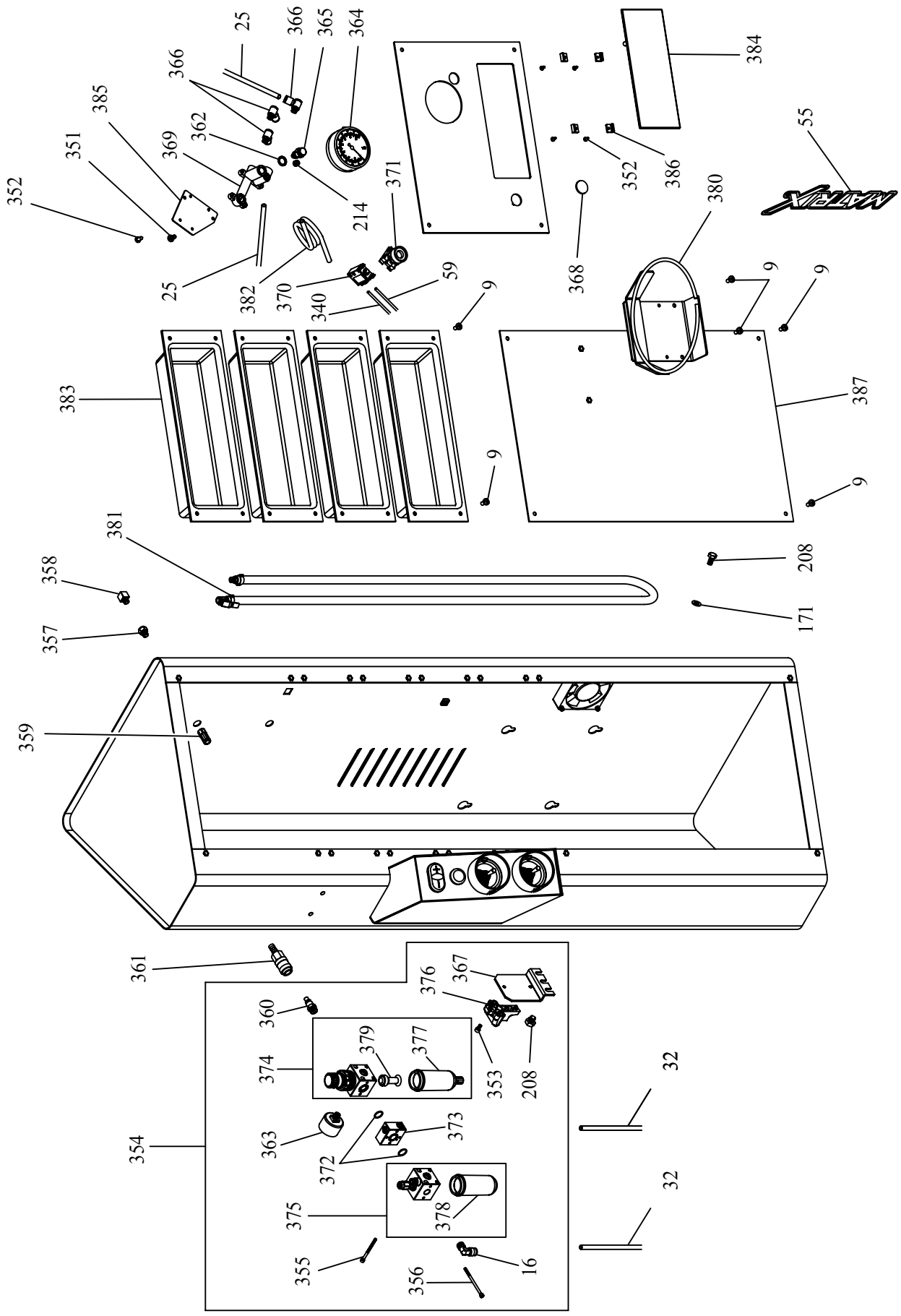
Versione prodotta dalla matr. nr. IEH008392

Version produced from s/n IEH008392



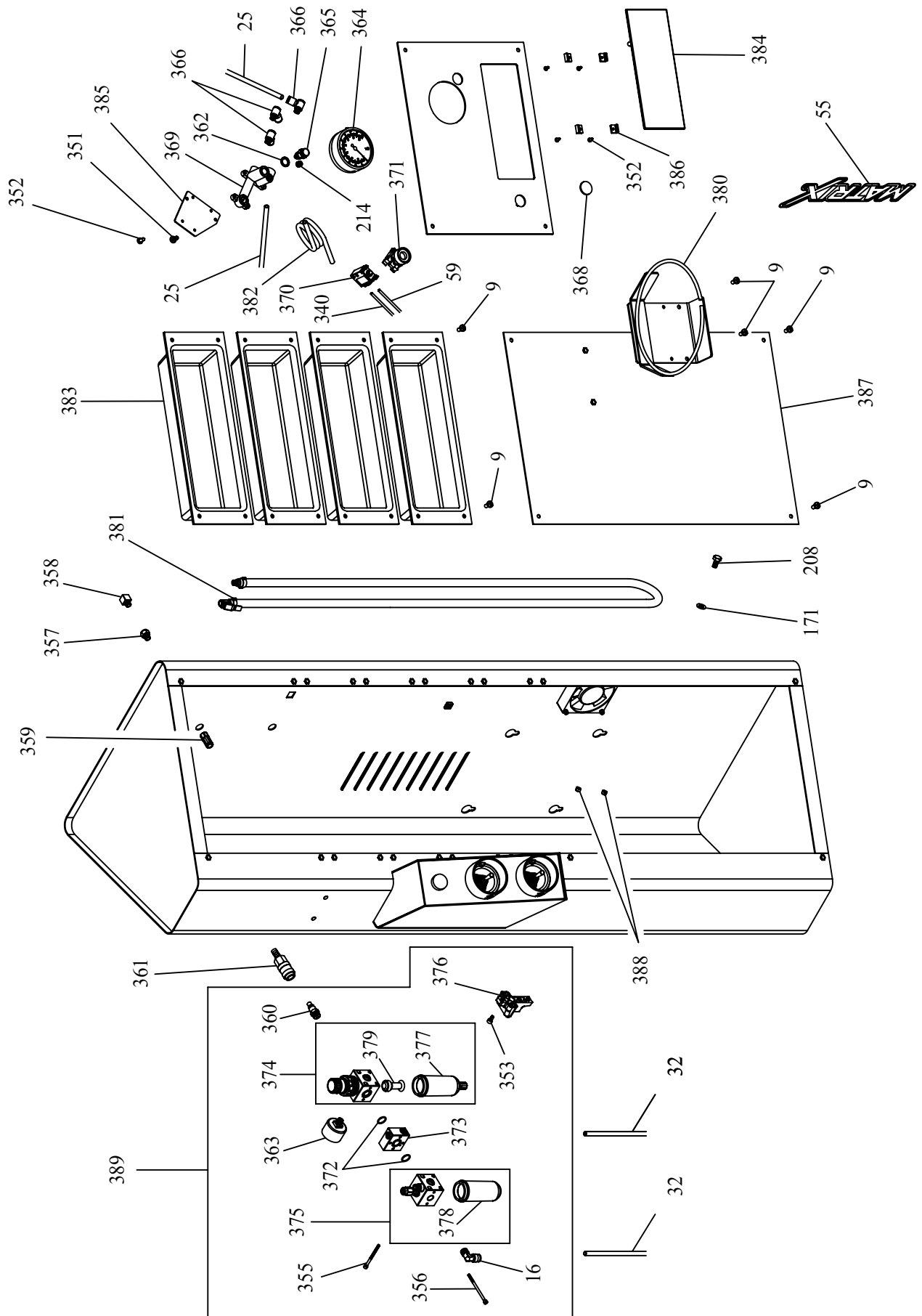
Versione prodotta fino alla matr. nr. IEH008391

Version produced up to s/n IEH008391



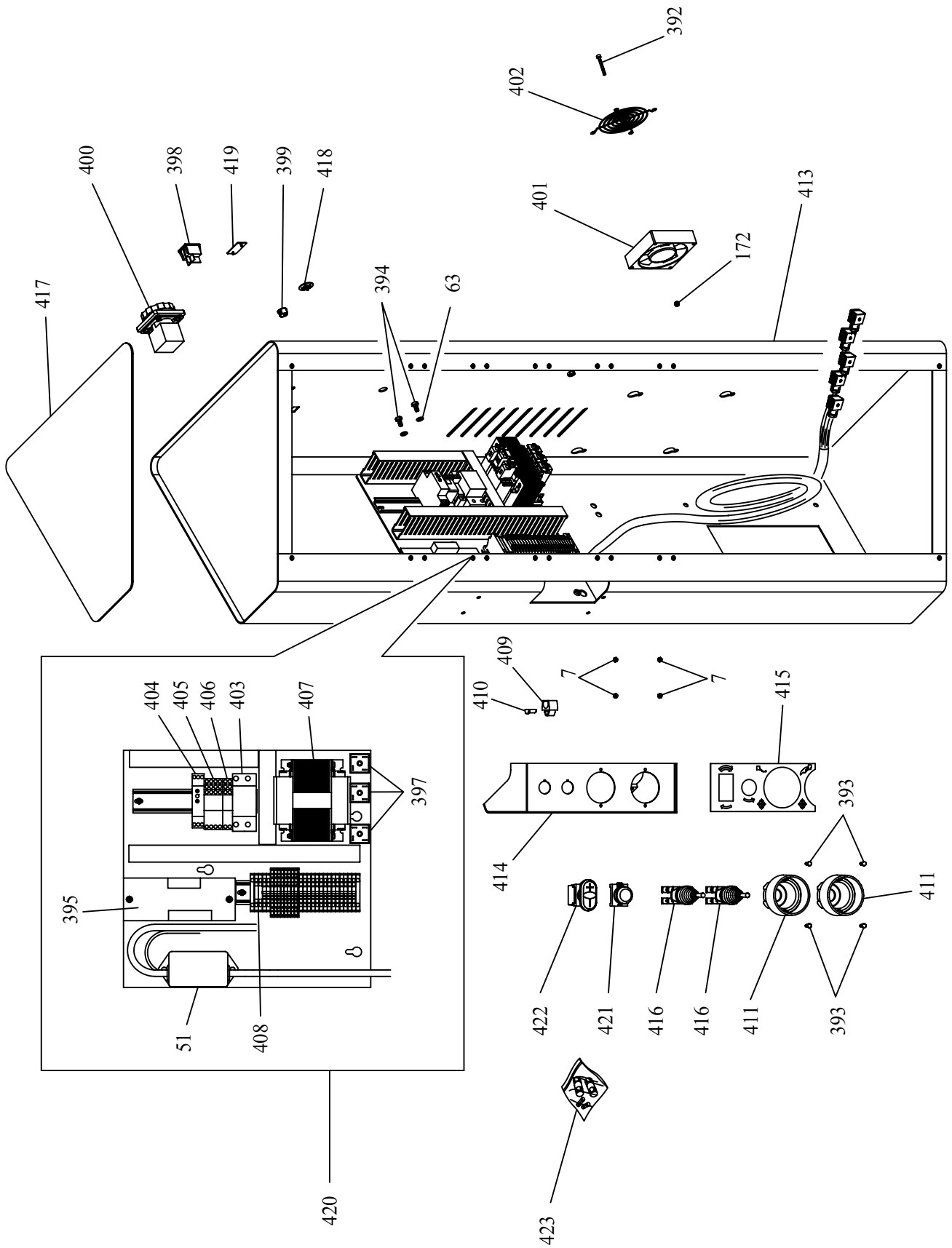
Versione prodotta dalla matr. nr. IEH008392

Version produced from s/n IEH008392



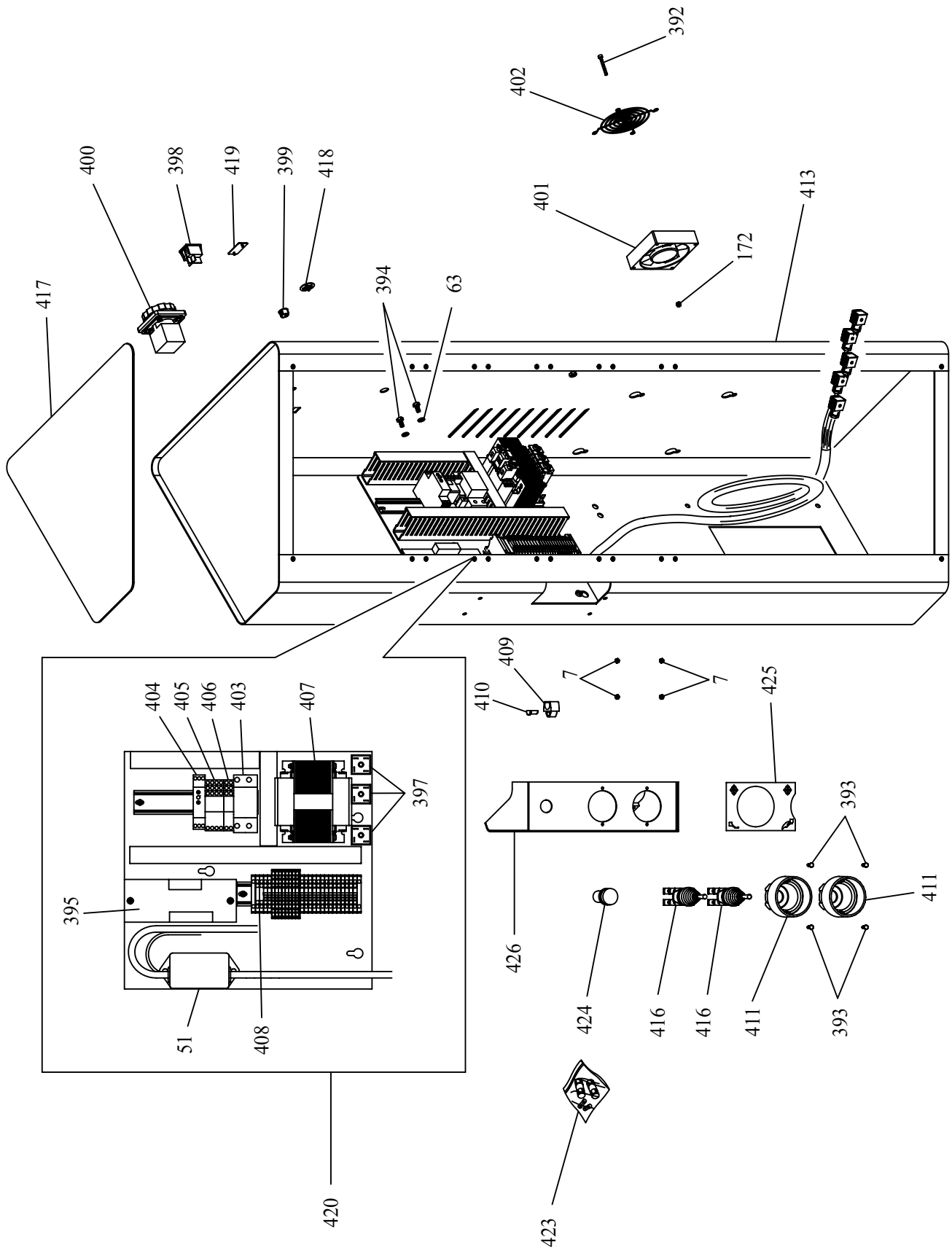
Versione prodotta fino alla matr. nr. IEH008391

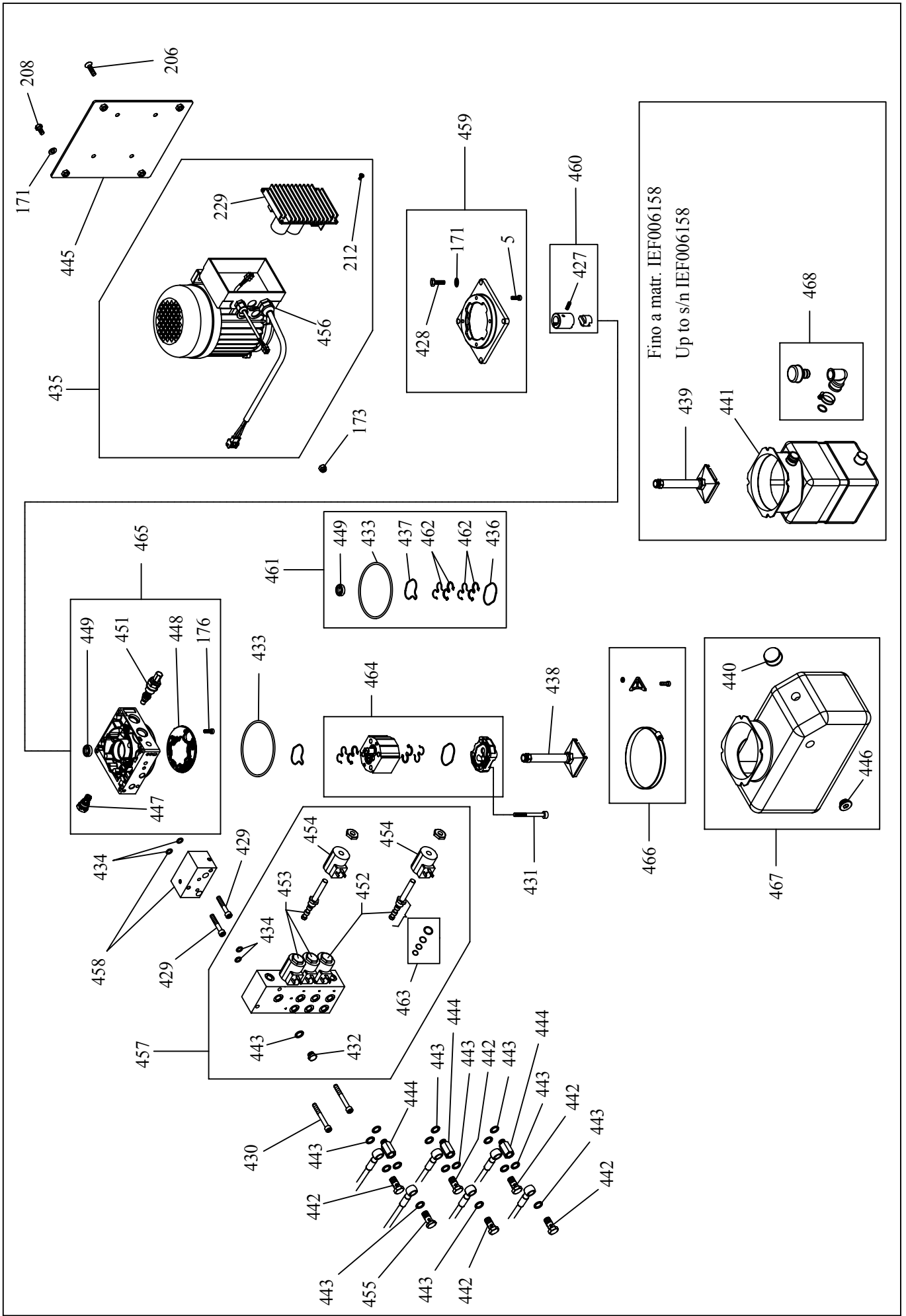
Version produced up to s/n IEH008391



Versione prodotta dalla matr. nr. IEH008392

Version produced from s/n IEH008392

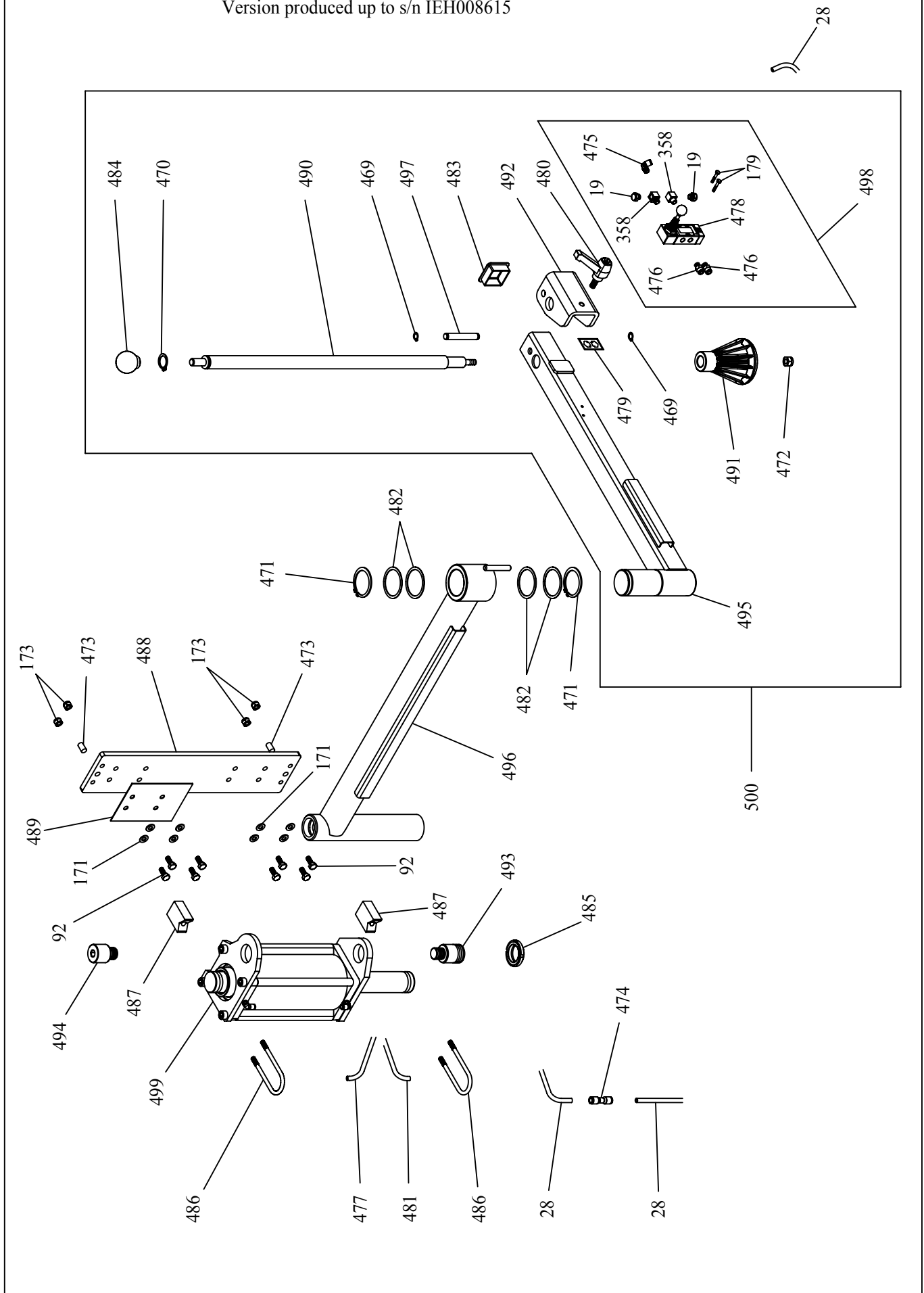


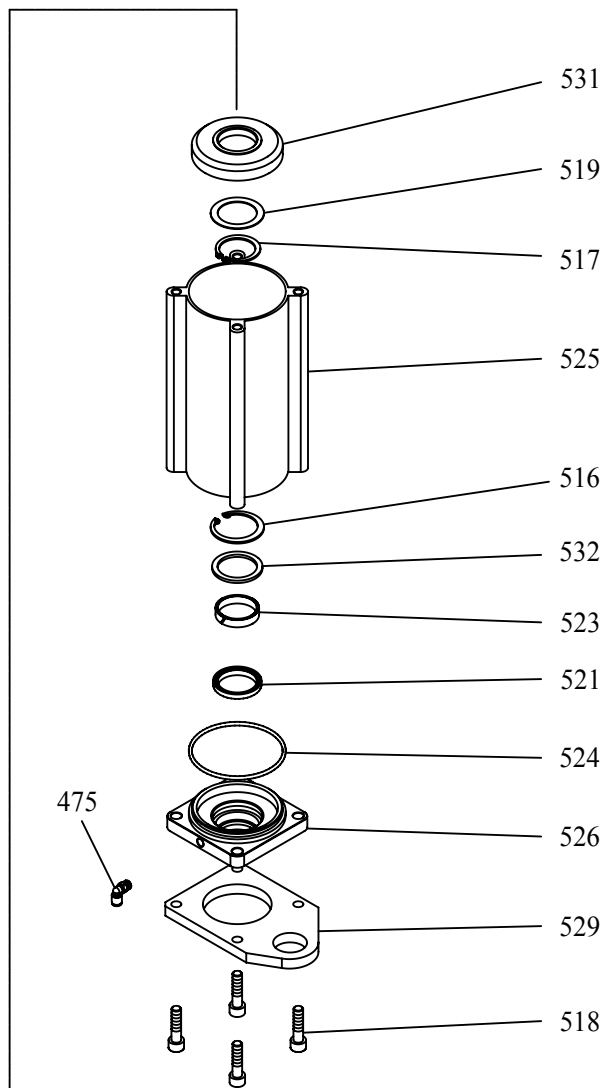
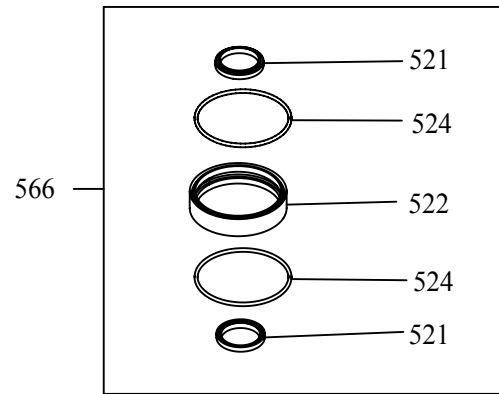
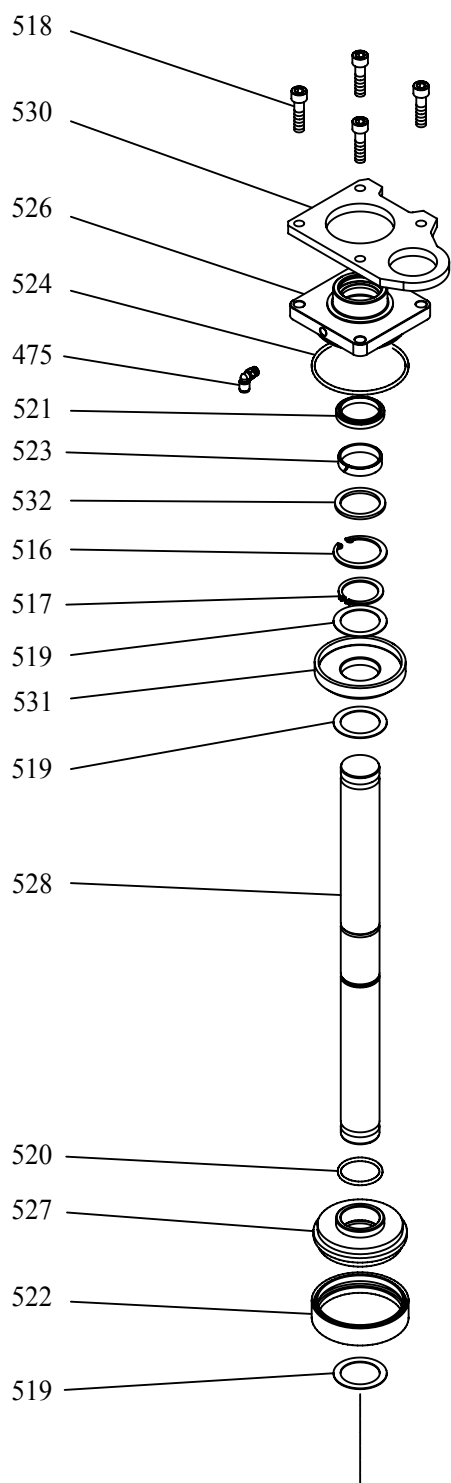


Fino a matr. IEF006158
 Up to s/n IEF006158

Versione prodotta fino alla matr. nr. IEH008615

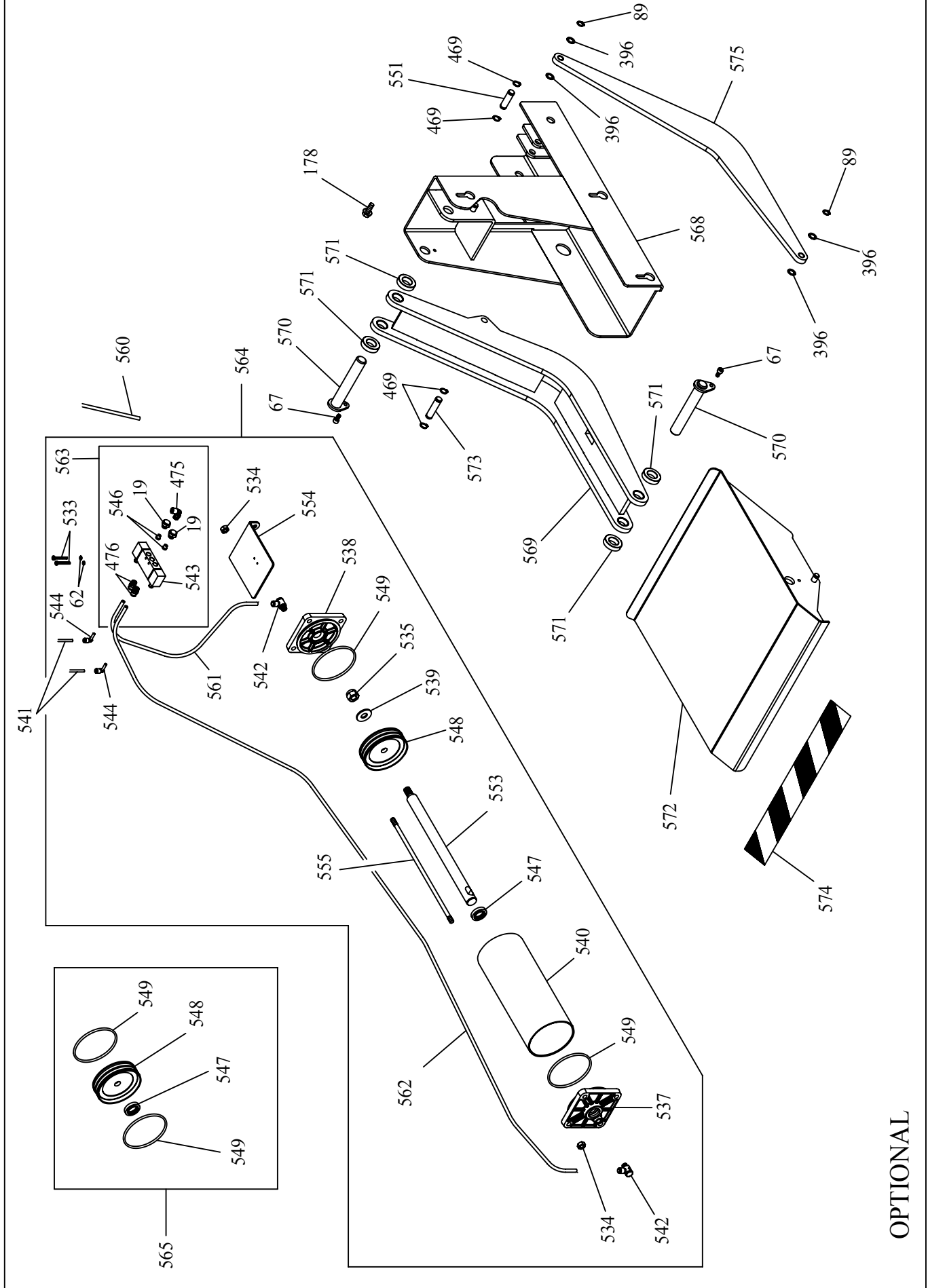
Version produced up to s/n IEH008615





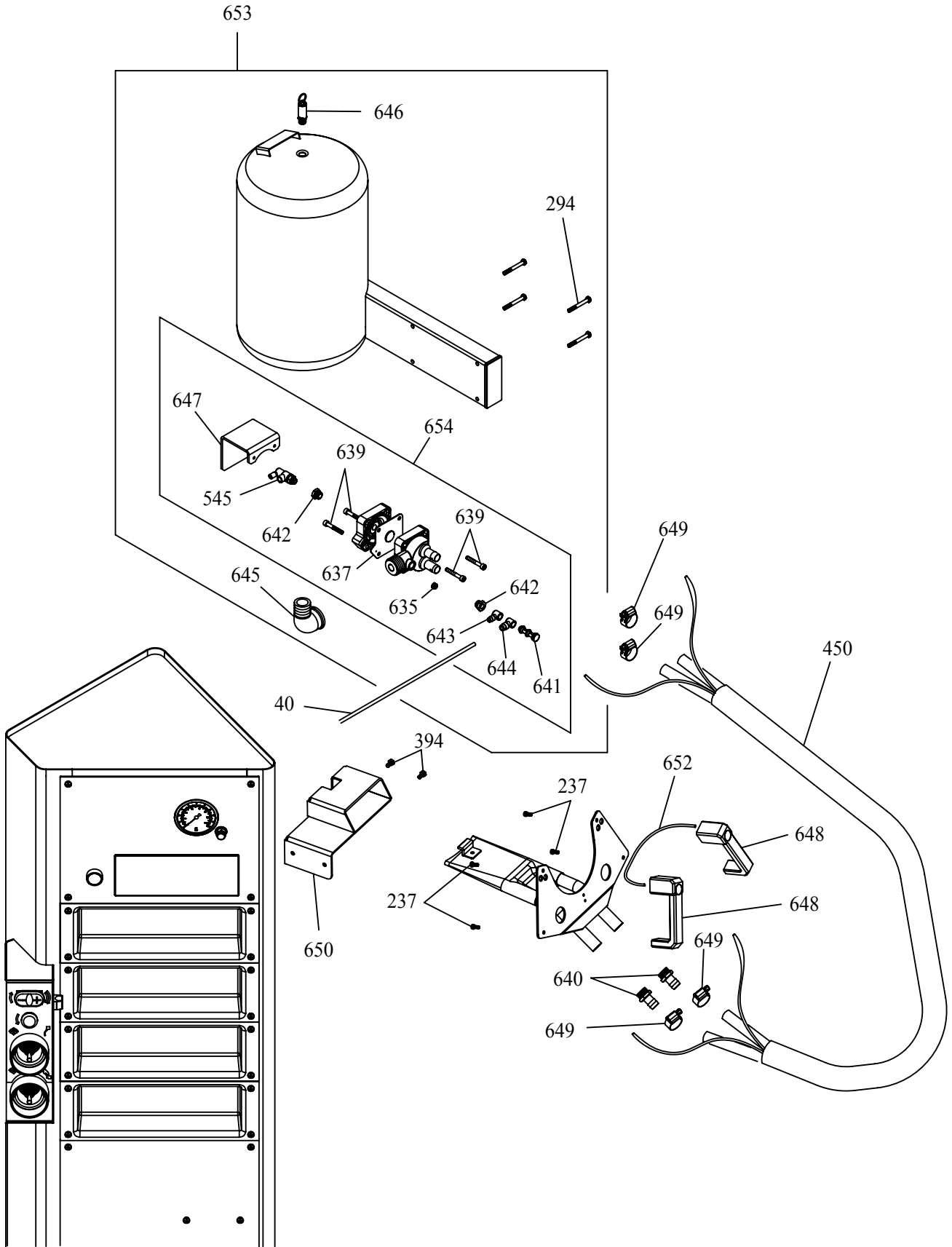
Versione prodotta dalla matr. nr. IED003721

Version produced from s/n IED003721



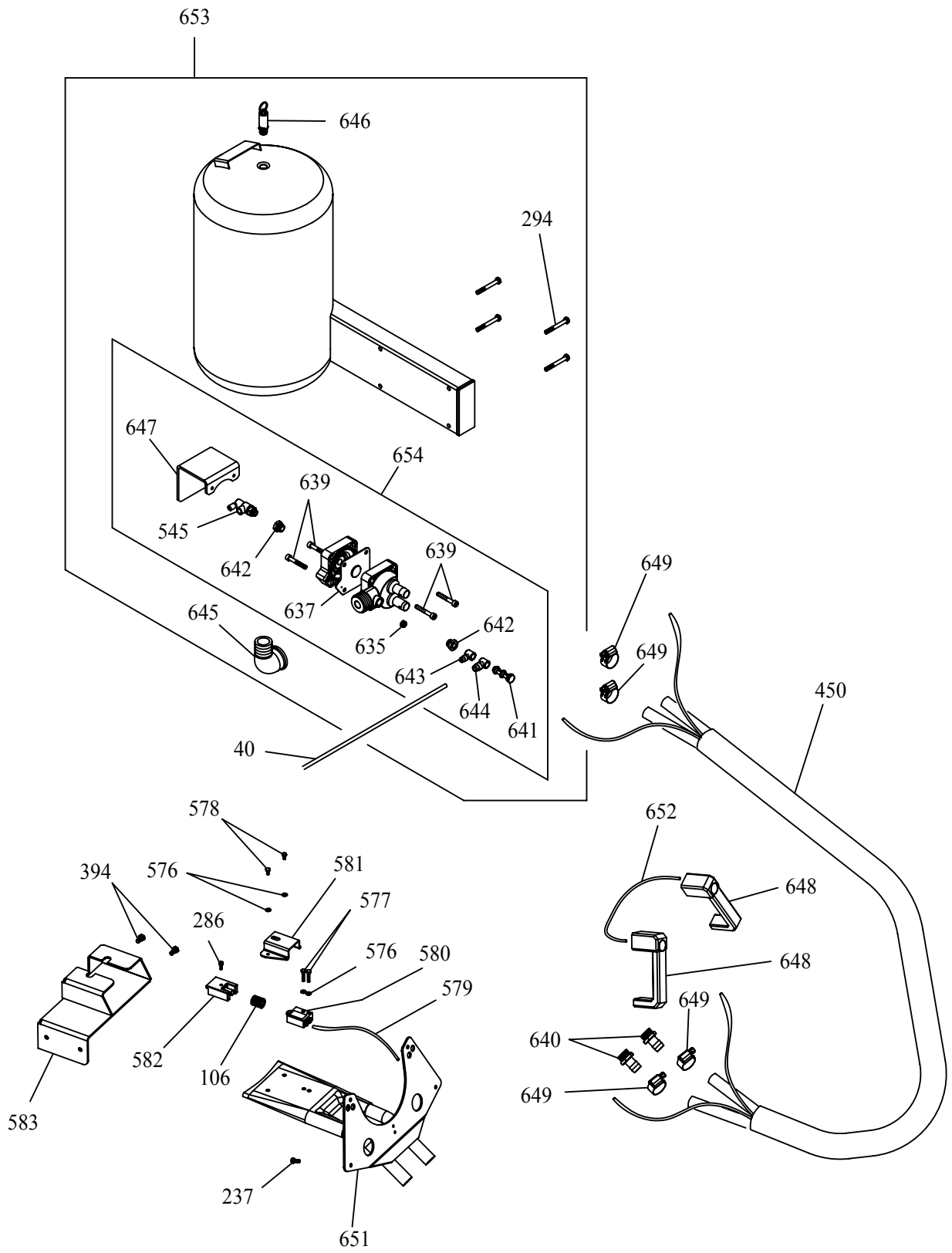
OPTIONAL

Versione con 2 valvole di controllo
 2 control valves version

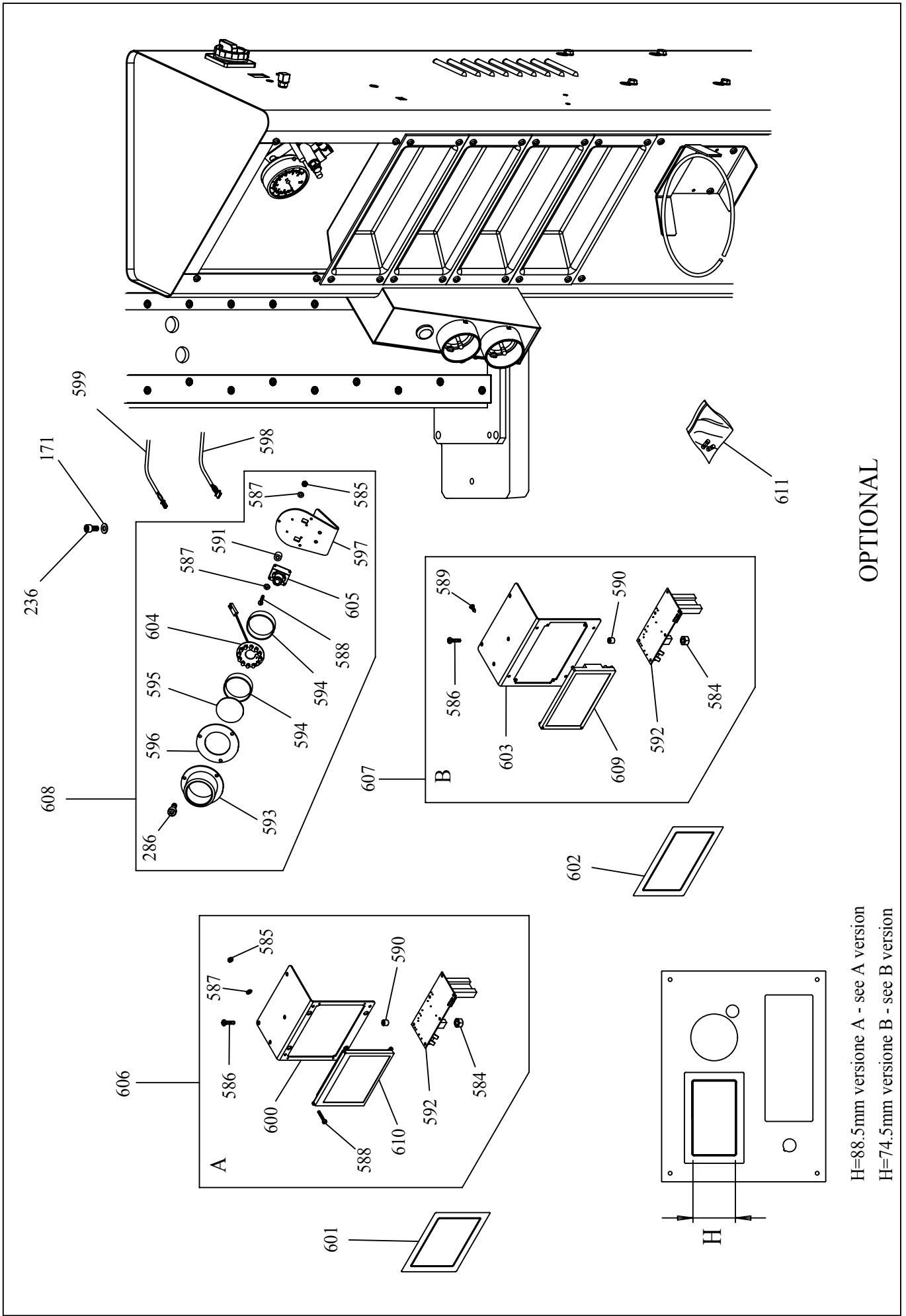


OPTIONAL

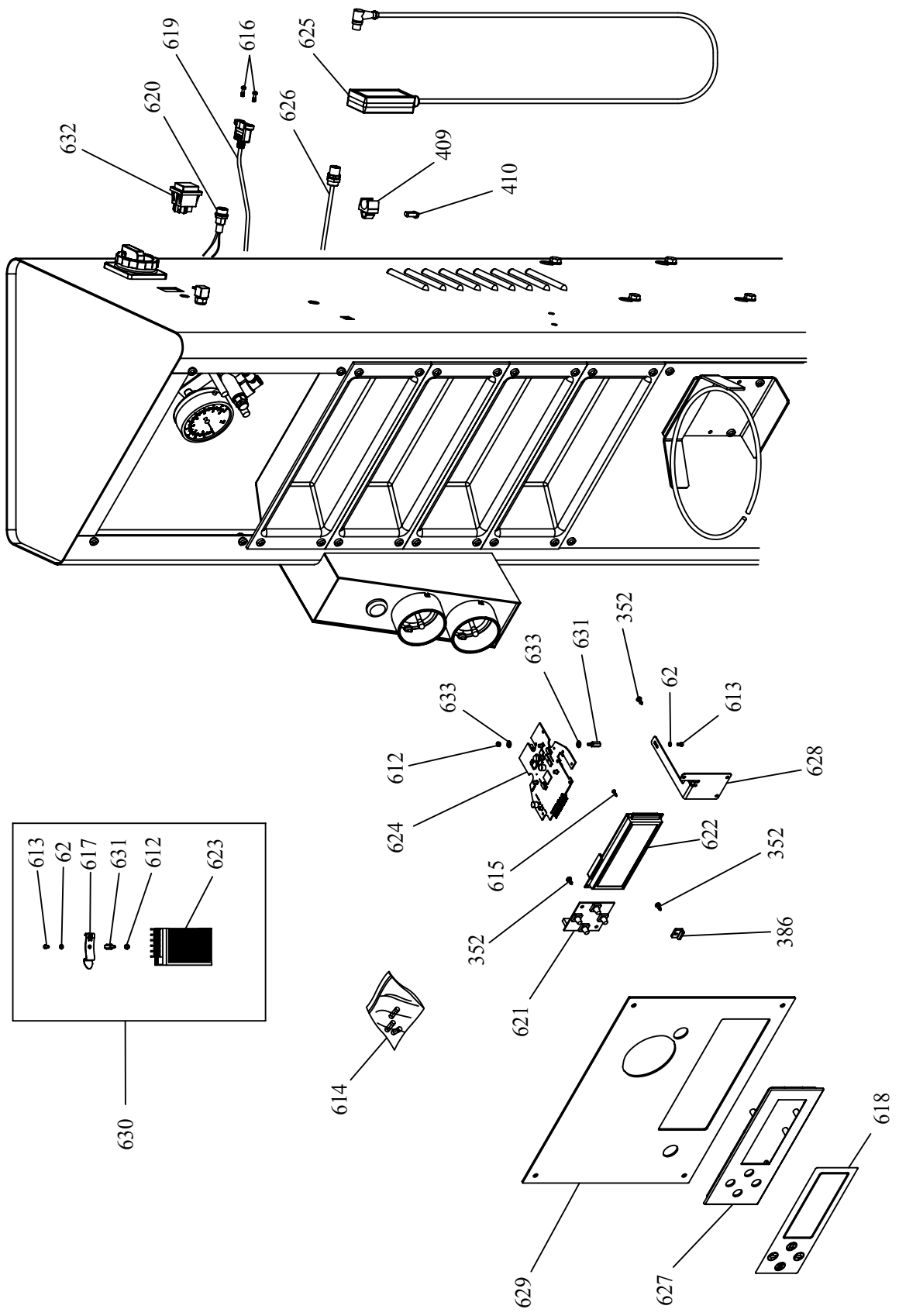
Versione con 3 valvole di controllo
 3 control valves version



OPTIONAL



H=88.5mm versione A - see A version
 H=74.5mm versione B - see B version



OPTIONAL

Rif. Ref.	Codice Code	Descrizione	Description
1	2-00127	DADO ESAGONALE ALTO M 6	HIGH NUT M6
2	2-00167	DADO ESAGONALE BASSO M6	LOW NUT M6
3	2-00679	ROSETTA D 6X18X1,5	WASHER D.6X18X1,5
4	2-02007	VITE TCEI M8X20	SOCKET HEAD CAP SCREW M8X20
5	2-02378	VITE TCEI M6X16	SOCKET HEAD CAP SCREW M6X16
6	2-02742	VITE AUTOFILETT. D3,9X 9,5	SELF-TAPPING SCREW D.3,9X9,5
7	2-02804	DADO BASSO M4	LOW NUT M4
8	2-03186	VITE TSPEI M10X80	SOCKET COUNTERSUNK SCREWM10X80
9	2-03542	VITE TCIC M 6X12	CROSS PAN HEAD SCREW M6X12
10	2-03556	VITE TE M6X25	HEXAGON HEAD CAP SCREW M6X25
11	2-80031	VITE TE M4X30	HEXAGON HEAD CAP SCREW M4X30
12	2-91715	VITE TE M8X12	HEXAGON HEAD CAP SCREW M8X12
13	3-00018	RACCORDO TAPPO D.6	CAP D.6
14	3-00025	RACCORDO A T 8-6 RAPIDO	TEE CONNECTOR T.8
15	3-00059	RACCORDO A L ORIENTAB. 1/8 T8	ORIENTING ELBOW FITTING 1/8 T8
16	3-00060	RACCORDO A L GIREVOLE 1/4 T8	ORIENTING ELBOW FITTING 1/4 T8
17	3-00082	RACCORDO G1/4 M-F	REDUCER G1/4 M-F
18	3-00135	NIPPLES 1/8-1/4	REDUCING NIPPLE G1/8-G1/4
19	3-00181	SILENZIATORE-G1/8 FILI ACCIAIO	SILENCER G.1/8
20	3-00215	RACCORDO PASSAPARETE M10X1-T4	QUICK UNION 4-2
21	3-00292	RACCORDO A T ORIENT. G1/8C-T8	TEE MALE ADAPTOR G1/8" 8-6
22	3-00389	VALVOLA GONFIAGGIO RAPIDO 1/4	QUICK INFLATING VALVE G1/4
23	3005167	TUBO RILSAN NERO 8-6 L.1100	RILSAN HOSE D.8-6 L.1100
24	3020842	TARGA SENSO ROTAZIONE	SENSE OF ROTATION ARROW
25	3009007	TUBO RILSAN NERO 8-6 L.1300	RILSAN HOSE D.8-6 L.1300
26	3009687	TUBO RILSAN NERO 8-6 L. 105	RILSAN HOSE D.8-6 L.105
27	3010923	TUBO RILSAN NERO 8-6 L. 800	RILSAN HOSE D.8-6 L.800
28	3011188	TUBO RILSAN NERO 6-4 L.1800	RILSAN HOSE D.6-4 L.1800
29	3-01177	RACCORDO DRITTO D8 T.4-2	QUICK UNION D.8 T.4-2
30	3014056	TARGA PERICOLO TENSIONE	WARNING TENSION LABEL
31	3014095	TARGA PERICOLO 5 LINGUE	"DANGER" LABEL
32	3015501	TUBO RILSAN NERO 8-6 L. 600	RILSAN HOSE D.8-6 L.600
33	3-01908	PRESSACAVO	CABLE HOLDER
34	3020173	PROTEZIONE ANTERIORE	FRONT PROTECTION PLATE
35	3020174	PROTEZIONE POSTERIORE	REAR PROTECTION PLATE
36	3-02148	PARACOLPO CONICO D23X16 M6X12	SHOCK ABSORBER D. 23X16 M 6X12
37	3-02319	RACCORDO TAPPO-D4	CAP D.4
38	3-02320	RACCORDO PASSAP. M12X1 F1/8T6	QUICK UNION T.4-2
39	3-02563	RACCORDO A T 8-6 RAPIDO	TEE CONNECTOR T.8-T.6
40	3093959	TUBO RILSAN NERO 6-4 L. 800	RILSAN HOSE D.6-4 L. 800
41	3305148	PIEDE	RUBBER FOOT
42	4300573	DADO GABBIA QUADRA M8	SQUARE CAGED NUT M8
43	4300575	DADO GABBIA QUADRA M6	SQUARE CAGED NUT M6
44	4-401385	GUIDA TUBI STALLONATORE	BEAD BREAKER HOSE GUIDE
45	4-401398	DISTANZIALE	SPACER

Rif. Ref.	Codice Code	Descrizione	Description
46	4-401720	LEVA PEDALE	<i>PEDAL</i>
47	4-401726	STAFFA PEDALE CON FERMO	<i>PEDAL SUPPORT WITH STOP</i>
48	4-401730	VALVOLA GONFIAGGIO GT	<i>INFLATING VALVE</i>
49	4-402453	TUBO RILSAN NERO 8-6 L. 190	<i>RILSAN HOSE D.8-6 L.190</i>
50	4-403072	PIASTRINA FERMACAVO	<i>CABLE HOLDER PLATE</i>
51	4-403399	CAVO ALIMENTAZIONE CON FILTRO	<i>FEEDING CABLE WITH FILTER</i>
52	4-404338	TARGA MATRIX TX-3000	<i>LABEL, MATRIX TX-3000</i>
53	4-404549	CARCASSA	<i>BODY</i>
54	4-401671	FIANCATA SINISTRA	<i>LEFT SIDE PANEL</i>
55	4-404337	TARGA MATRIX GRANDE	<i>MATRIX LABEL</i>
56	4-404331	TARGA PEDALE GP	<i>DECAL, GP PEDAL</i>
57	4-404386	SUPPORTO MOZZO FILETTATO	<i>THREADED HUB SUPPORT</i>
58	4-404930	TUBO RILSAN NERO 4-2 L.1000	<i>RILSAN HOSE D.4-2 L.1000</i>
59	4-404931	TUBO RILSAN NERO 4-2 L.1500	<i>RILSAN HOSE D.4-2 L.1500</i>
60A	4-404046	GUIDA INTERNA (fino a matr. Nr.IEB001433)	<i>INTERNAL GUIDE (up to s/n IEB001433)</i>
60B	4-405168	GUIDA INTERNA (da IEB001434 a IEH008391)	<i>INTERNAL GUIDE (from IEB001434 to IEH008391)</i>
61A	4-404047	GUIDA ESTERNA (fino a matr. Nr.IEB001433)	<i>EXTERNAL GUIDE (up to s/n IEB001433)</i>
61B	4-405170	GUIDA ESTERNA (da IEB001434 a IEH008391)	<i>EXTERNAL GUIDE (from IEB001434 to IEH008391)</i>
62	2-00208	RONDELLA D.3	<i>WASHER FOR HEX CAP SCREW M3</i>
63	2-00211	RONDELLA D.6	<i>WASHER FOR HEX CAP SCREW M6</i>
64	2-01017	DADO AUTOBLOCCANTE M3	<i>NUT WITH POLYAMIDE RING M3</i>
65	2-01122	ANELLO ELASTICO D.15	<i>RETAINING RING FOR SHAFT D.15</i>
66	2-02811	VITE TE M6X40	<i>HEXAGON HEAD CAP SCREW M6X40</i>
67	2-02817	VITE TCEI M6X12	<i>SOCKET HEAD CAP SCREW M6X12</i>
68	2-03355	VITE TCI M3X45	<i>SOCKET HEAD CAP SCREW M3X45</i>
69	2-03563	VITE TE M6X14	<i>HEXAGON HEAD CAP SCREW M6X14</i>
70	2-94108	RONDELLA SPESS.988 16X22X1,0	<i>WASHER D.16X22X1</i>
71	3005803	MOLLA COMPRESSIONE	<i>HELICAL COMPRESSION SPRING</i>
72	3-01451	MICROINTERRUTTORE PEDALIERA	<i>MICROSWITCH</i>
73	4-401717	DISTANZIALE SUPPORTO MICRO	<i>SPACER FOR MICROSWITCH SUPPORT</i>
74	4-403658	CAMMA COMANDO MICRO	<i>MICROSWITCHES DRIVE CAM</i>
75	4-403702	BOCCOLA MOLLA	<i>SPRING BUSH</i>
76	4-403703	BOCCOLA MOLLA	<i>SPRING BUSH</i>
77	4-403791	MOLLA DI TORSIONE	<i>HELICAL TORSION SPRING</i>
78	4-404582	CAVO MICRO PEDALIERA	<i>MICROSWITCH CABLE</i>
79	4-405368	GUIDA CARRELLO	<i>CARRIAGE GUIDE</i>
80	4-405599	CARCASSA	<i>BODY</i>
81	4-405387	BASE PEDALE	<i>PEDAL SUPPORT</i>
82	4-405388	SUPPORTO MICRO	<i>MICROSWITCH SUPPORT</i>
83	4-405389	PEDALE MICRO SX	<i>LEFT MICROSWITCH PEDAL</i>
84	4-405415	PERNO PEDALIERA	<i>PEDAL PIN</i>
85	4-405603	PROTEZIONE PEDALE	<i>PEDAL PROTECTION</i>
86	4-405790	TARGA PEDALE 2VEL. BIANCA	<i>DECAL, 2 SPEED PEDAL</i>
87	5-401508	PEDALE MICRO COMPLETO	<i>COMPL. PEDAL WITH MICROSWITCH</i>
88	5-491073	FIANCATA COMPLETA	<i>COMPLETE SIDE PANEL</i>

Rif. Ref.	Codice Code	Descrizione	Description
89	2-00023	ANELLO ELASTICO D.10	RETAINING RING FOR SHAFT D.10
90	2-00144	DADO ESAGONALE M5	NUT M 5
91	2-00146	DADO ESAGONALE M6	NUT M6
92	2-02047	VITE TE M8X20	HEXAGON HEAD CAP SCREW M8X20
93	2-02313	DADO ESAGONALE M12	NUT M12
94	2-02337	VITE TE M5X16	HEXAGON HEAD CAP SCREW M5X16
95	2-02507	ANELLO ELASTICO PER FORI D.22	RETAINING RING FOR BORE D.22
96	2-02560	VITE STEI P.CIL. M5X16	SOCKET SET SCREW M5X16
97	2-03135	SPINA ELASTICA D.8X24	SPRING-TYPE STRAIGHT PIN D8X24
98	2-03527	ANELLO ELASTICO D.120	RETAINING RING FOR SHAFT D.120
99	2-03543	VITE TE M8X25	HEXAGON HEAD CAP SCREW M8X25
100	2-03544	VITE TE M16X1,5X40	HEX.HEAD CAP SCREW M16X1,5X40
101	2-03545	VITE TCEI M8X70	SOCKET HEAD CAP SCREW M8X70
102	2-71601	ANELLO ELASTICO D.45	RETAINING RING FOR SHAFT D.45
103	2-91759	VITE TE M6X25	HEXAGON HEAD CAP SCREW M6X25
104	2-94124	RALLA D.90X120X1	SPACER D90X120X1
106	3015546	MOLLA COMPRESSIONE	HELICAL COMPRESSION SPRING
107	3-02147	GUARNIZIONE DEM 120	GASKET D120
108	3-02219	GUARNIZIONE DUALSEAL OP 126 B	GASKET DUALSEAL OP 126 B
109	3-02404	CALETTATORE 50X80	CONNECTING PIECE D50X80
110A	3-90005	VOLANTINO (da matr. Nr. IDL008466)	HANDLE (from s/n IDL008466)
110B	4219181	VOLANTINO (fino a matr nr. IDL008465)	HANDLE (up to s/n IDL008465)
111	412246	ANELLO ELAST.3ONDE D17,5X23,8	UNDULATED SPRING WASHER D.17,5
112	4210696	GUARNIZIONE OR2050(1,78X12,42)	O-RING 2050 (1.78x12.42)
113	428538	GUARNIZ. OR3450 (2,62X113,9)	O-RING 3450 (2,62X113,9)
114	4-401628	SPINA CILINDRICA D.11x28	PARALLEL PIN D.11X28
115	4-403845	BIELLA TRASCINAMENTO	CONNECTING ROD
116	4-403846	FLANGIA INFERIORE	LOWER FLANGE
117	4-403848	PERNO BIELLA	PIN
118	4-403849	PERNO TRASCINATORE	DRIVER PIN
119	4-403850	STELO CILINDRO	SHAFT FOR CYLINDER
120	4-403851	RONDELLA D16.25X45X8	WASHER D16.25X45X8
121	4-403852	PISTONE D.120	PISTON D.120
122	4-403854	BIELLA COLLEGAMENTO	CONNECTING ROD
123	4-403856	CAMICIA CILINDRO D.120	CASING CYLINDER D.120
124	4-403932	MOLLA COMPRESSIONE	HELICAL COMPRESSION SPRING
125	4-404018	MOZZO	HUB
126	4-404024	PROTEZIONE	PROTECTION
127	4-404058	FLANGIA SUPERIORE	UPPER FLANGE
128	4-405214	ESPULSORE	EJECTOR
129	4-405613	PERNO ATTACCO	PIN
130	476390	GUARNIZ. OR4100 (3,53X24,99)	O-RING 4100 (3,53X24,99)
131	5-401001	CAMPANA PNEUMATICA	PNEUMATIC WHEEL LOCKING DEVICE
132	5-401338	GHIERA BLOCCAGGIO D.40x3	LOCKING RING NUT D. 40X3
133	5-490992	MOZZO FILETTATO COMPLETO	COMPLETE THREADED HUB

Rif. Ref.	Codice Code	Descrizione	Description
134	94-102326B	PERNO TRASCINATORE	<i>DRIVER PIN</i>
135	94-102331A	MOLLA PERNO TRASCINAMENTO	<i>HELICAL COMPRESSION SPRING</i>
136	94-103143	LEVA	<i>LEVER</i>
137	9434168	RONDELLA D 6,6X24X2	<i>WASHER D.6.6X24X2</i>
138	5-401210	MOZZO	<i>HUB</i>
139	2-00656	DADO ESAGONALE BASSO M18X1,5	<i>LOW NUT M 18X1,5</i>
140	2-01015	ANELLO ELASTICO D12	<i>RETAINING RING FOR SHAFT D.12</i>
141	2-02232	VITE TCEI M10X25	<i>SOCKET HEAD CAP SCREW M10X25</i>
142	2-03555	VITE TCEI M5X30	<i>SOCKET HEAD CAP SCREW M5X30</i>
143	2-80033	VITE TE M6X16	<i>HEXAGON HEAD CAP SCREW M6X16</i>
144	3-01963	GUARNIZIONE TS 15-21,5-4,2	<i>GASKET TS 15-21,5-4,2</i>
145	3-01964	GUARNIZIONE PW 15	<i>GASKET PW15</i>
146	3-90174	GUARNIZIONE DAS 3525/1	<i>GASKET DAS 3525/1</i>
147	3-90175	GUARNIZIONE DUALSEAL OP 216 B	<i>GASKET DUALSEAL OP 216 B</i>
148	4205265	GUARNIZIONE OR119(2,62X15,08)	<i>O-RING 119 (2.62X15.08)</i>
149	4219352	NIPPLES DI CONGIUNZIONE G1/8	<i>NIPPLE 1/8"</i>
150	4219353	RONDELLA RAME G1/8	<i>COPPER WASHER 1/8"</i>
151	4-401041	DISTRIBUTORE 4 VIE TRAVE	<i>4-WAY BEAM DISTRIBUTOR</i>
152	4-401907	FORCELLA ATTACCO CILINDRO	<i>CYLINDER HOLDER</i>
153	4-401908	PERNO FULCRO CILINDRO	<i>CYLINDER PIN</i>
154	4-401909	PERNO ANTERIORE CILINDRO	<i>CYLINDER PIN</i>
155	4-402571	CATENA	<i>CHAIN</i>
156	4-404128	TUBO OLEODINAMICO L=1700	<i>HYDRAULIC HOSE L=1700</i>
157	4-404372	TUBO OLEODINAMICO L=1400	<i>HYDRAULIC HOSE L=1400</i>
158	4-404373	TUBO OLEODINAMICO L=1000	<i>HYDRAULIC HOSE L=1000</i>
159	4-404630	STAFFA INFER. CATENA PORTACAVI	<i>LOWER SUPPORT</i>
160	4-404631	STAFFA SUPER. CATENA PORTACAVI	<i>UPPER SUPPORT</i>
161	5-401091	CILINDRO 35X400	<i>CYLINDER D.35X400</i>
162	5-491003	KIT GUARNIZIONI CILINDRO 35-15	<i>SET OF GASKETS FOR CYLINDER</i>
163	2-01130	ANELLO EL. 7435 D 16	<i>RETAINING RING FOR SHAFT D.16</i>
164	3-01487	BULLONE FORATO 1/8BSP	<i>UNION 1/8" BOLT</i>
165	4-405340	SUPPORTO CILINDRO	<i>CYLINDER HOLDER</i>
166	4-405341	PERNO FULCRO CILINDRO	<i>CYLINDER PIN</i>
167	4-405547	TUBO OLEODINAMICO L=1000	<i>HYDRAULIC HOSE L=1000</i>
168	4-405672	PROLUNGA 1/8"BSP	<i>STRAIGHT EXTENSION 1/8" BSP</i>
169	5-401618	CILINDRO 35X400	<i>CYLINDER D.35X400</i>
170	2-00128	DADO ALTO M 8	<i>HIGH NUT M 8</i>
171	2-00212	RONDELLA D.8	<i>WASHER FOR HEX CAP SCREW M8</i>
172	2-01018	DADO AUTOBLOCCANTE M4	<i>NUT WITH POLYAMIDE RING M4</i>
173	2-01020	DADO AUTOBLOCCANTE M8	<i>NUT WITH POLYAMIDE RING M8</i>
174	2-01272	VITE AUTOFILETTANTE D2,9X 9,5	<i>SELF-TAPPING SCREW D.2,9X9,5</i>
175	2-02057	VITE TCEI M 6X 20	<i>SOCKET HEAD CAP SCREW M6X20</i>
176	2-02092	VITE TCEI M6X14	<i>SOCKET HEAD CAP SCREW M6X14</i>
177	2-02248	ROSETTA EL. D8	<i>UNDULATED SPRING WASHER D.8</i>
178	2-03532	VITE FLANGIATA M8X20	<i>HEXAGON FLANGE BOLTS M8X20</i>

Rif. Ref.	Codice Code	Descrizione	Description
179	2-03538	VITE TE M4X25	HEXAGON HEAD CAP SCREW M4X25
180	3-00182	SILENZIATORE-G1/4-PLASTICA	SILENCER G.1/4
181	3009182	TUBO RILSAN NERO 8-6 L. 240	RILSAN HOSE D.8-6 L.240
182	3-01338	TAPPO D.8	CAP D.8
183	3-02192	RACCORDO A Y C8 T8	Y MALE ADAPTOR C8-T8
184	3306148	CAMMA DOPPIA	TRIP CAM
185	4-403659	BIELLA CAMMA	CAM CONNECTING ROD
186	4-403693	CAVALLOTTO GUIDA BIELLA	CONNECTING ROD GUIDE BRACKET
187	4-403709	SUPPORTO MICRO	MICROSWITCHES SUPPORT
188	4-403715	PERNO PEDALIERA	PEDAL PIN
189	4-403732	PERNO MOLLA	SPRING PIN
190	4-403734	VITE PORTA MOLLA	SPECIAL SCREW
191	4-403774	PEDALE CAMME SX	LEFT PEDAL
192	4-403777	PEDALE CAMME DX	RIGTH PEDAL
193	4-403778	PEDALE MICRO DX	RIGHT MICROSWITCH PEDAL
194	4-403790	MOLLA TRAZIONE	TENSTON SPRING
195	4-403795	BALESTRA CAMMA SINGOLA	FORK LEAF SPRING
196	4-404332	TARGA PEDALI 2VEL. BIANCA	DECAL, 2 SPEED PEDALS
197	4-404435	SEPARATORE PEDALI	PEDALS SEPARATOR
198	4-404495	TELAIO PEDALIERA	PEDALS BASE
199	4-404547	FRONTALE PEDALIERA	FRONT PANEL
200	5-400951	VALVOLA T.8 DX	COMPLETE RIGHT VALVE T.8
201	5-400952	VALVOLA T.8 SX	COMPLETE LEFT VALVE T.8
202	5-491066	PEDALIERA COMPLETA	COMPLETE PEDALS SYSTEM
203	2-00215	RONDELLA D.14	WASHER FOR HEX CAP SCREW M14
204	2-01299	ROSETTA D 9X24X2	WASHER D.9X24X2
205	2-01950	LINGUETTA 6X6X18	PARALLEL KEY 6X6X18
206	2-02032	VITE TSPEI M8X30	SOCKET COUNTERSUNK SCREW M8X30
207	2-02048	VITE TE M8X35	HEXAGON HEAD CAP SCREW M8X35
208	2-02341	VITE TE M8X16	HEXAGON HEAD CAP SCREW M8X16
209	2-02561	VITE STEI M8X14	SOCKET SET SCREW M8X14
210	2-03365	DADO FLANGIATO DIN6926 M8	NUT WITH FLANGE DIN6926 M8
211	2-71765	DADO BASSO M14	LOW NUT M 14
212	2-91647	VITE TCIC M5X12	CROSS PAN HEAD SCREW M5X12
213	3-00183	SILENZIATORE-G1/8-PLASTICA	SILENCER 1/8"
214	3-00198	RACCORDO TAPPO 1/8"	MALE PLUG G1/8
215	3-00308	RACCORDO A L G1/8	L-UNION 1/8"
216	3010107	VITE TRAINO RACCORDO GIREVOLE	SCREW FOR ROTATING UNION
217	3-01576	CINGHIA POLY-V J6-914	POLY-V BELT J6-914
218	3-02302	MOTOINVERTER 230V 1PH 50/60HZ	INTEGRATED MOTOR-INVERTER
219	3-02403	VALVOLA SCARICO RAPIDO G.1/8	VALVE
220	3093988	TUBO RILSAN NERO 8-6 L. 120	RILSAN HOSE D.8-6 L.120
221	4207833	GUARNIZIONE OR3237(2,62X60)	O-RING 3237 (2.62x60)
222	4-401171	PROLUNGA 1/8"BSP M-F H=28	EXTENSION 1/8"BSP M-F H=28
223	4-401658	PULEGGIA MOTOINV.6 GOLE POLY-V	MOTOR-INVERTER PULLEY J6

Rif. Ref.	Codice Code	Descrizione	Description
224	4-401862	PIATTO REGISTRO	ADJUSTING SCREW SUPPORT PLATE
225	4-403630	PULEGGIA RIDUTTORE 6 GOLE POLY	GEAR BOX PULLEY POLY-V
226	4-404060	PIASTRA FISSAGGIO MOTORE	MOTOR SUPPORT PLATE
227	4-404461	CAVO MOTORE AUTOCENTRANTE	CABLE FOR CHUCK MOTOR
228	4-404583	CAVO AUTOCENTRANTE	CABLE
229	4-405602	SCHEDA INVERTER 230V + DISSIP.	INVERTER PCB 230V + DISSIPATOR
230	4-406148	CORPO MOTORE (SENZA INVERTER)	ELECTRIC MOTOR
231	5-401151	RACCORDO GIREVOLE	COMPLETE ROTATING UNION
232	5-491002	RIDUTTORE CON PULEGGIA	GEARBOX WITH PULLEY
233	5-400778	RIDUTTORE SX.-G-	GEARBOX
234	2-00214	RONDELLA D.12	WASHER FOR HEX CAP SCREW M12
235	2-01288	VITE TCIC M6X10	CROSS PAN HEAD SCREW M6X10
236	2-02050	VITE TCEI M8X16	SOCKET HEAD CAP SCREW M8X16
237	2-03106	VITE TCEI M5X12	SOCKET HEAD CAP SCREW M5X12
238	2-71733	SPINA ELASTICA D10X20	SPRING PIN D.10X20
239	2-80043	VITE TE M12X30	HEXAGON HEAD CAP SCREW M12X30
240	3-02300	RACCORDO DIR.M1/8BSP TUBO D.6	UNION 1/8BSP D.6
241	3310807	PORTAFLANGE A SLITTA	FLANGE HOLDER
242	4-400953	CONO 40 MM SERIE 01	CONE 40MM (01)
243	4-400954	CONO 40 MM SERIE 02	CONE 40MM (02)
244	4-400955	CONO 40 MM SERIE 03	CONE 40MM (03)
245	4-400956	CONO 40 MM SERIE 04	CONE 40MM (04)
246	4-401605	CONO CENTRAGGIO 116-141 MM	CONE 116-141 MM
247	4-404072	PERNO POSTERIORE CILINDRO	CYLINDER REAR PIN
248	4-404548	TRAVE VERTICALE	VERTICAL ARM
249	4-404126	GUIDA TRAVE SUPERIORE	UPPER CARRIAGE GUIDE
250	4-404127	GUIDA TRAVE INFERIORE	LOWER CARRIAGE GUIDE
251	4-404131	TUBO D.6 TRAVE VERTICALE	RIGID PIPE D.6
252	4-404132	TUBO D.6 TRAVE VERTICALE	RIGID PIPE D.6
253	4-404133	TUBO D.6 TRAVE VERTICALE	RIGID PIPE D.6
254	4-404134	TUBO D.6 TRAVE VERTICALE	RIGID PIPE D.6
255	4-404141	CARRELLO	CARRIAGE
256	4-404336	TARGA LEGGI MANUALE 2 LINGUE	DECAL, WARNING READ MANUAL
257	4-404334	TARGA PERICOLO ESPLOS.5 LINGUE	DECAL, WARNING PRESSURE LIMIT
258	4-404378	CARTER PORTACONI	CONE HOLDER
259	4-404745	RASCHIATORE CARRELLO	CARRIAGE SCRAPER
260	4-404796	SPECCHIO 210x135	MIRROR 210X135
261	4-404797	SUPPORTO SPECCHIO	MIRROR HOLDER
262	4-404855	GANCIO	HOOK
263	5-401092	CILINDRO 35X580	CYLINDER 35X580
264	5-491050	PROLUNGA 1/4 L.102.5 CON RACC.	EXTENSION 1/4 L.102.5
265	5-491051	PROLUNGA 1/4 L.95 CON RACC.	EXTENSION 1/4 L.95
266	2-01224	VITE TCEI M10X45	SOCKET HEAD CAP SCREW M10X45
267	2-02184	VITE TE M10X25	HEXAGON HEAD CAP SCREW M10X25
268	2-94102	VITE TCEI M12X30	SOCKET HEAD CAP SCREW M12X30

Rif. Ref.	Codice Code	Descrizione	Description
269	3-90135	PROLUNGA 1/8"BSP M-F H=17	EXTENSION 1/8"BSP L=17
270	4-405805	TRAVE VERTICALE	VERTICAL ARM
271	4-405319	ATTACCO CILINDRO SUPERIORE	CYLINDER HOLDER
272	4-405324	GUIDA CARRELLO	CARRIAGE GUIDE
273	4-405326	GUIDA ANTIROTAZ. CARRELLO	ANTI-ROTATION CARRIAGE GUIDE
274	4-405330	PERNO POSTERIORE CILINDRO	CYLINDER PIN
275	4-405379	CARRELLO	CARRIAGE
276	4-405497	REGISTRO CARRELLO	CARRIAGE REGULATOR
277	4-405548	TUBO D.6 TRAVE VERTICALE	RIGID PIPE D.6
278	4-405801	SPESSORE GUIDA CARRELLO	SPACER CARRIGE GUIDE
279	4-405802	SPESSORE GUIDA ANTIROT.CARRELO	SPACER CARRIGE GUIDE
280	2-00529	VITE STEI M8X10	SOCKET SET SCREW M8X10
281	2-00975	SPINA EL.ISO8752 A D 4 X22	SPLIT PIN D. 4X22
282	2-01163	DADO AUTOBLOCCANTE M16	NUT WITH POLYAMIDE RING M16
283	2-01228	SPINA EL.ISO8752 A D 4 X14	SPRING PIN D. 4X14
284	2-01242	DADO AUTOBLOCCANTE M18X1,5	NUT WITH POLYAMID RING M18X1.5
285	2-02003	VITE TE M10X35	HEXAGON HEAD CAP SCREW M10X35
286	2-02080	VITE TCEI M4X10	SOCKET HEAD CAP SCREW M4X10
287	2-02753	VITE TCIC M5X10	CROSS PAN HEAD SCREW M5X10
288	2-03550	VITE TCEI M8X10	SOCKET HEAD CAP SCREW M8X10
289	2-03557	VITE TSPEI M10X25	SOCKET COUNTERSUNK SCREWM10X25
290	2-03558	VITE TCEI M16X30	SOCKET HEAD CAP SCREW M16X30
291	2-71576	SPINA CIL. ISO8734 A D 5 X20	PARALLEL PIN D.5X20
292	2-80129	VITE TSPEI M6X20	SOCKET COUNTERSUNK SCREW M6X20
293	2-91680	DADO ESAGONALE BASSO M8	LOW NUT M8
294	2-94005	VITE TE M6X50	HEXAGON HEAD CAP SCREW M6X50
295	3-00239	RACCORDO A L M5 T4 ORIENTAB.	ORIENTING ELBOW FITTING M5 T.4
296	3008714	CHIAVISTELLO	LATCH
297	3010598	MOLLA COMPRESSIONE	HELICAL COMPRESSION SPRING
298	3016379	RASAMENTO D.25X51,5X0,5	WASHER D. 25X51,5X0,5
299	3017251	RASAMENTO D.20,3X42X0,5	WASHER 20X42X0,5
300	3019479	PERNO ARRESTO	STOPPER PIN
301	3020438	DISTANZIALE D.12,25X24X6	SPACER D 12,25X24X6
302	3-02270	ANELLO EL.SENZA CAVA 6X1	RETAINING RING 6X1
303	3-02365	IMPUGNATURA M8	HANDLE M8
304	3094883	MOLLA RICHIAMO ASTA ESAGONALE	MOUNTING BAR SPRING
305	3309271	IMPUGNATURA CHIAVISTELLO	HANDLE FOR LATCH
306	4206389	GUARNIZIONE OR4112(3,53X28,17)	O-RING 4112 (3,53X28,17)
307	4206664	PRESSACAVO SB8R-3	CABLE HOLDER SB8R-3
308	4211406	GUARNIZIONE OR3050(2,62X12,37)	O-RING 3050 (2,62X12,37)
309	4212295	GUARNIZIONE OR2125(1,78X31,47)	O-RING 2125 (1,78X31,47)
310	4217252	ANELLO ELASTICO D.40X20,3X2	CONICAL SPRING WASHER 40X20X2
311	4-400980A	GUIDA CRICCHETTO STALLONATORE	BEAD BREAKER RATCHET GUIDE
312	4-400981	PERNO CRICCHETTO STALLONATORE	BEAD BREAKER RATCHET PIN
313	4-401314	RONDELLA FISSAGGIO UTENSILE	TOOL FIXING WASHER

Rif. Ref.	Codice Code	Descrizione	Description
314	4-404147	FLANGIA	FLANGE
315	4-404148	SUPPORTO DISCO	DISK SUPPORT
316	4-404149	ASTUCCIO CHIAVISTELLO	LATCH CASE
317	4-404150	RONDELLA D.11x38x8	WASHER D. 11X38X8
318	4-404179	SUPPORTO LEVA SGANCIO	UNHOOK LEVER SUPPORT
319	4-404180	LEVA SGANCIO	UNHOOK LEVER
320	4-404189	PIOLO ARRESTO	STOPPER PIN
321	4-404190	PERNO FULCRO LEVA SGANCIO	UNHOOK LEVER FULCRUM PIN
322	4-404191	MOLLA COMPRESSIONE	SPRING
323	4-404195	ATTACCO UTENSILE MONTAGGIO	MOUNTING TOOL HOLDER
324	4-404198	UTENSILE MONTAGGIO	MOUNTING TOOL
325	4-404199	ATTACCO UTENSILE SMONTAGGIO	TOOL HOLDER
326	4-404200	ATTACCO UTENSILE INFERIORE	LOWER TOOL HOLDER
327	4-404220	SUPPORTO DISCO INFERIORE	LOWER DISC SUPPORT
328	4-404245	LINGUETTA	TONGUE
329	4-404254	PERNO CARRELLO VERTICALE	VERTICAL CARRIAGE PIN
330	4-404262	CARRO CORTO	SHORT CARRIAGE
331	4-404296	PERNO DISCO STALLONATORE	BEAD BREAKER ROLLER PIN
332	4-404569	CAVO ALIMENTAZIONE LASER	LASER FEEDING CABLE
333	4-404746	FINECORSO CARRELLO SUPERIORE	UPPER CARRIAGE STROKE END
334	4-404753	STAFFA PORTALASER	LASER ARM BRACKET
335	4-404755	BRACCIO PORTALASER	LASER ARM
336	4-404762	CARRO CORTO SUPERIORE	UPPER SHORT CARRIAGE
337	4-404800	CAMICIA CILINDRO	CYLINDER CASING
338	4-404813	BRACCIO	ARM
339	4-404822	DISTANZIALE MOZZO	HUB SPACER
340	4-404932	TUBO RILSAN NERO 4-2 L.4100	RILSAN HOSE D.4-2 L.4100
341	4-405004	ATTACCO TORRETTA GIR.CON SPINA	ROTATING HEAD HOLDER
342	4-405728	UTENSILE	TOOL
343	4-405825	PERNO FISSO CON FLANGIA	FIXED PIN WITH FLANGE
344	5-401290	BRACCIO AUSILIARIO	AUXILIARY ARM
345	5-401291	SUPPORTO BRACCIO + BOCCOLA	ARM HOLDER WITH BUSH
346	5-401788	TORRETTA GIREVOLE COMPL.	COMPLETE ROTATING HEAD
347	5-490664	DISCO CON CUSCINETTI	DISC WITH BEARINGS
348	5-491015	LASER	LASER
349	4-405380	CARRO CORTO	SHORT CARRIAGE
350	4-405381	CARRO CORTO SUPERIORE	UPPER SHORT CARRIAGE
351	2-00662	VITE TCIC M4X8	CROSS PAN HEAD SCREW M4X8
352	2-01321	VITE AUTOF.TBIC D3,5X9,5	SELF-TAPPING SCREW D.3,5X9,5
353	2-01923	VITE TCEI M5X12	SOCKET HEAD CAP SCREW M5X12
354	2019621	FILTRO/REGOLAT.+LUBRIFICATORE	PRESSURE REGULATOR+LUBRICATOR
355	2-02036	VITE TCEI M4X55	SOCKET HEAD CAP SCREW M4X55
356	2-94027	VITE TCEI M4X70	SOCKET HEAD CAP SCREW M4X70
357	3-00083	RACCORDO RIDUZIONE 1/8C-1/8F	REDUCER G1/8 M-F
358	3-00228	RACCORDO A L 1/8" M-F	ELBOW MALE ADAPTOR G1/8 M-F

Rif. Ref.	Codice Code	Descrizione	Description
359	3-00264	RACCORDO DRITTO G1/8 T8	<i>UNION 1/8" 8-6</i>
360	3-00410	INNESTO RAPIDO MASCHIO	<i>QUICK MALE UNION</i>
361	3-00411	RUBINETTO RAPIDO D.10,5	<i>BALL VALVE (D.10,5)</i>
362	3-00445	RONDELLA PLASTICA 1/4"	<i>NYLON NOTCHED-WASHER G1/4</i>
363	3-00488	MANOMETRO 1/8" 0-12 BAR	<i>PRESSURE GAUGE G1/8 0-12BAR</i>
364	3-00490	MANOMETRO 1/4" 0-10 BAR	<i>PRESSURE GAUGE G1/4 0-10BAR</i>
365	3012530	PULSANTE	<i>PUSH-BUTTON</i>
366	3-01714	RACCORDO A L ORIENTAB. G1/8 T8	<i>ORIENTING ELBOW FITTING 1/8 T8</i>
367	3019623	SUPPORTO GRUPPO PNEUMATICO	<i>PNEUMATIC ASSEMBLY SUPPORT</i>
368	3-02561	PIASTRINA	<i>PLATE</i>
369	3315381	RIPARTITORE	<i>MANIFOLD</i>
370	3-90011	VALVOLA 3/2 NC P	<i>VALVE 3/2 NC P</i>
371	3-90012	PULSANTE A PANNELLO	<i>PUSH-BUTTON</i>
372	4216117	GUARNIZIONE OR2056(1,78X14)	<i>O-RING 2056 (1,78X14)</i>
373	4220002	BLOCCHETTO DI COLLEGAMENTO	<i>CONNECTING BLOCK</i>
374	4220003	FILTRO COMPLETO	<i>COMPLETE FILTER UNIT</i>
375	4220004	LUBRIFICATORE COMPLETO	<i>COMPLETE LUBRICATOR UNIT</i>
376	4220005	ATTACCO FILTRO/LUBRIFICATORE	<i>FILTER AND LUBRICATOR HOLDER</i>
377	4220006	TAZZA FILTRO	<i>FILTER TANK</i>
378	4220007	TAZZA LUBRIFICATORE	<i>LUBRICATOR TANK</i>
379	4220008	FILTRO	<i>FILTER</i>
380	4-400539	SUPPORTO VASO GRASSO	<i>TYRE PASTE CONTAINER SUPPORT</i>
381	4-401451A	TUBO USCITA ARIA L.2500	<i>PNEUMATIC HOSE L.2500</i>
382	4-401988	TUBO POLIURETANO A SPIRALE	<i>POLYURETHAN SPIRAL HOSE T8-5</i>
383	4-404485	VASCHETTA	<i>CONTAINER</i>
384	4-404724	PANNELLO TPM	<i>TPM PANEL</i>
385	4-404735	PIASTRA ATTACCO MANOMETRO	<i>MANIFOLD SUPPORT</i>
386	4-404737	FERMO PANNELLO	<i>PANEL STOP</i>
387	5-491056	PANNELLO FRONTALE INF.	<i>LOWER FRONT PANEL</i>
388	2-00126	DADO ESAGONALE ALTO M5	<i>HIGH NUT M5</i>
389	2020110	FILTRO/REGOLAT.+LUBRIFICATORE	<i>PRESSURE REGULATOR+LUBRICATOR</i>
392	2-02022	VITE TCEI M4X35	<i>SOCKET HEAD CAP SCREW M4X35</i>
393	2-02335	VITE TE M4X12	<i>HEXAGON HEAD CAP SCREW M4X12</i>
394	2-91767	VITE TE M6X12	<i>HEXAGON HEAD CAP SCREW M6X12</i>
395	2120828	SCHEDA PEDALIERA	<i>CONNECTING BOARD</i>
396	2-03514	RONDELLA D.10X16X0,5	<i>WASHER D.10X16X0,5</i>
397	3-01805	PONTE DIODI 25/A VRKBPC 25/06	<i>RECTIFIER BRIDGE</i>
398	3-01969	TAPPO COPRIFORO PER INTERRUTT.	<i>PLUG</i>
399	3-02017	TAPPO A SCATTO D.14.3	<i>PLUG D.14,3</i>
400	3-90015	INTERRUTTORE 3X25 A	<i>COMPLETE SWITCH</i>
401	3-90111	VENTILATORE ASSIALE 92X92X25	<i>AXIAL FAN 92X92X25</i>
402	3-90112	GRIGLIA VENTOLA 92X92	<i>GRID 92X92</i>
403	3-90137	PORTA FUSIBILE BIPOLARE 10X38	<i>FUSE HOLDER 10X38</i>
404	3-90138	TEMPORIZZATORE	<i>TIMER</i>
405	3-90139	RELE'	<i>RELAY</i>

Rif. Ref.	Codice Code	Descrizione	Description
406	3-90140	RELE'	RELAY
407	3-90142	TRASFORMATORE	TRANSFORMER
408	3-90143	PORTA FUSIBILE 5X20	FUSE HOLDER 5X20
409	4-400693	ATTACCO TUBO GONFIAGGIO	INFLATING HOSE SUPPORT
410	4-400694	PERNO ATTACCO TUBO	INFLATING HOSE SUPPORT PIN
411	4-401031	PROTEZIONE MANIPOLATORE NERO	HANDLE COVER
413	4-404552	CARCASSA COLONNA	COLUMN BODY
414	4-404550	CONSOLLE	CONTROL DEVICE
415	4-404335	TARGA COMANDI CONSOLLE	CONTROL LABEL
416	4-404524	MANIPOLATORE+FRUTTO COMPLETO	CONTROL SWITCH LEVER
417	4-404954	TAPPETINO GOMMA	RUBBER MAT
418	4-405079	TAPPO	PLUG
419	4-405091	TAPPO PORTA USB	USB PLUG
420	5-401241	PANNELLO ELETTRICO	COMPLETE ELECTRIC PANEL
421	5-401295	PULSANTE AD IMPULSO CON FRUTTI	COMPLETE PUSH-BUTTON
422	5-401296	PULSANTE LUMINOSO CON FRUTTI	COMPLETE LIGHT PUSH BUTTON
423	5-401401	FUSIBILI S300	FUSES BAG
424	4219925	SPIA COMPLETA	COMPLETE LAMP
425	4-405788	TARGA COMANDI CONSOLLE	CONTROL LABEL
426	4-405891	CONSOLLE	CONTROL DEVICE
427	2-00531	VITE STEI M6X8	SOCKET SET SCREW M6X8
428	2-02024	VITE TE M8X25	HEXAGON HEAD CAP SCREW M8X25
429	2-94032	VITE TCEI M8X50	SOCKET HEAD CAP SCREW M8X50
430	2-94034	VITE TCEI M8X65	SOCKET HEAD CAP SCREW M8X65
431	2-94135	VITE TCEI M8X75	SOCKET HEAD CAP SCREW M8X75
432	3-00259	RACCPN-TAPPO-G1/4	CAP 1/4"
433	3-02378	GUARNIZIONE OR6425(107.2X5.34)	O-RING 6425 (107.2X5.34)
434	3-02414	GUARNIZIONE OR3037(2,62X9,19)	O-RING 3037 (2,62X9,19)
435	3-90024	MOTOINVERTER 230V 1PH 50/60HZ	INTEGRATED MOTOR-INVERTER
436	3-90193	GUARNIZIONE INFERIORE POMPA	LOWER PUMP GASKET
437	3-90194	GUARNIZIONE SUPERIORE POMPA	UPPER PUMP GASKET
438	3-90200	FILTRO OLIO COMPLETO L.115	COMPLETE OIL FILTER L.115
439	3-90201	FILTRO OLIO COMPLETO L.140	COMPLETE OIL FILTER L.140
440	3-90202	TAPPO SERBATOIO OLIO 1/2 BSP	1/2" BSP PLUG
441	3-90204	SERBATOIO OLIO 2.5L.	OIL TANK 2,5L.
442	4206347	BULLONE RACC.G1/4 FORATO	UNION 1/4" BOLT
443	4206391	RONDELLA RAME 1/4	COPPER WASHER 1/4"
444	4215146	PROLUNGA M-F BSP 1/4	EXTENSION M-F 1/4 BSP
445	4-404059	PIASTRA FISSAGGIO MOTORE	MOTOR SUPPORT PLATE
446	4-404290	TAPPO SCARICO OLIO	OIL DRAIN PLUG WITH O-RING
447	4-404291	VALVOLA DI RITEGNO	CHECK VALVE
448	4-404438	FILTRO CONV. 150M. UP110	OIL FILTER
449	4-404440	PARAPOLVERE BABSL 12X22X7 NBR	GASKET D.12X22X7
450	5-491045	TUBO GONFIAGGIO GP	BLAST HOSE
451	4-404499	VALVOLA DI MASSIMA PRESSIONE	PRESSURE LIMIT VALVE

Rif. Ref.	Codice Code	Descrizione	Description
452	4-404539	CARTUCCIA ELETTROV.SELETORE	CARTRIDGE VALVE
453	4-404540	CARTUCCIA ELETTROV.ATTUATORE	CARTRIDGE VALVE
454	4-404541	BOBINA PER ELETTROVALVOLA	SOLENOID
455	4-404703	BULLONE RACC.G1/4 STROZZ.D.1	UNION 1/4" BOLT (D.1)
456	4-406216	CORPO MOTORE (SENZA INVERTER)	ELECTRIC MOTOR
457	5-401114	GR.COMANDO 3 FUNZ. 15.1305.088	ELECTRIC VALVE WITH SUPPORT
458	5-401116	BLOCCO DI COLLEGAMENTO CON OR	CONNECTING BLOCK WITH GASKETS
459	5-490581	FLANGIA MOTORE 0,75KW CON VITI	MOTOR FLANGE WITH SCREWS
460	5-490583	GIUNTO MOTORE 0,75KW	FLEXIBLE COUPLING
461	5-490587	SERIE GUARNIZIONI POMPA	SET OF PUMP GASKET
462	5-490603	GUARNIZIONE POMPA COMPLETA	COMPLETE PUMP GASKET
463	5-490632	KIT GUARNIZIONI ELETTROVALVOLA	SET OF GASKETS
464	5-491020	POMPA 1,7 CC CON GUARNIZIONI	PUMP 1,7CC WITH GASKETS
465	5-491021	FLANGIA POMPA CON GUARNIZIONI	PUMP FLANGE WITH GASKET
466	5-491022	KIT FISSAGGIO SERBATOIO	FIXING KIT
467	5-491023	SERBATOIO OLIO 5L.	OIL TANK 5L.
468	5-491024	RACCORDO GOMITO L.30 CON TAPPO	FILLER FITTING L.30
469	2-00025	ANELLO ELASTICO D.12	RETAINING RING FOR SHAFT D.12
470	2-00032	ANELLO ELASTICO D25	RETAINING RING FOR SHAFT D.25
471	2-00036	ANELLO ELASTICO D50	RETAINING RING FOR SHAFT D. 50
472	2-01019	DADO AUTOBLOCCANTE M10	NUT WITH POLYAMIDE RING M10
473	2-03301	SPINA CIL. ISO8734 A D10 X20	PARALLEL PIN ISO8734 A D.10X20
474	3-00015	RACCORDO DRITTO T6	STRAIGHT CONNECTOR T.6
475	3-00057	RACCORDO A L 1/8 T6 ORIENTAB.	ORIENTING ELBOW FITTING 1/8 T6
476	3-00476	RACCORDO DRITTO G1/8 T6	STRAIGHT MALE ADAPTOR G1/8 T.6
477	3008878	TUBO RILSAN NERO 6-4 L.1400	RILSAN HOSE D.6-4 L.1400
478	3-01359	VALVOLA A LEVA 3/3 G1/8	MANUALLY ACTUATED VALVE G1/8
479	3013640	TARGA FRECCHE CONTRAPPOSTE	DECAL, ARROWS UP-DOWN
480	3-01613	MANIGLIA A RIPRESA M10X20 L80	ADJUSTABLE LEVER M10X20 L.80
481	3017994	TUBO RILSAN NERO 6-4 L.1500	PNEUMATIC HOSE D.6-4 L=1500 MM
482	3019488	RASAMENTO D.50,5X60X1	WASHER 50.5X60X1
483	3-02237	TAPPO VL 50X50 X 3.5-6	PLASTIC CAP 50X50X3,5
484	3305242	IMPUGNATURA A SFERA	PLASTIC BALL KNOB
485	4215918	GHIERA AUTOFRENANTE M 35X1,5	SELF-LOCKING NUT
486	4-403125	CAVALLOTTO	CLIP
487	4-403126	DISTANZIALE A V	SPACER
488	4-403128	BASE	BASE
489	4-403137	NASTRO	STEEL STRIP
490	4-403748	STELO D.25	SHAFT D. 25
491	4-403997	TAMPONE PREMI TALLONE	BEAD PRESSING ROLLER
492	4-404137	ATTACCO ARRESTO STELO	VERTICAL LOCKING PLATE
493	4-404178	MOZZO INFERIORE FILETTATO	INFERIOR HUB
494	4-404181	MOZZO SUPERIORE	SUPERIOR HUB
495	4-404212	BRACCETTO ROTANTE	ROTATING ARM
496	4-404219	BRACCIO COMANDO L=610	CONTROL ARM L=610

Rif. Ref.	Codice Code	Descrizione	Description
497	4-404300	PERNO ARRESTO STELO	LOCKING PIN
498	5-400962	VALVOLA COMANDO	COMPLETE VALVE
499	5-401133	CILINDRO D.100x120	CYLINDER D.100X120
500	5-490998	BRACCIO COMANDO BP COMPLETO	COMPLETE BP CONTROL ARM
501	2-01062	ANELLO ELASTICO D45	RETAINING RING FOR SHAFT D.45
502	2-02694	VITE TSPIC M4X10	COUNTERSUNK HEAD SCREW M4X10
503	2-94105	RONDELLA SPESS.988 45X56X0,5	WASHER D.45X56X0,5
504	3016511	TUBO RILSAN NERO 6-4 L.2150	RILSAN HOSE D.6-4 L.2150
505	4-403136	BRACCETTO ROTANTE	ROTATING ARM
506	4-404958	TAMPONE PREMITALLONE	BEAD PRESSING PAD
507	4-405255	BRACCIO COMANDO L=435	CONTROL ARM L=435
508	4-405260	BRACCIO	ARM
509	4-405263	PERNO D.45	PIN D.45
510	4-405697	SUPPORTO VALVOLA	VALVE SUPPORT
511	4-405706	PROTEZ. PERNO FINE-CORSA	PIN PROTECTION
512	4-405725	TUBO RILSAN NERO 6-4 L.1900	RILSAN HOSE D.6-4 L.1900
513	5-401603	CILINDRO D.100x120	CYLINDER D.100X120
514	5-401604	VALVOLA COMANDO	CONTROL VALVE
515	5-491026	BRACCIO COMANDO BP COMPLETO	COMPLETE BP CONTROL ARM
516	2-00014	ANELLO ELAST. PER INTERNI D52	RETAINING RING FOR BORE D.52
517	2-00792	ANELLO ELASTICO D40	RETAINING RING FOR SHAFT D.40
518	2-80020	VITE TCEI M10X40	SOCKET HEAD CAP SCREW M10X40
519	3017419	RASAMENTO D.40,5X55X1	WASHER 40.5X55X1
520	3-01923	GUARNIZIONE OR4162(3,53X40,86)	O-RING 4162 (3.53X40.86)
521	3-01925	GUARN.RASCHIATORE RBP 40X50X6	LIPPED GASKET RPB 40-50-6
522	3-02204	GUARNIZIONE PISTONE D.100 DEF	PISTON GASKET D. 100
523	3-02205	ANELLO GUIDA STELO D.40 FENOLO	WEAR RING FOR ROD D. 40
524	4217850	GUARNIZIONE OR4362(3,53X91,67)	O-RING 4362 (3.53X91.67)
525	4-403119	CAMICIA D.100 ESTRUSA	CASING D. 100
526	4-403120	TESTATA CILINDRO	CYLINDER HEAD
527	4-403121	PISTONE D.100	PISTON D. 100
528	4-403122	STELO CILINDRO	CYLINDER SHAFT
529A	4-403123	FLANGIA INF. CILINDRO (fino a matr. Nr. IEH008391)	REAR FLANGE (up to s/n IEH008391)
529B	4-405265	FLANGIA INF. CILINDRO (da matr. Nr. IEH008392)	REAR FLANGE (from s/n IEH008392)
530A	4-403124	FLANGIA SUP.CILINDRO (fino a matr. Nr. IEH008391)	FRONT FLANGE (up to s/n IEH008391)
530B	4-405264	FLANGIA SUP.CILINDRO (da matr. Nr. IEH008392)	FRONT FLANGE (from s/n IEH008392)
531	4-403140	DISTANZIALE	SPACER
532	4-403991	RONDELLA PLASTICA D.41x52x3	PLASTIC WASHER D. 41X52X3
533	2-00577	VITE TCIC M3X25	CROSS PAN HEAD SCREW M3X25
534	2-00723	DADO M8	NUT M8
535	2-01021	DADO AUTOBLOCCANTE M12	NUT WITH POLYAMIDE RING M12
537	3009469	FLANGIA ANTERIORE CIL. D.90	CYLINDER FRONT FLANGE D.90
538	3009470	FLANGIA POSTERIORE CIL. D.90	CYLINDER REAR FLANGE D.90
539	3010677	RONDELLA D.12,5X30X3	WASHER D. 12,5X30X3
540	3015315	CAMICIA CILINDRO D.90	CASING FOR CYLINDER D.90

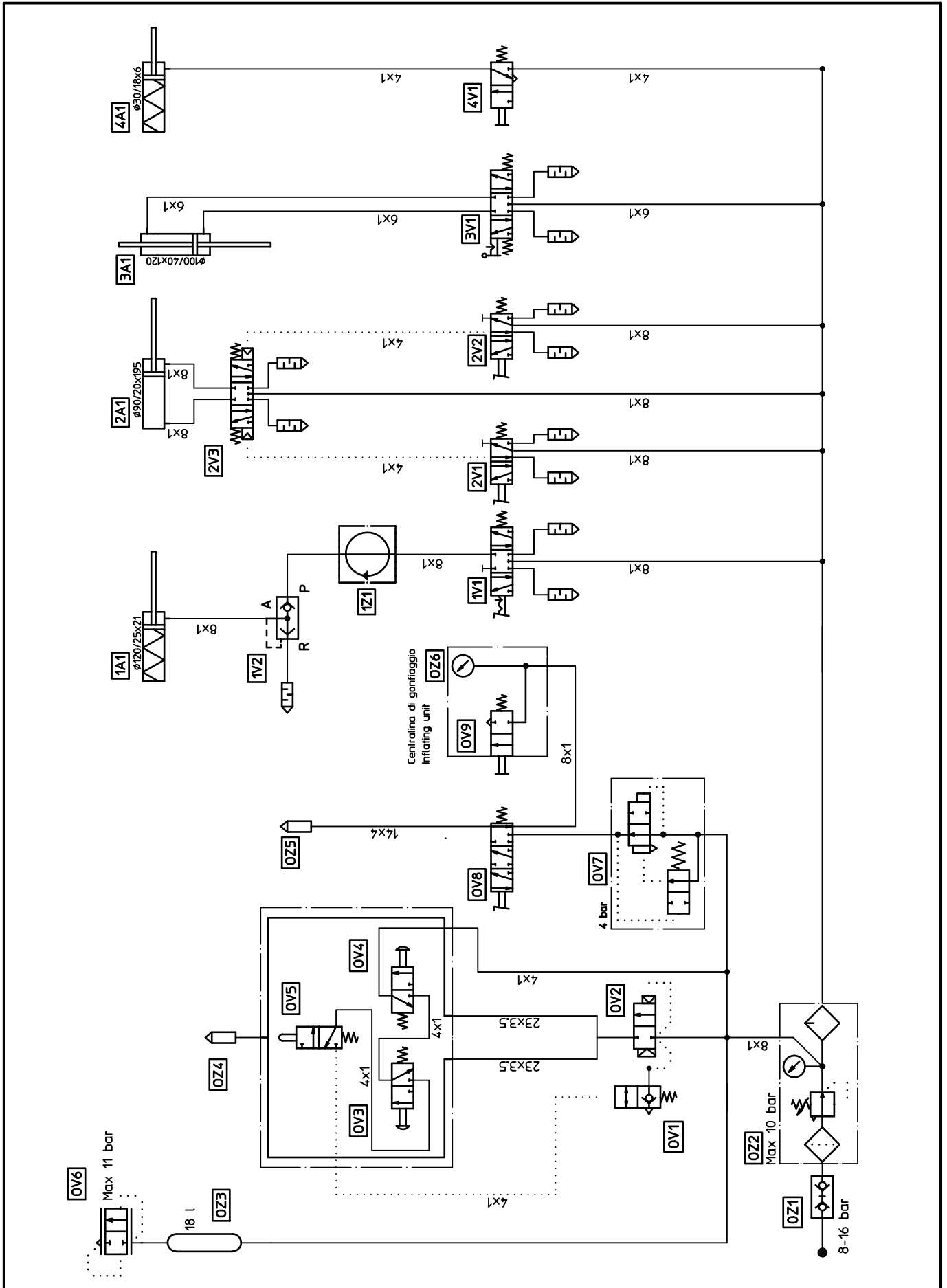
Rif. Ref.	Codice Code	Descrizione	Description
541	3016732	TUBO RILSAN NERO 4-2 L. 180	RILSAN HOSE D.4-2 L.180
542	3-01718	RACCORDO A L ORIENTAB. 1/8 T6	ORIENTING ELBOW FITTING 1/8 T6
543	3-02225	VALVOLA 115 VPR 1/8"	PNEUMATIC VALVE 115 VPR 1/8"
544	3-02322	RACCORDO A L C4 T4	ELBOW FITTING C4 T4
545	3-01175	VALVOLA	VALVE
546	3316425	STROZZATORE D.1,5	NARROWING PIECE D. 1,5
547	4206114	GUARNIZIONE NSW 20-30-6	LIPPED GASKET NSW 20-30-6
548	4209463	GUARNIZIONE PISTONE D.90	GASKET WHIT FLANGE D.90
549	4209464	GUARNIZIONE OR4325(3,53X82,14)	O-RING 4325 (3.53x82.14)
550	4-401141	RASAMENTO D.20,3X30X0,5	WASHER D. 20,3X30X0,5
551	4-402556	PERNO FULCRO CILINDRO	CYLINDER PIN
552	4-404589	TIRANTE ANTIROTAZ. COMPLETO	ANTI-ROTATION SHAFT
553	4-404591	STELO CILINDRO	SHAFT FOR CYLINDER
554	4-404593	SUPPORTO VALVOLA	VALVE SUPPORT
555	4-404594	TIRANTE CILINDRO M8	TIE ROD M8
556	4-404603	PEDANA SALDATA	PLATFORM
557	4-404606	PERNO D.20	PIN D.20
558	4-404610	BASE SOLLEVATORE	LIFT FRAME
559	4-404614	BRACCIO COMPLETO	LIFT ARM
560	4-404933	TUBO RILSAN NERO 6-4 L. 120	RILSAN HOSE D.6-4 L.120
561	4-404934	TUBO RILSAN NERO 6-4 L. 140	RILSAN HOSE D.6-4 L.140
562	4-405077	TUBO RILSAN NERO 6-4 L. 310	RILSAN HOSE D.6-4 L.310
563	5-401104	VALVOLA 115 VPR 1/8" +RACCORDI	VALVE 115 VPR 1/8" WITH UNIONS
564	5-401242	CILINDRO D.90x195 COMPLETO	COMPLETE CYLINDER D.90X195
565	5-490272	SET GUARNIZIONI CIL. D.90X150	SET OF GASKET CYLINDER D.90
566	5-491065	SERIE GUARNIZIONI CILINDRO	SET OF GASKETS
568	4-405167	BASE SOLLEVATORE	LIFT FRAME
569	4-405178	BRACCIO SOLLEVATORE COMPLETO	LIFT ARM
570	4-405181	PERNO D.20 COMPLETO	PIN D.20
571	4-405182	DISTANZIALE	SPACER
572	4-405186	PEDANA SALDATA	PLATFORM
573	4-405187	PERNO STELO CILINDRO	CYLINDER PIN
574	4-405458	ADESIVO PEDANA	PLATFORM LABEL
575	4-405472	TIRANTE ANTIROTAZ. COMPLETO	ANTI-ROTATION SHAFT
576	2-00209	RONDELLA 6592-TE- 4-100HV ZI	WASHER D.4
577	2-02004	VITE TE M4X20	HEXAGON HEAD CAP SCREW M4X20
578	2-02336	VITE TE M4X8	HEXAGON HEAD CAP SCREW M4X8
579	3015280	TUBO RILSAN NERO 4-2 L. 250	RILSAN HOSE D.4-2 L.250
580	3-90108	VALVOLA 3/2 NC P	VALVE 3/2 NC P
581	4-405537	ASTUCCIO	COVER
582	4-405538	CURSORE	CURSOR
583	4-405585	SUPPORTO BLAST	BLAST HOLDER
584	2-00125	DADO ALTO M4	HIGH NUT M4
585	2-00145	DADO ESAGONALE M2	NUT M2
586	2-00606	VITE TCIC M4X16	CROSS PAN HEAD SCREW M4X16

Rif. Ref.	Codice Code	Descrizione	Description
587	2-00879	RONDELLA D.2	WASHER FOR HEX CAP SCREW M2
588	2-03163	VITE TC M2X12	SLOTTED HEAD SCREW M2X12
589	2-91686	VITE AUTOF. TBIC D2,2X 6,5	SELF-TAPPING SCREW D.2,2X6,5
590	3015528	DISTANZIALE D.4,25X9,5X9	ELECTRONIC BOARD SPACER
591	3-02384	DISTANZIALE TONDO D.6 H5 M3	SPACER D.6 H5
592	32024295A	SCHEDA PSB1 ASSEMBLATA FOX-LCD	PC BOARD PSB1 FOX-LCD
593	4-404270	PROTEZIONE VIDEOCAMERA	CAMERA PROTECTION
594	4-404271	DISTANZIALE VIDEOCAMERA	CAMERA SPACER
595	4-404272	VETRINO VIDEOCAMERA	CAMERA PROTECTION GLASS
596	4-404273	GOMMA SPUGNA VIDEOCAMERA	SPONGE RUBBER
597	4-404483	SUPPORTO TELECAMERA	CAMERA HOLDER
598	4-404523	CAVO TELECAMERA	VIDEO CABLE
599	4-404570	CAVO ALIMENT. ILLUMINATORE	CABLE ILLUMINATOR
600	4-404723	STAFFA SUPPORTO DISPLAY	DISPLAY HOLDER
601	4-404774	TARGA MONITOR	MONITOR COVER LABEL
602	4-405432	TARGA MONITOR	MONITOR COVER LABEL
603	4-405433	STAFFA SUPPORTO DISPLAY	DISPLAY HOLDER
604A	4-404274	ILLUMINATORE (LUCE BIANCA)	ILLUMINATOR (WITHE LIGHT)
604B	4-405614	ILLUMINATORE A INFRAROSSI	INFRA-RED ILLUMINATOR
605A	4-404482	TELECAMERA	CAMERA
605B	4-405638	TELECAMERA PER INFRAROSSI	INFRA-RED CAMERA
606	5-401305	GRUPPO MONITOR	COMPLETE MONITOR
607	5-401558	GRUPPO MONITOR	COMPLETE MONITOR
608A	5-401167	GRUPPO TELECAMERA	CAMERA ASSEMBLY
608B	5-401666	GRUPPO TELECAMERA A INFRAROSSI	INFRA-RED CAMERA ASSEMBLY
609	5-491047	MONITOR LCD	LCD MONITOR
610	5-491048	MONITOR LCD	LCD MONITOR
611	5-491049	SACCHETTO FUSIBILI	FUSES BAG
612	2-00124	DADO ESAGONALE ALTO M3	HIGH NUT M3
613	2-02436	VITE TC M3X6	SLOTTED HEAD SCREW M3X6
614	2201134	SACCHETTO FUSIBILI	FUSES BAG
615	2-80167	VITE AUTOF. TBIC D2,2X 9,5	SELF-TAPPING SCREW D.2,2X9,5
616	3-90006	NOTTOLINO	PAWL
617	3-90013	PIEDE DI MONTAGGIO	FIXING CLIP
618	4-404056	TARGA COMANDI TPM	PUSH-BUTTON PANEL
619	4-404571	CAVO PROLUNGA USB	USB EXTENSION CABLE
620	4-404636	PORTAFUSIBILE CABLATO	FUSE HOLDER
621	4-404665	SCHEDA TASTIERA TPM	TPM PRINTED CIRCUIT BOARD
622	4-404666	MONITOR LCD	LCD MONITOR
623	4-404667	ALIMENTATORE PER TPM	TPM FEEDER
624	4-404668	SCHEDA BASE TPM	TPM PC BOARD
625	4-404669	ECCITATORE TPM	TPM ACTIVATOR
626	4-404684	CAVO ECCITATORE TPM	CABLE FOR TPM ACTIVATOR
627	4-404725	PANNELLO TPM	TPM PANEL
628	4-404733	STAFFA SCHEDA TPM	PC BOARD SUPPORT

Rif. Ref.	Codice Code	Descrizione	Description
629	4-405125	PANNELLO FRONTALE	<i>FRONT PANEL</i>
630	5-401318	ALIMENTATORE TPM COMPLETO	<i>COMPLETE TPM FEEDER</i>
631	9328315	COLONNETTA SCHEDA	<i>STUD FOR BOARD</i>
632	9433848	INTERRUTTORE BIPOLARE	<i>BIPOLAR SWITCH</i>
633	9601850	RONDELLA NYLON D.4	<i>PLASTIC WASHER D. 4</i>
635	2-01979	DADO AUTOBLOCCANTE M6	<i>NUT WITH POLYAMIDE RING M6</i>
637	2411999	MEMBRANA VALVOLA SOFFIAGGIO	<i>DIAPHRAGM</i>
639	2-94006	VITE TCEI M6X40	<i>SOCKET HEAD CAP SCREW M6X40</i>
640	3-00008	RACCORDO A RESCA G1/2 T17	<i>HOSE CONNECTION 1/2" T17</i>
641	3-00075	VITE DOPPIA 1/8	<i>BANJO STEM DOUBLE - SHORT G1/8</i>
642	3-00269	RIDUZIONE 1/4M -1/8F	<i>REDUCTION 1/4" M - 1/8" F</i>
643	3-00514	RACCORDO AD ANELLO 1/8-T4	<i>SINGLE BANJO BODY G1/8 T.4</i>
644	3-00515	RACCORDO AD ANELLO 1/8-T6	<i>SINGLE BANJO BODY G1/8 T.6</i>
645	3-00961	RACCORDO A GOMITO 1"	<i>L-UNION 1"</i>
646	3-01573	VALVOLA DI SICUREZZA G1/4	<i>SAFETY VALVE G1/4"</i>
647	3020962	LAMIERA PROTEZIONE VALVOLA	<i>VALVE PROTECTION</i>
648	3-90014	MINIVALVOLA A MANIGLIA	<i>CONTROL HANDLE</i>
649	4212504	FASCETTA STRINGITUBO D.14-27	<i>HOSE CLAMP D.14-27</i>
650	4-404404	PORTA BLAST	<i>BLAST HOLDER</i>
651	4-404655	UGELLO BLAST	<i>BLAST INLET</i>
652	4-404915	TUBO RILSAN NERO 4-2 L. 400	<i>RILSAN HOSE D.4-2 L.400</i>
653	5-401361	SERBATOIO COMPLETO	<i>COMPLETE TANK</i>
654	5-401363	GRUPPO VALVOLA PNEUM. SPARO	<i>COMPLETE INFLATING VALVE</i>
655	5-401211	GRUPPO TRASCINATORE	<i>DRIVER ASSEMBLY</i>
657	3018990	TARGA POWER TOOLS BIANCA	<i>"POWER TOOLS" LABEL</i>

SCHEMA PNEUMATICO

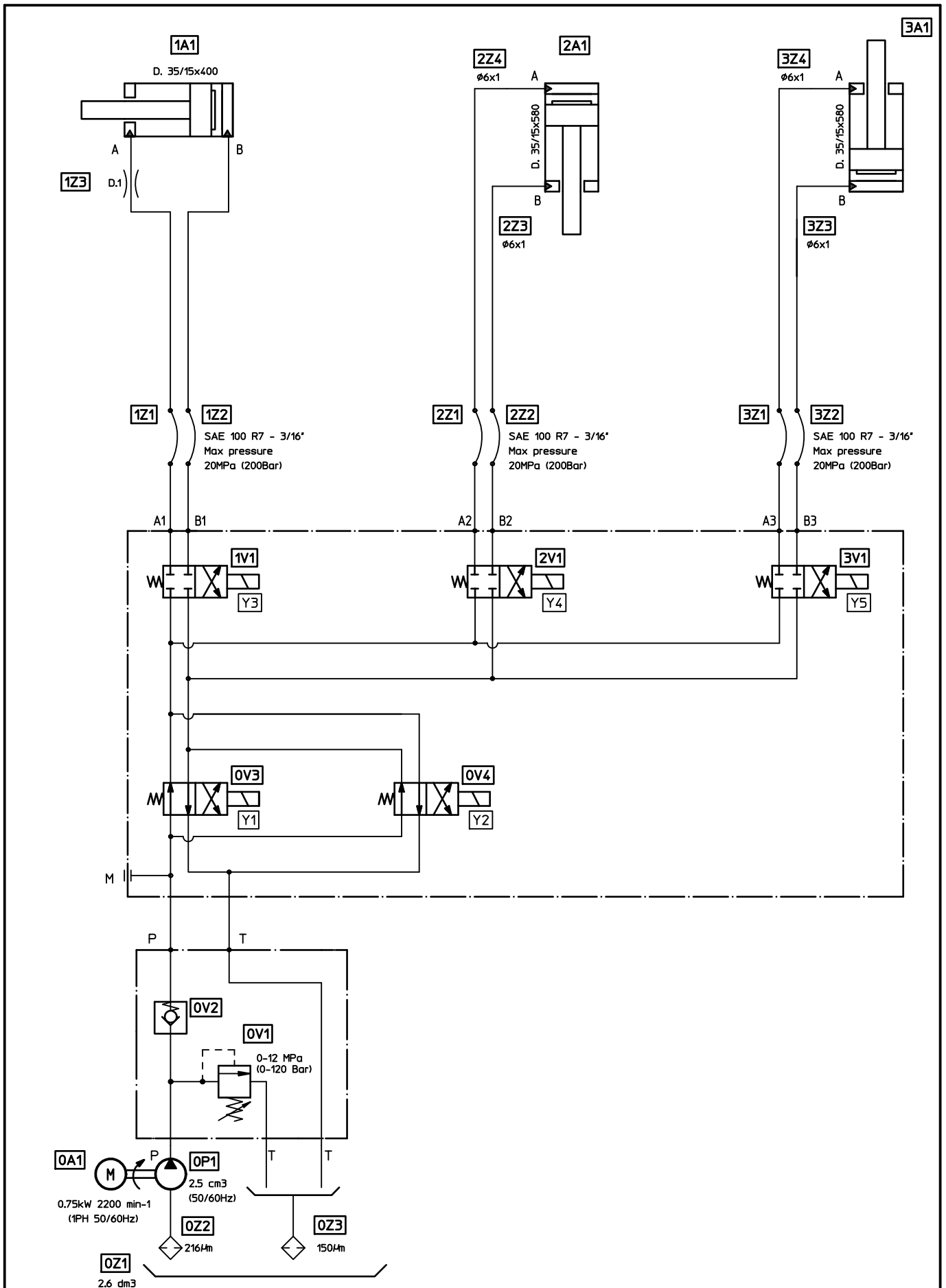
PNEUMATIC DIAGRAM



Valvola pilota (optional)	0V1	<i>Pilot valve (optional)</i>
Valvola di intallatura (optional)	0V2	<i>Bead seating valve (optional)</i>
Valvola a maniglia (optional)	0V3-0V4	<i>Handle control (optional)</i>
Valvola di sicurezza (optional)	0V5	<i>Safety valve (optional)</i>
Valvola di sicurezza ¼ (optional)	0V6	<i>Safety valve ¼ (optional)</i>
Valvola gonfiaggio rapido	0V7	<i>Quick inflating valve</i>
Valvola comando gp	0V8	<i>GP control valve</i>
Pulsante	0V9	<i>Push button</i>
Innesto rapido maschio	0Z1	<i>Quick union</i>
Gruppo filtro regolatore + lubrificatore	0Z2	<i>Water separator and press. regulator + lubricator</i>
Serbatoio (optional)	0Z3	<i>Air tank (optional)</i>
Ugello Blast (optional)	0Z4	<i>Blast inlet (optional)</i>
Testina di gonfiaggio	0Z5	<i>Inflating head</i>
Manometro	0Z6	<i>Pressare gauge</i>
Cilindro bloccaggio ruote	1A1	<i>Locking cylinder</i>
Valvola autocentrante	1V1	<i>Self-centering valve</i>
Valvola scarico rapido	1V2	<i>Quick air discharge valve</i>
Raccordo girevole	1Z1	<i>Rotary union assembly</i>
Cilindro sollevatore (optional)	2A1	<i>Lifting cylinder (optional)</i>
Valvola sollevatore (optional)	2V1-2V2	<i>Lifting valve (optional)</i>
Valvola comando sollevatore (optional)	2V3	<i>Lifting control valve (optional)</i>
Cilindro azionamento carrello	3A1	<i>Carriage cylinder</i>
Valvola comando carrello	3V1	<i>Carriage control valve</i>
Cilindro di arresto	4A1	<i>Stopping cylinder</i>
Microvalvola	4V1	<i>Microvalve</i>

SCHEMA OLEODINAMICO

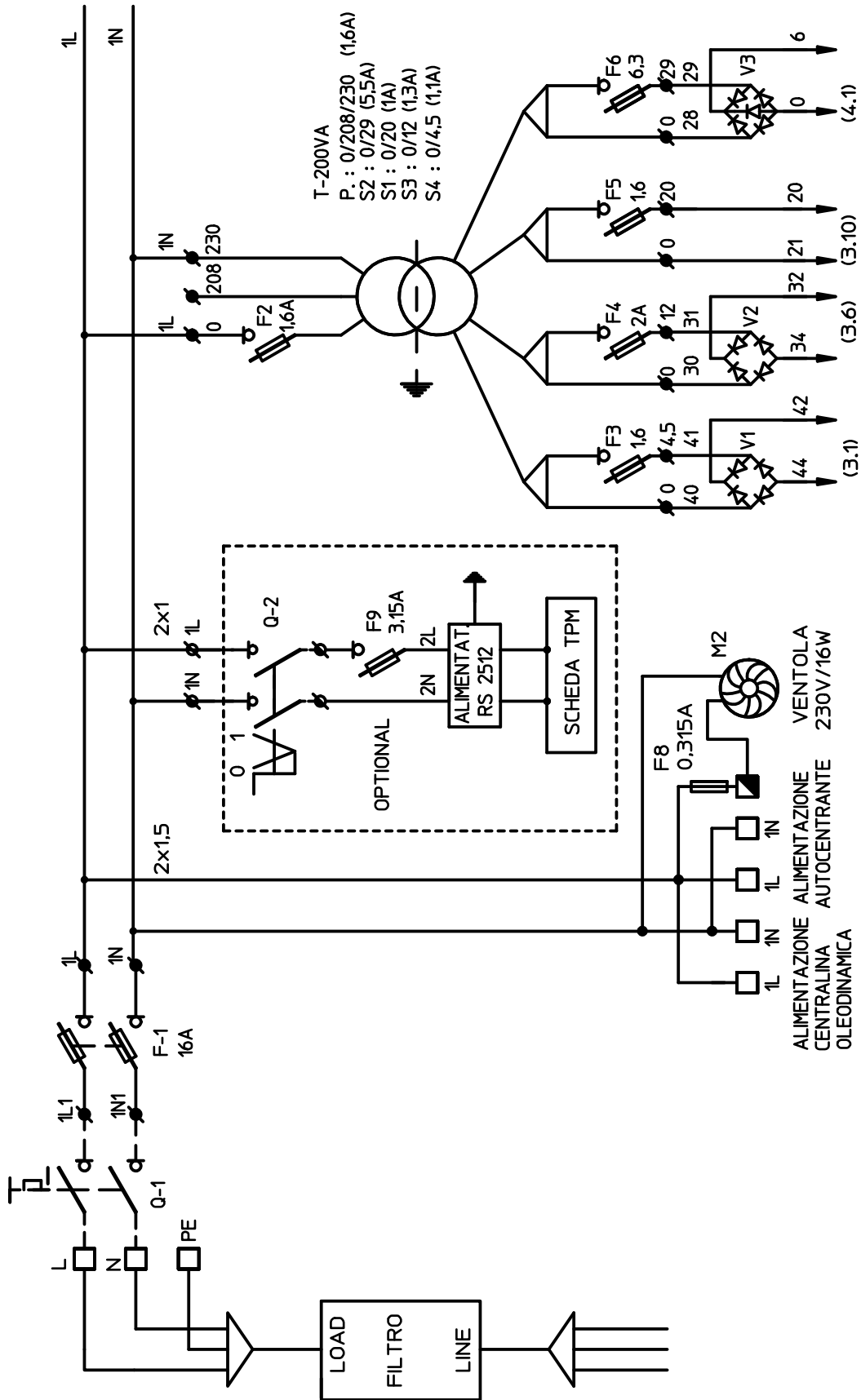
OLEODINAMIC DIAGRAM



Motore centralina oleodinamica	0A1	<i>Hydraulic gearbox motor</i>
Pompa ad ingranaggi	0P1	<i>Pump with gears</i>
Valvola limitatrice di pressione	0V1	<i>Pressure limit valve</i>
Valvola unidirezionale	0V2	<i>Unidirectional valve</i>
Elettrovalvola selezione circuito	0V3-0V4	<i>Circuit selection electric-valve</i>
Serbatoio centralina	0Z1	<i>Oil tank</i>
Filtro aspirazione	0Z2	<i>Suction filter</i>
Filtro scarico	0Z3	<i>Discharge filter</i>
Cilindro carro orizzontale	1A1	<i>Horizontal carriage cylinder</i>
Elettrovalvola comando cilindro	1V1	<i>Cylinder control electric-valve</i>
Tubo flessibile	1Z1-1Z2	<i>Hose</i>
Strozzatura fissa	1Z3	<i>Fix choke</i>
Cilindro carro verticale inferiore	2A1	<i>Lower vertical carriage cylinder</i>
Elettrovalvola comando cilindro	2V1	<i>Cylinder control electric-valve</i>
Tubo flessibile	2Z1-2Z2	<i>Hose</i>
Tubo rigido	2Z3-2Z4	<i>Pipe</i>
Cilindro carro verticale superiore	3A1	<i>Upper vertical carriage cylinder</i>
Elettrovalvola comando cilindro	3V1	<i>Cylinder control electric-valve</i>
Tubo flessibile	3Z1-3Z2	<i>Hose</i>
Tubo rigido	3Z3-3Z4	<i>Pipe</i>

SCHEMA ELETTRICO

ELECTRIC DIAGRAM



SCHEMA ELETTRICO

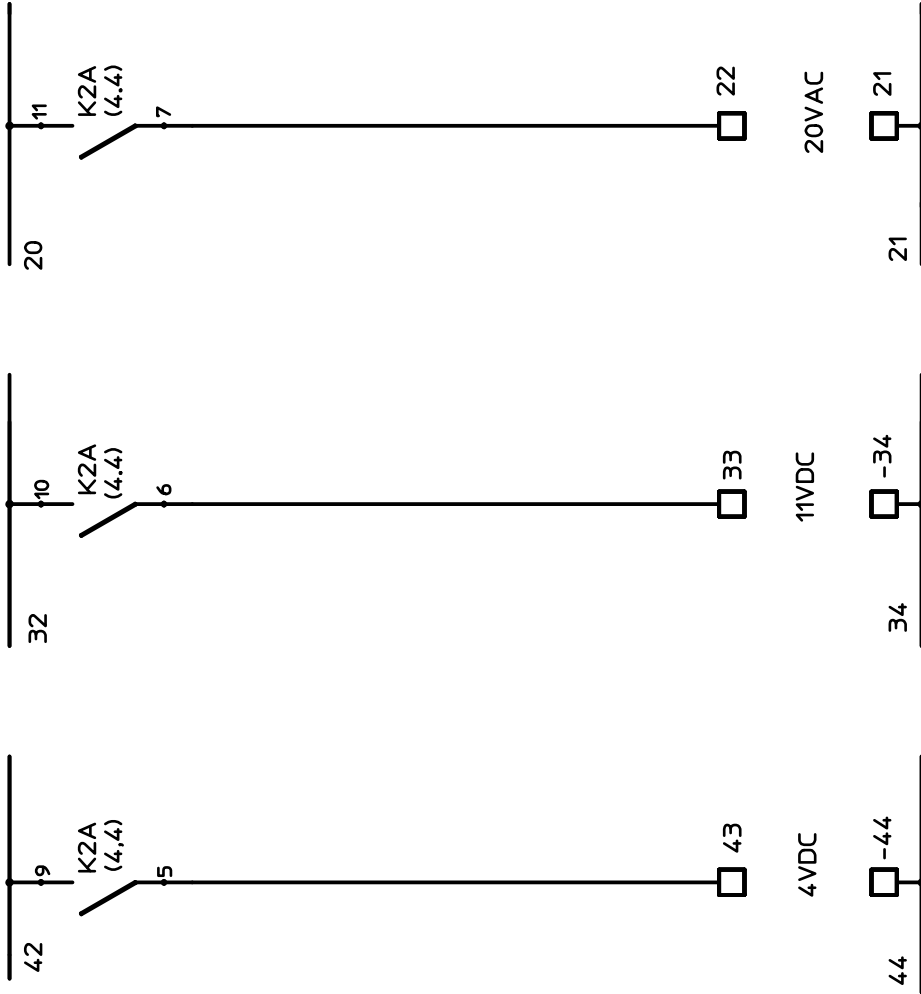
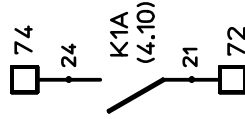
ELECTRIC DIAGRAM

COMANDO CENTRALINA
OLEODINAMICA

SCHEDA TELECAMERA

ALIMENTAZIONI
ILLUMINAZIONE E LED

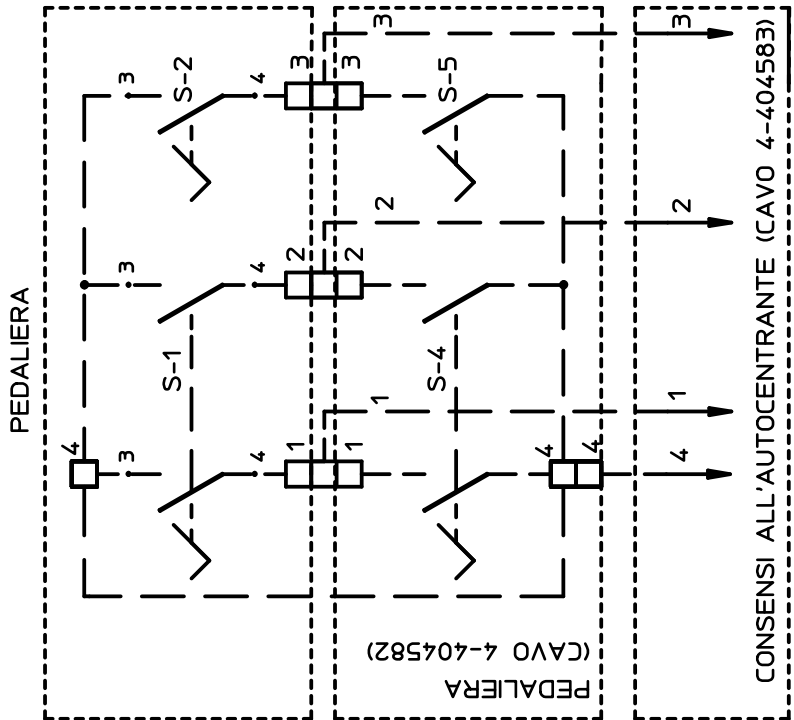
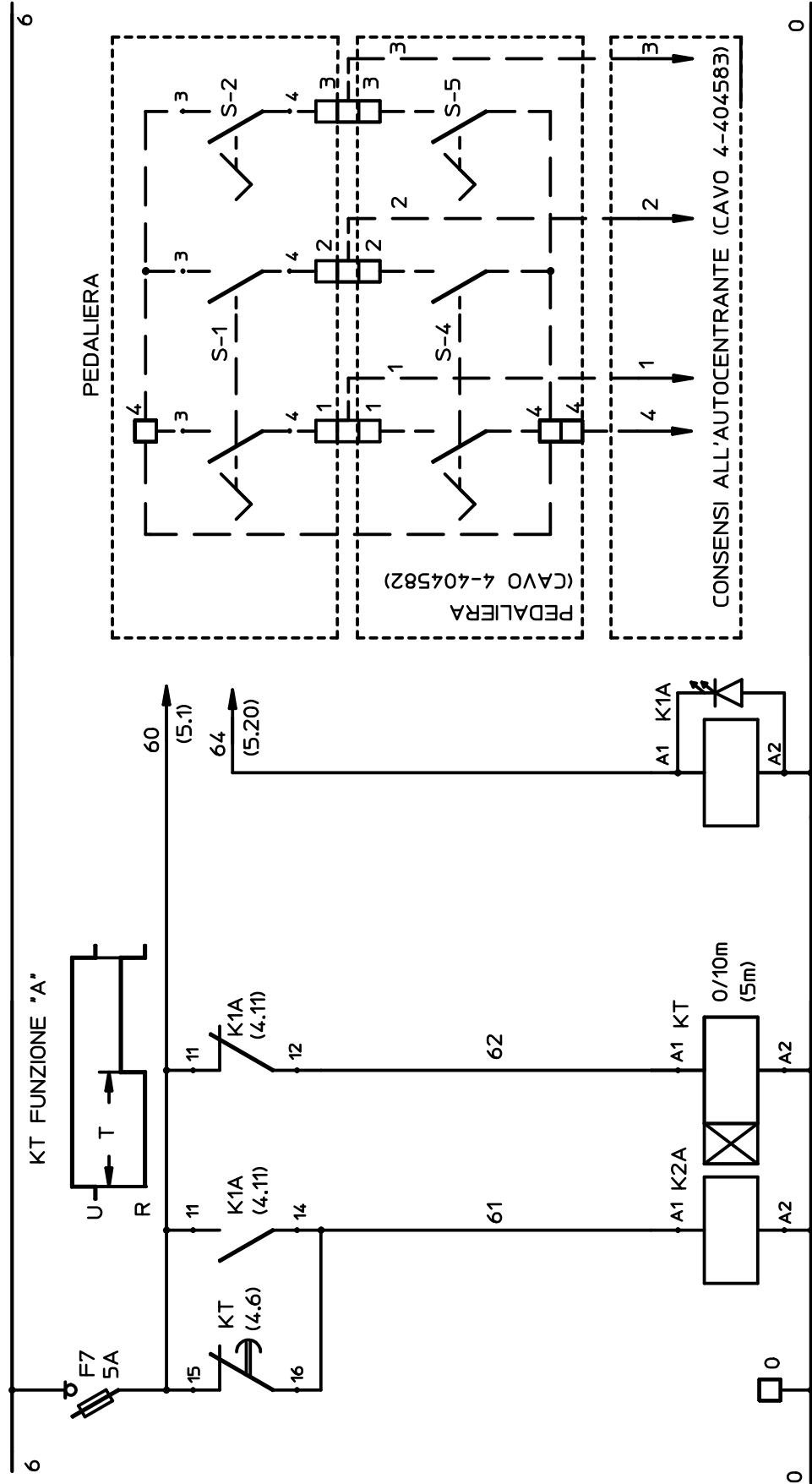
LASER



SCHEMA ELETTRICO

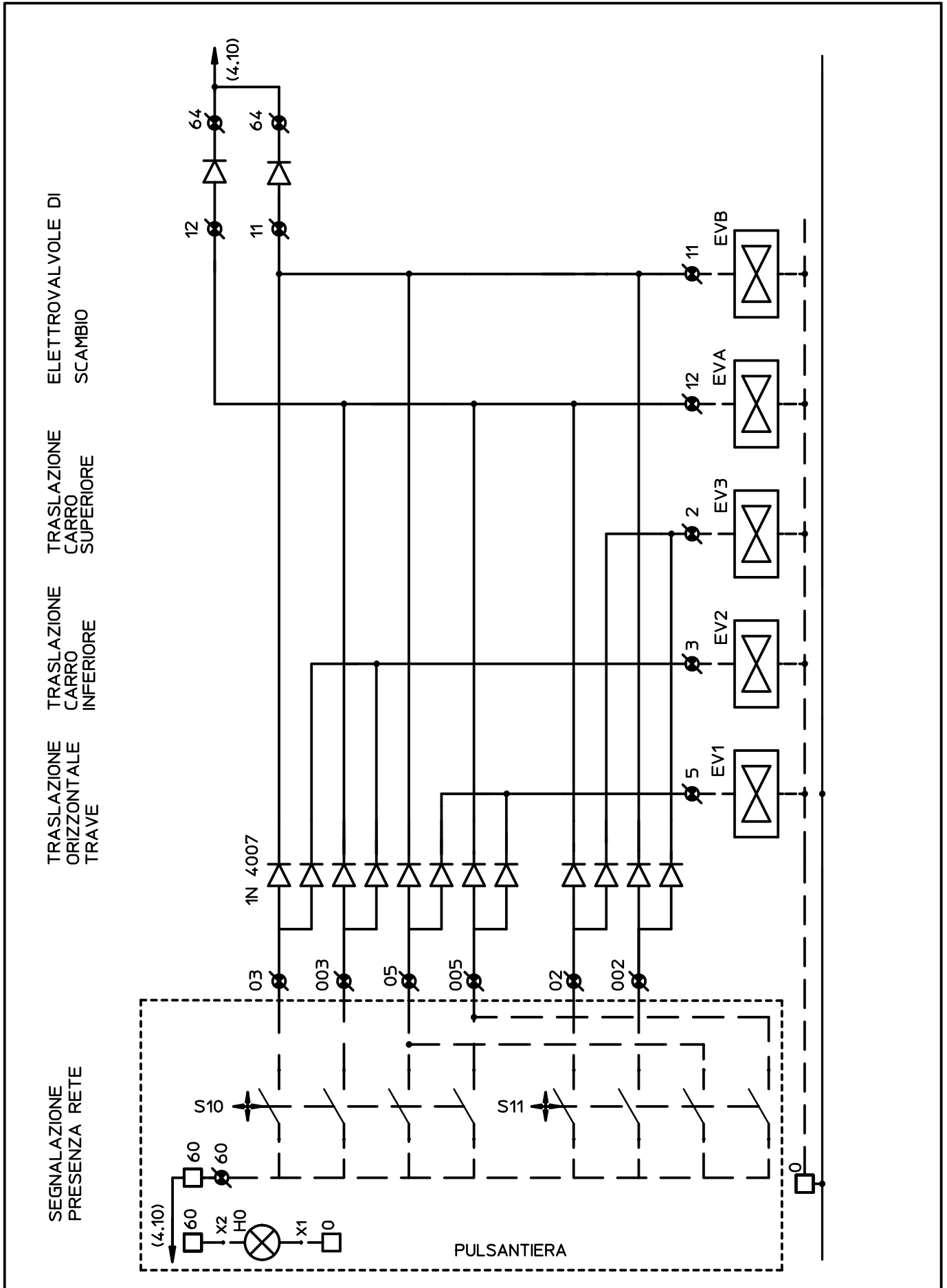
ELECTRIC DIAGRAM

SENSO ORARIO SENSORE SENSORE
 ORARIO DOPPIAVELOCITA' ANTIORARIO



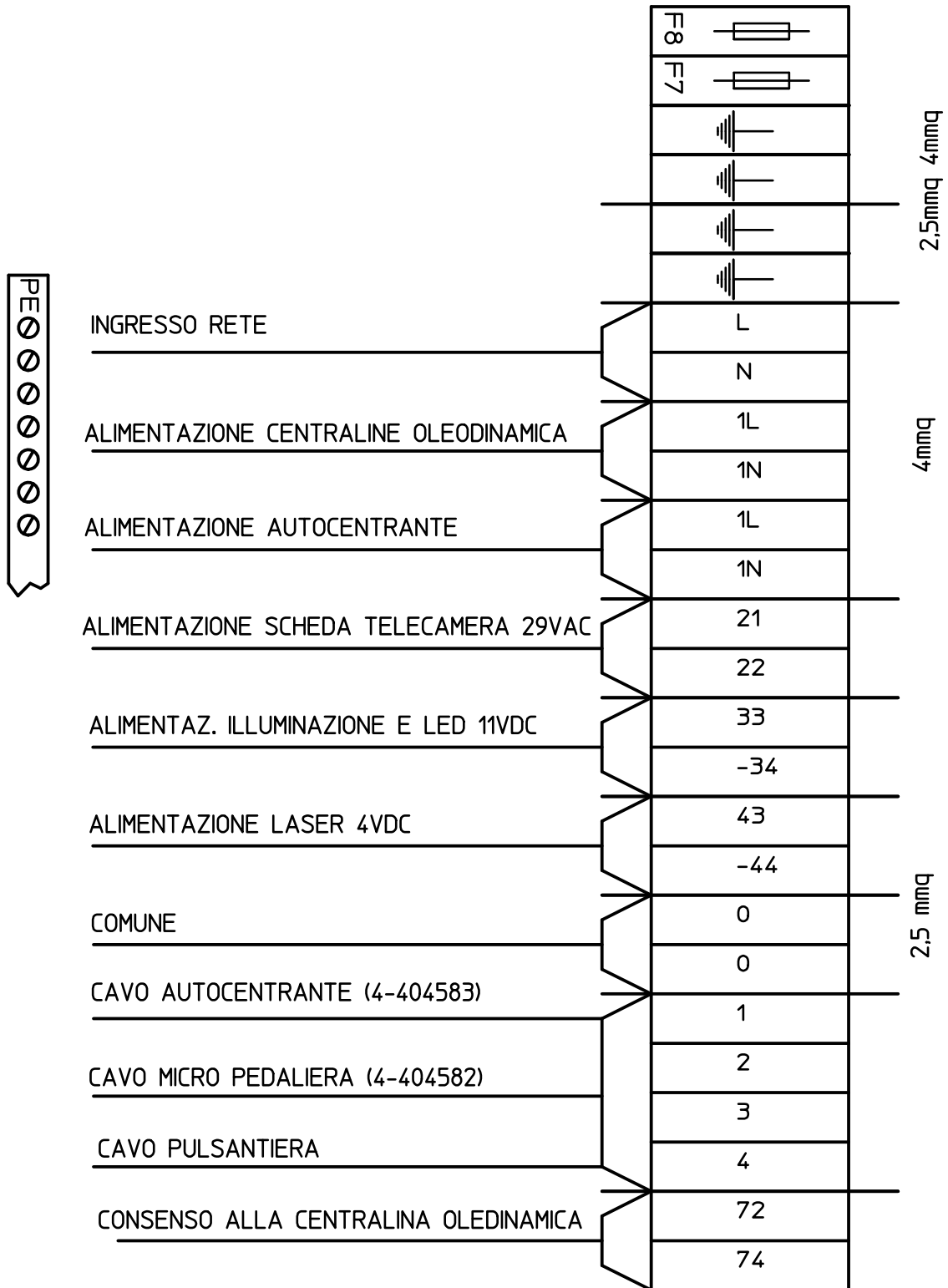
SCHEMA ELETTRICO

ELECTRIC DIAGRAM



SCHEMA ELETTRICO

ELECTRIC DIAGRAM



Fusibile 16A	F1	<i>Fuse 16A</i>
Fusibile 0.315A	F8	<i>Fuse 0.315A</i>
Ventola	M2	<i>Axial fan</i>
Fusibile 3.15A (optional)	F9	<i>Fuse 3.15A (optional)</i>
Interruttore TPM (optional)	Q2	<i>Main switch TPM (optional)</i>
Fusibile 1.6A	F2-F3-F5	<i>Fuse 1.6A</i>
Fusibile 2A	F4	<i>Fuse 2A</i>
Fusibile 6.3A	F6	<i>Fuse 6.3A</i>
Trasformatore	T	<i>Transformer</i>
Ponte di diodi	V1-V2-V3	<i>Diodes bridge</i>
Relè	K2A	<i>Relay</i>
Relè	K1A	<i>Relay</i>
Fusibile 5A	F7	<i>Fuse 5A</i>
Temporizzatore	KT	<i>Timer</i>
Rotazione oraria autocentrante	S1	<i>Clockwise chuck rotation</i>
Rotazione antioraria autocentrante	S2	<i>Anti-clockwise chuck rotation</i>
Rotazione oraria autocentrante	S4	<i>Clockwise chuck rotation</i>
Rotazione antioraria autocentrante	S5	<i>Anti-clockwise chuck rotation</i>
Lampada spia rete	H0	<i>Feeding warning light</i>
Traslazione carro superiore e orizzontale	S10	<i>Carriage translation, upper and horizontal</i>
Traslazione carro inferiore e orizzontale	S11	<i>Carriage translation, lower and horizontal</i>

POGLIANI & RIVOLTA S.p.A.

I - 20060 PESSANO CON BORNAGO (MI) - Via Franco Rivolta, 2
Tel. +39 0295421.1 - Fax +39 0270049692
<http://www.rivoltagroup.com> e-mail: info@rivoltagroup.com



cod: 4-104530