



**IT** Sollevatore elettroidraulico mobile a forbice, ideale per la rimozione e installazione di motori e batterie.

**EN** Mobile electro-hydraulic scissor lift suitable for mounting or removing batteries and vehicle components.

**FR** Élévateur à ciseaux électro-hydraulique mobile, idéal pour l'installation et le retrait de batteries et composants de véhicule

**DE** Mobiler Scherenhubtisch. Ideal zum Ein- und Ausbau von Batterie und Fahrzeugkomponenten.

**ES** Elevador móvil de tijera electrohidráulico ideal para instalar y enlevar baterías y componentes de vehículos



**IT** Regolazione dell'inclinazione del piano tramite telecomando.

**EN** Table inclination adjustment by remote control.

**FR** Réglage de l'inclinaison de table par télécommande.

**DE** Verstellung der Neigung des Schiene per Fernbedienung.

**ES** Ajuste de la mesa basculante por mando a distancia.



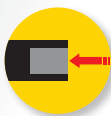
**IT** Sicurezza meccanica con valvola sul cilindro. Valvola controllo velocità di discesa.

**EN** Mechanical safety with valve on the cylinder. Lowering speed control valve.

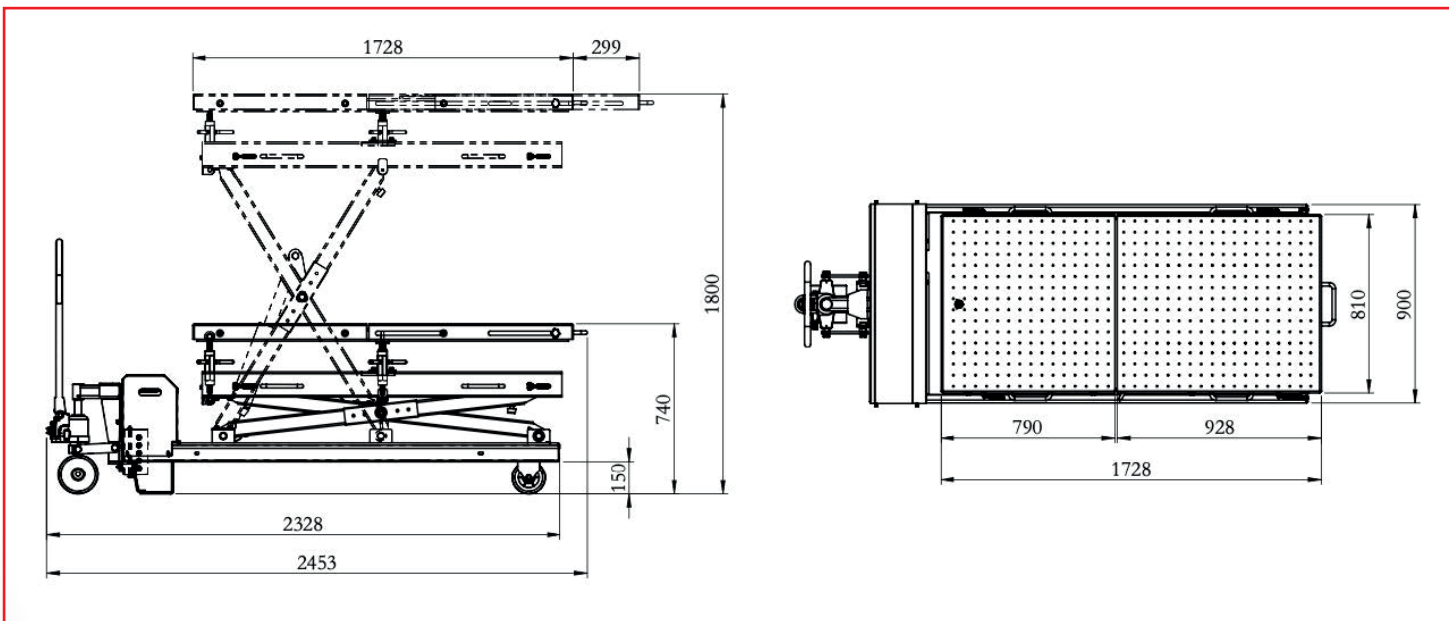
**FR** Sécurité mécanique avec valve sur le cylindre. Soupape de régulation de vitesse de descente

**DE** Mechanische Sicherheit mit Ventil am Zylinder. Sinkgeschwindigkeitsregelventil.

**ES** Seguridad mecánica con válvula en el cilindro. Válvula de control de velocidad de bajada.



**IT** Vano posteriore estraibile **EN** Removable rear compartment  
**FR** Compartiment arrière amovible **DE** Herausnehmbares Heckfach. **ES** Compartimiento trasero extraíble.



**Dati tecnici • Technical data • Données techniques • Technisches Daten • Datos técnicos**

|   |   |  |  |  |  |
|---|---|--|--|--|--|
| <ul style="list-style-type: none"> <li>• Portata massima</li> <li>• Capacity</li> <li>• Capacité de charge</li> <li>• Tragfähigkeit</li> <li>• Capacidad</li> </ul> | <ul style="list-style-type: none"> <li>• Altezza max</li> <li>• Maximum height</li> <li>• Hauteur maxi</li> <li>• Maximalhöhe</li> <li>• Altura máxima</li> </ul> | <ul style="list-style-type: none"> <li>• Altezza min</li> <li>• Minimum height</li> <li>• Hauteur minimum</li> <li>• Minimalhöhe</li> <li>• Altura mínima</li> </ul> | <ul style="list-style-type: none"> <li>• Alimentazione</li> <li>• Power supply</li> <li>• Alimentation</li> <li>• Stromversorgung</li> <li>• Alimentación</li> </ul> | <ul style="list-style-type: none"> <li>• Tempo di sollevamento</li> <li>• Lifting time</li> <li>• Temps de soulèvement</li> <li>• Heben Zeit</li> <li>• Duración de elevación</li> </ul> | <ul style="list-style-type: none"> <li>• Peso netto</li> <li>• Net weight</li> <li>• Poids net</li> <li>• Nettogewicht</li> <li>• Peso neto</li> </ul> |
| 1500 Kg   | 1800 mm   | 740 mm   | 230V 50-60Hz 1ph   | 29 sec   | 750 Kg   |

L'azienda si riserva di modificare le caratteristiche dei prodotti in qualsiasi momento. The manufacturer reserves the right to modify the features of the products at any time.



**CORMACH SRL Correggio Machinery**

Via A. Pignedoli, 2  
 42015 Correggio (RE) Italy  
 cormach@cormachsr.com

Tel. +39 0522/631274  
 Fax +39 0522/631284

[www.cormachsr.com](http://www.cormachsr.com)

