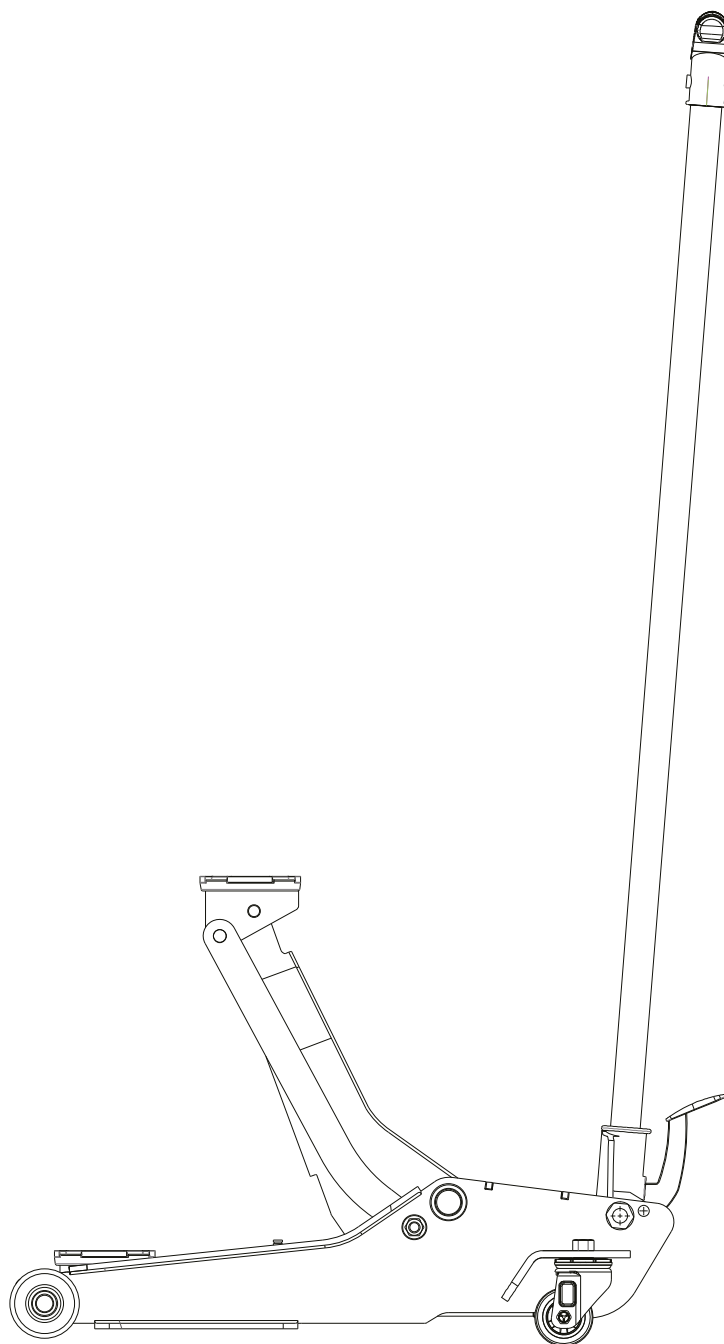


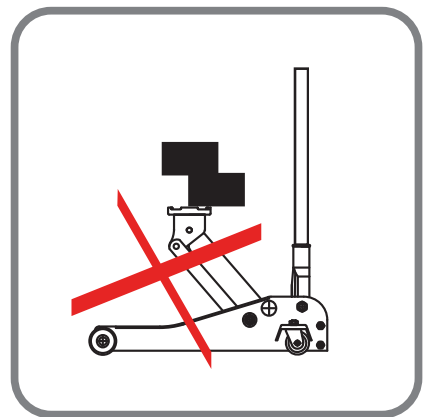
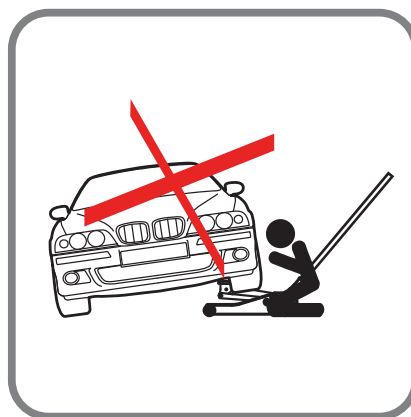
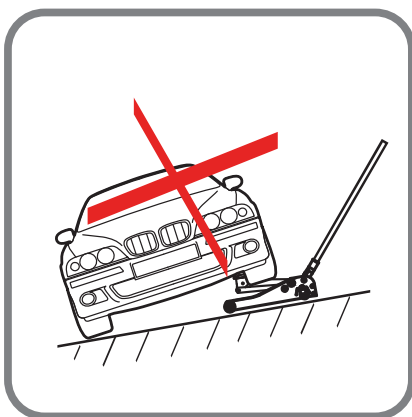
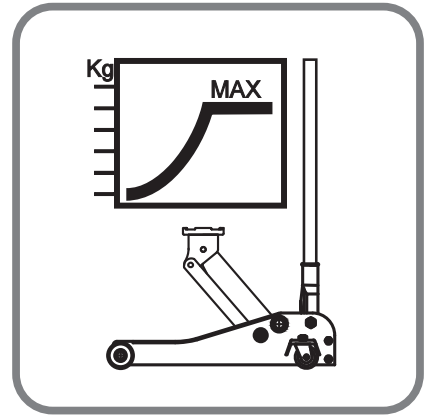
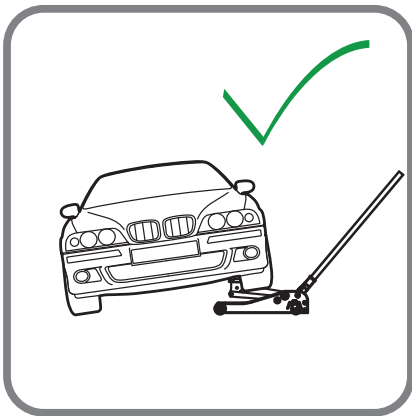
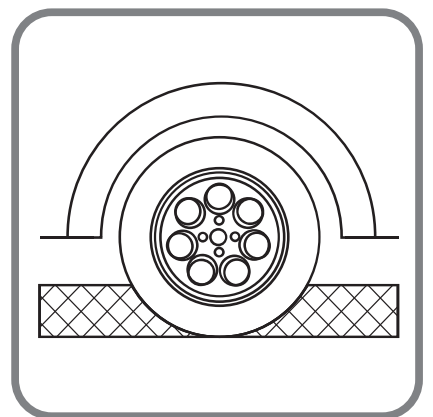
**intec**

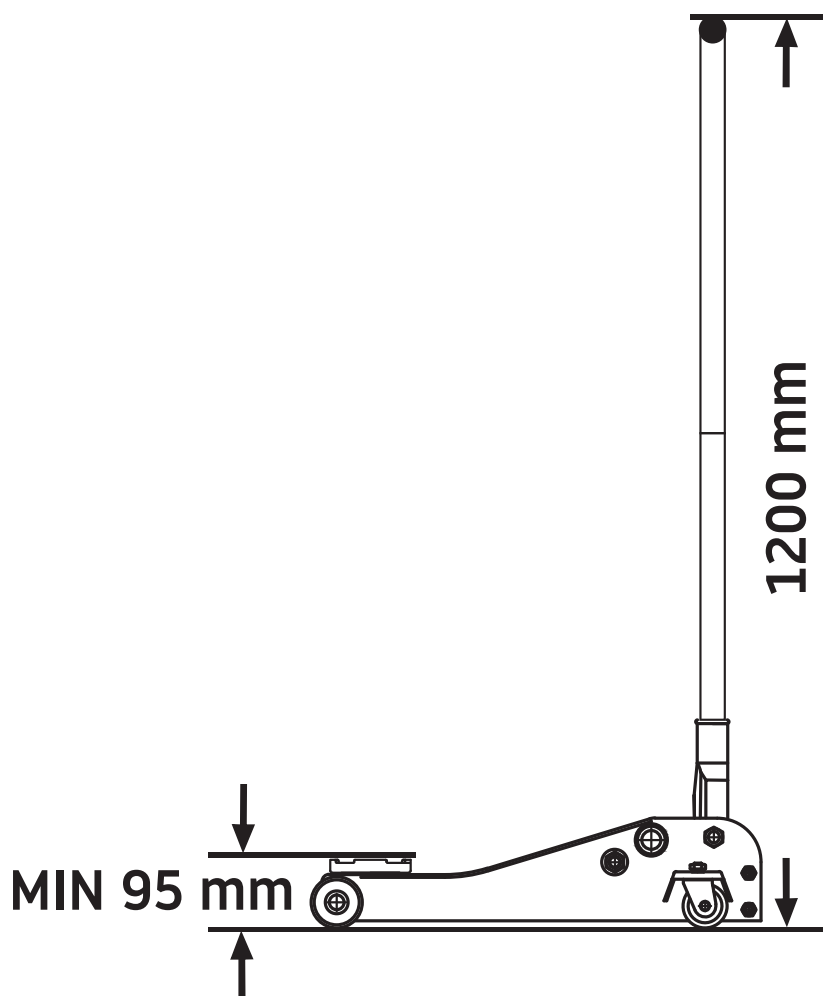
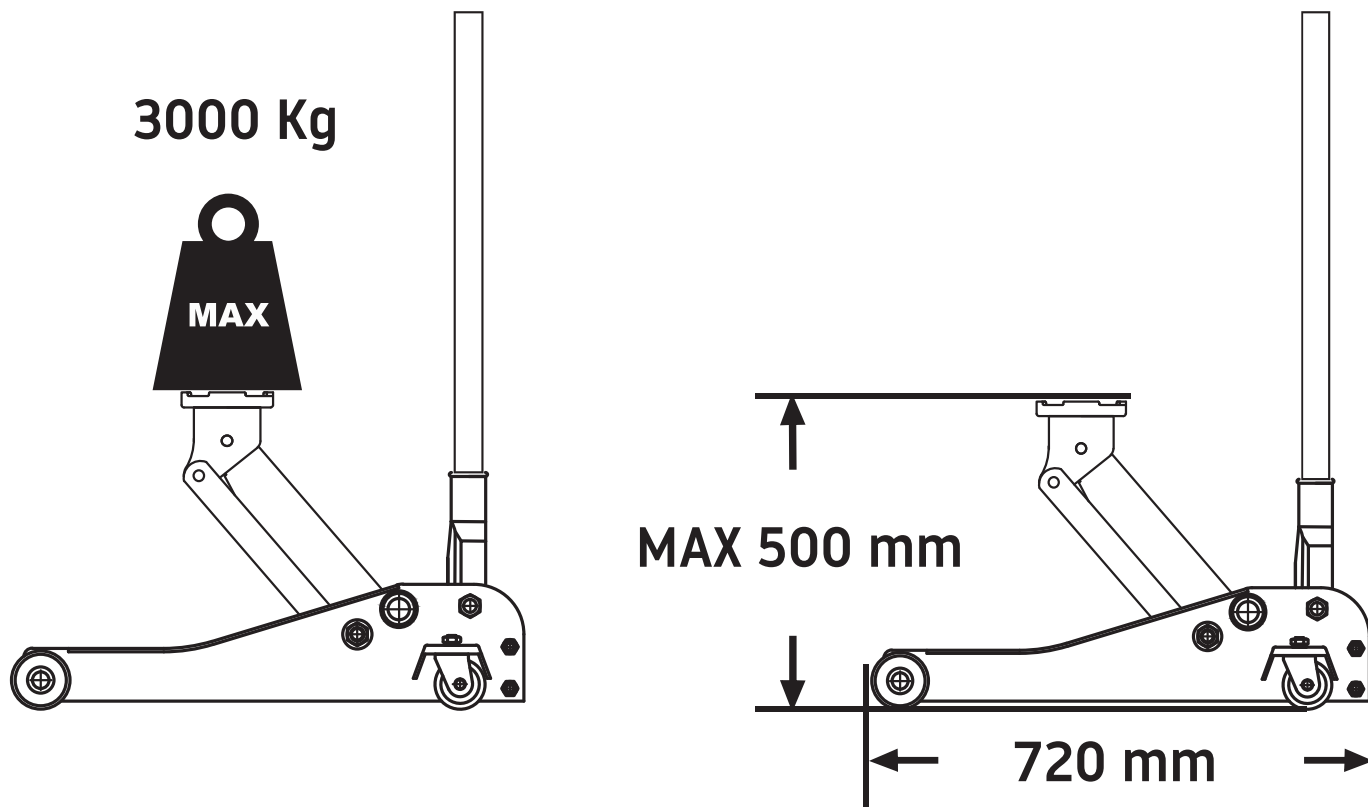
INNOVAZIONE & TECNOLOGIA

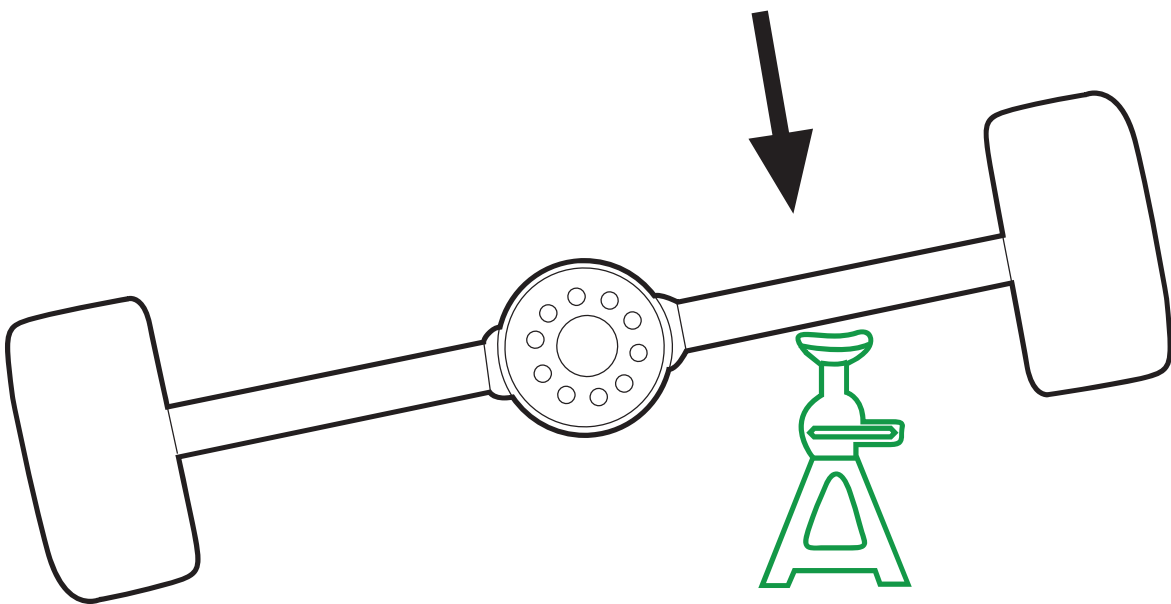
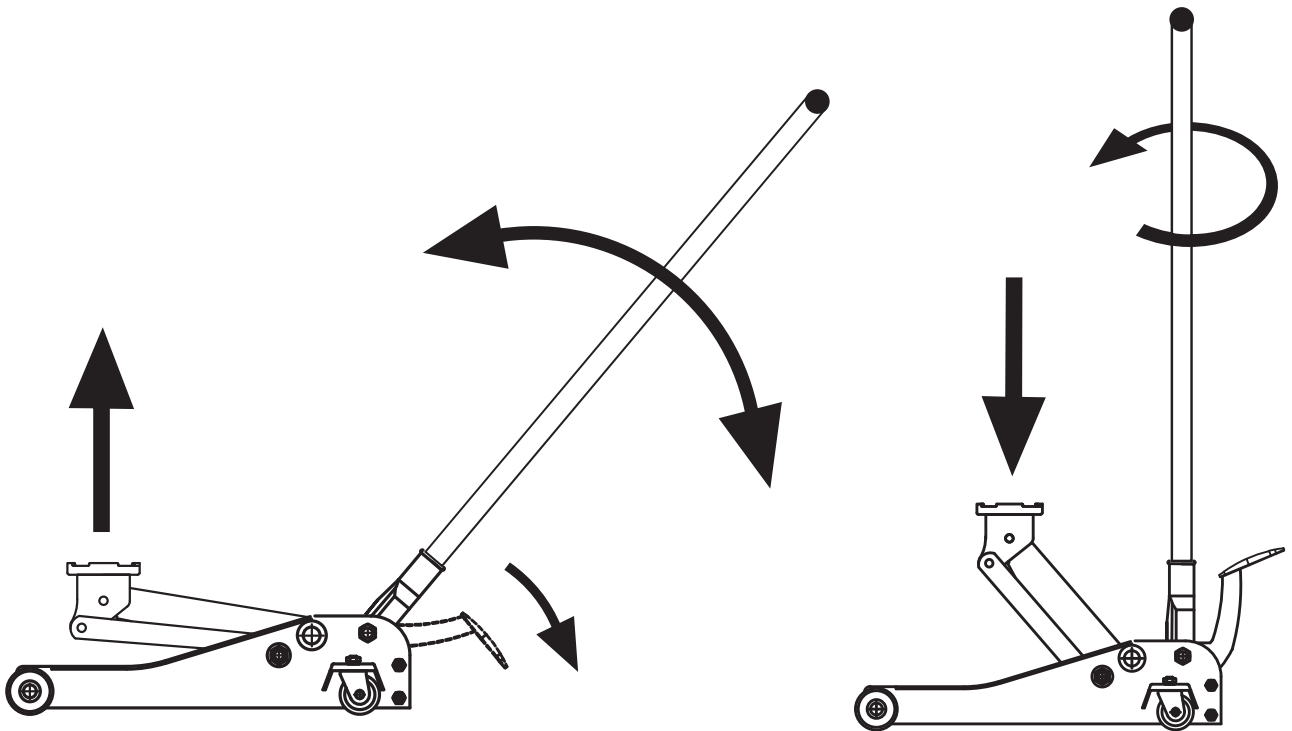


**SJ3000**

Super Jack 3000 Kg

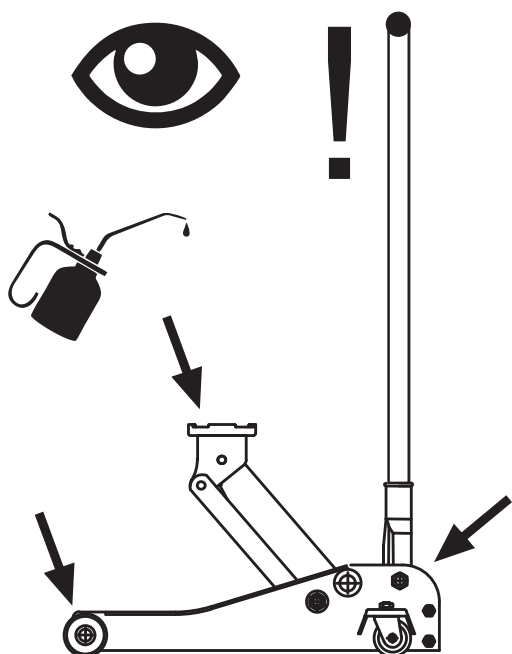
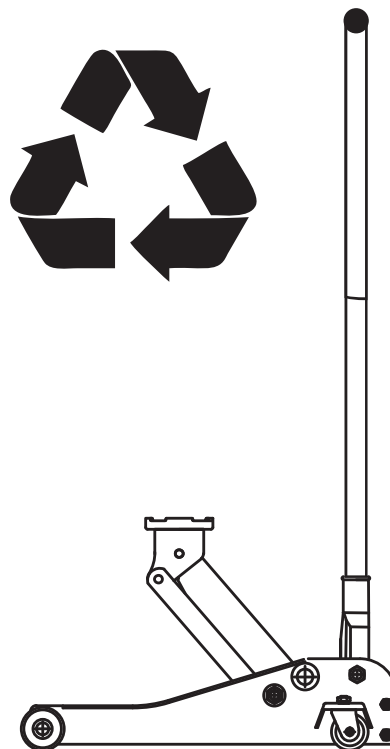
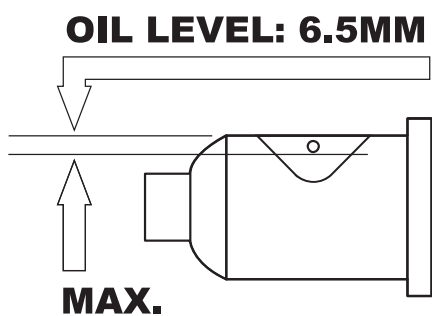
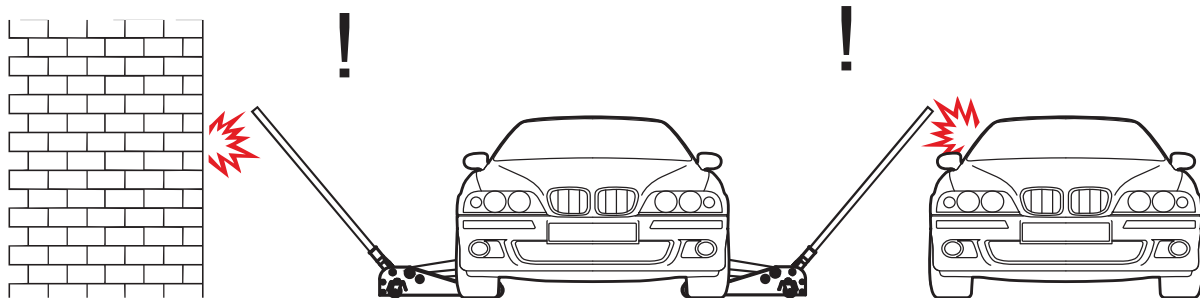




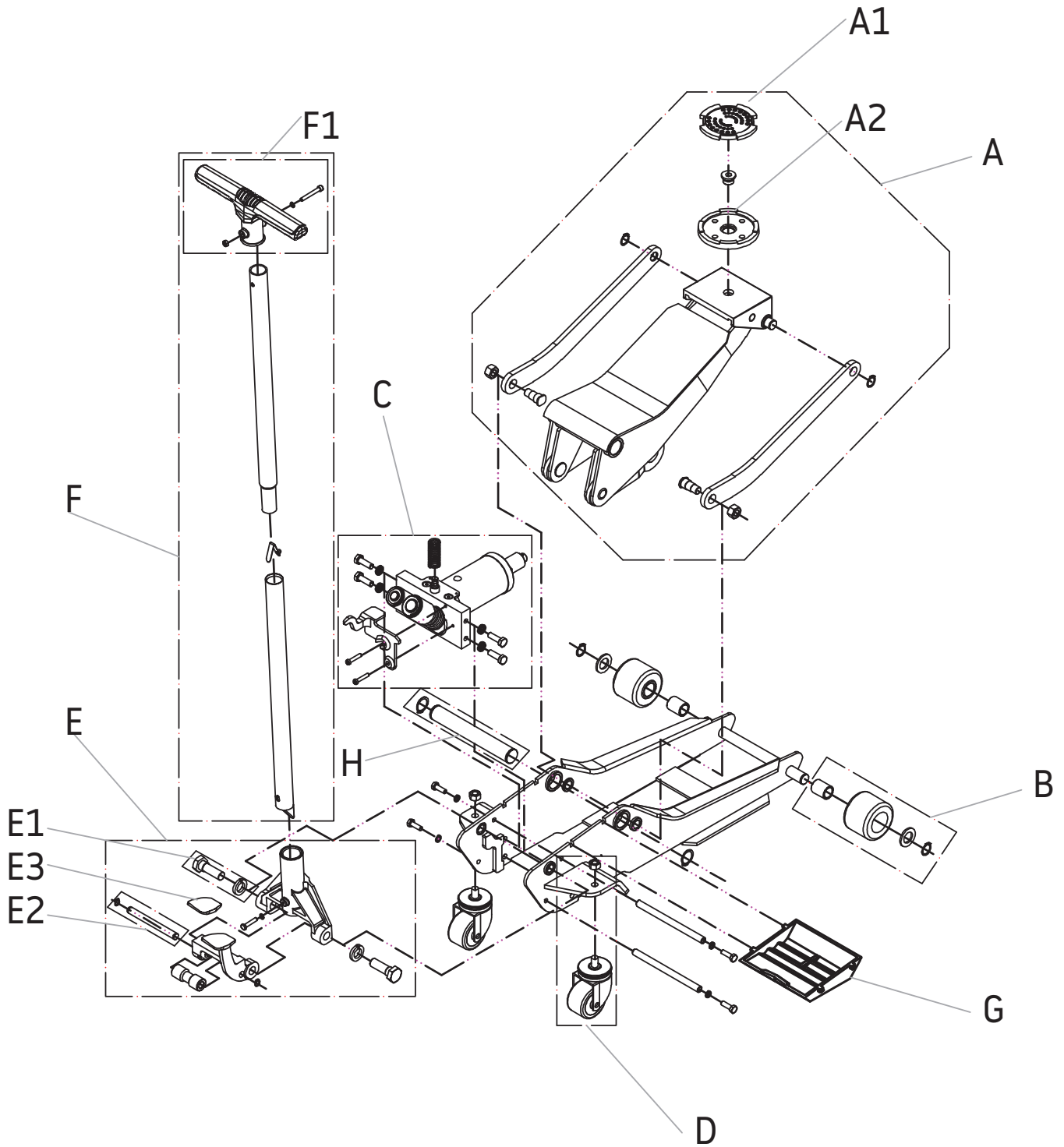


Column Jack Model:

**452300 - 452600 - 450301 - 451600**



**Parti di ricambio / Spare parts / Pièces de rechange / Ersatzteile / Onderdelen**



Pair No.	Article Number	Description	Q.ty
A	ZB0001	Lifting arm assy	1
A1	106041	Rubber cap	1
A2	L0180025	Saddle	1
B	L06043	Wheel sets	2
C	ZD0002	Cylinder assy	1
D	L06042	Wheel sets	2
E		Handle socket	1

Pair No.	Article Number	Description	Q.ty
E1	L0180030	Screw & circlip	2
E2	L0180031 & 105100005	Axle & circlip	1
E3	L06047	Rubber cap	1
F	CWS003	Handle assy	1
F1	L06043	Handle screw	1
G	L06044	Spare part tray	1
H	L0180026	Axle & circlip	1

**I****DICHIARAZIONE DI CONFORMITÀ**

Noi, INTEC S.r.l.

Indirizzo: Via A. De Francisco 148/4, Settimo T.se (TO),  
dichiariamo sotto la nostra esclusiva responsabilità che i  
prodotti ai quali questa dichiarazione si riferisce sono conformi  
a quanto previsto dalle direttive:

2006/42/EC, EN 1494:2001 +A1:2008

**F****DECLARATION DE CONFORMITÉ**

Nous, INTEC S.r.l.

Adresse: Via A. De Francisco 148/4, Settimo T.se (TO),  
déclarons sous notre seule responsabilité que les produits  
auxquels se réfère cette déclaration sont conformes aux  
dispositions des Directives:

2006/42/EC, EN 1494:2001 +A1:2008

**NL****VERKLARING VAN OVEREENKOMST**

Wij, INTEC S.r.l.

Adres: Via A. De Francisco 148/4, Settimo T.se (TO),  
verklaren geheel onder eigen verantwoordelijkheid dat de  
volgende producten, waarop deze verklaring betrekking heeft, in  
overeenstemming zijn met de bepalingen van Richtlijn: 2006/42/  
EC, EN 1494:2001 +A1:2008

**E****DECLARACIÒN DE CONFORMIDAD**

Nosotros, INTEC S.r.l.

Dirección: Via A. De Francisco 148/4, Settimo T.se (TO),  
declaramos bajo nuestra exclusiva responsabilidad la  
conformidad de los productos a los que refiere esta declaración,  
con las disposiciones de Directiva:

2006/42/EC, EN 1494:2001 +A1:2008

**P****DECLARAÇÃO DE CONFORMIDADE**

Nòs, INTEC S.r.l.

Endereço: Via A. De Francisco 148/4, Settimo T.se (TO),  
declaramos, sob nossa única responsabilidade, que os seguintes  
produtos, incluídos nesta declaração estão em conformidade  
com o disposto na Directiva:

2006/42/EC, EN 1494:2001 +A1:2008

**SE****FÖRSÄKRAN OM ÖVERENSSTÄMMELSE**

Vi, INTEC S.r.l.

Adress: Via A. De Francisco 148/4, Settimo T.se (TO),  
försäkrar under eget ansvar att följande produkter som  
omfattas av denna försäkrans är i överensstämmelse med  
villkoren i direktiv:

2006/42/EC, EN 1494:2001 +A1:2008

**N****ERKLÆRING OM OVERENSSTEMMELSE**

Vi, INTEC S.r.l.

Adresse: Via A. De Francisco 148/4, Settimo T.se (TO),  
erklærer på eget ansvar, at følgende produkter som dekkes av  
denne erklæringen, er i overensstemmelse med bestemmelsene  
i Direktiv:

2006/42/EC, EN 1494:2001 +A1:2008

**DK****OVERENSSTEMMELSESERKLJERING**

Vi, INTEC S.r.l.

Adresse: Via A. De Francisco 148/4, Settimo T.se (TO),  
på eget ansvar erklærer, at følgende produkter, der er  
omfattet af denne erklæring, er i overensstemmelse med  
bestemmelserne i direktivet:

2006/42/EC, EN 1494:2001 +A1:2008

**FIN****VAATIMUSTENMUKAISUUSVAKUUTUS**

Me, INTEC S.r.l.

osoite: Via A. De Francisco 148/4, Settimo T.se (TO),  
vakuutamme yksinomaan omalla vastuullamme, että seuraavat  
tuotteet, joihin tämä vakuutus liittyy, ovat seuraavien  
direktiivien vaatimusten mukaisia:

2006/42/EC, EN 1494:2001 +A1:2008

**GB****DICHIARAZIONE DI CONFORMITÀ**

We, INTEC S.r.l.

Address: Via A. De Francisco 148/4, Settimo T.se (TO),  
declare under our sole responsibility that the following products  
to which this declaration relates conform with the provisions of  
Directives:

2006/42/EC, EN 1494:2001 +A1:2008

**D****KONFORMITÄTSERKLÄRUNG**

Wir, INTEC S.r.l.

Anschrift: Via A. De Francisco 148/4, Settimo T.se (TO),  
erklären auf eigene Verantwortung, daß folgende Produkte,  
auf die sich diese Erklärung bezieht, mit den Bedingungen der  
Direktiven 2006/42/EC, EN 1494:2001+A1:2008 übereinstimmen.



Typ,tyyppi, type,type, type,Typ, type,tipo, type,tipo, tipo

**SJ3000**

**Marco Bartolozzi** - Amministratore Delegato

**Distribuito da INTEC SRL**  
[www.intecsrl.it](http://www.intecsrl.it)