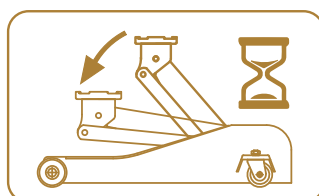
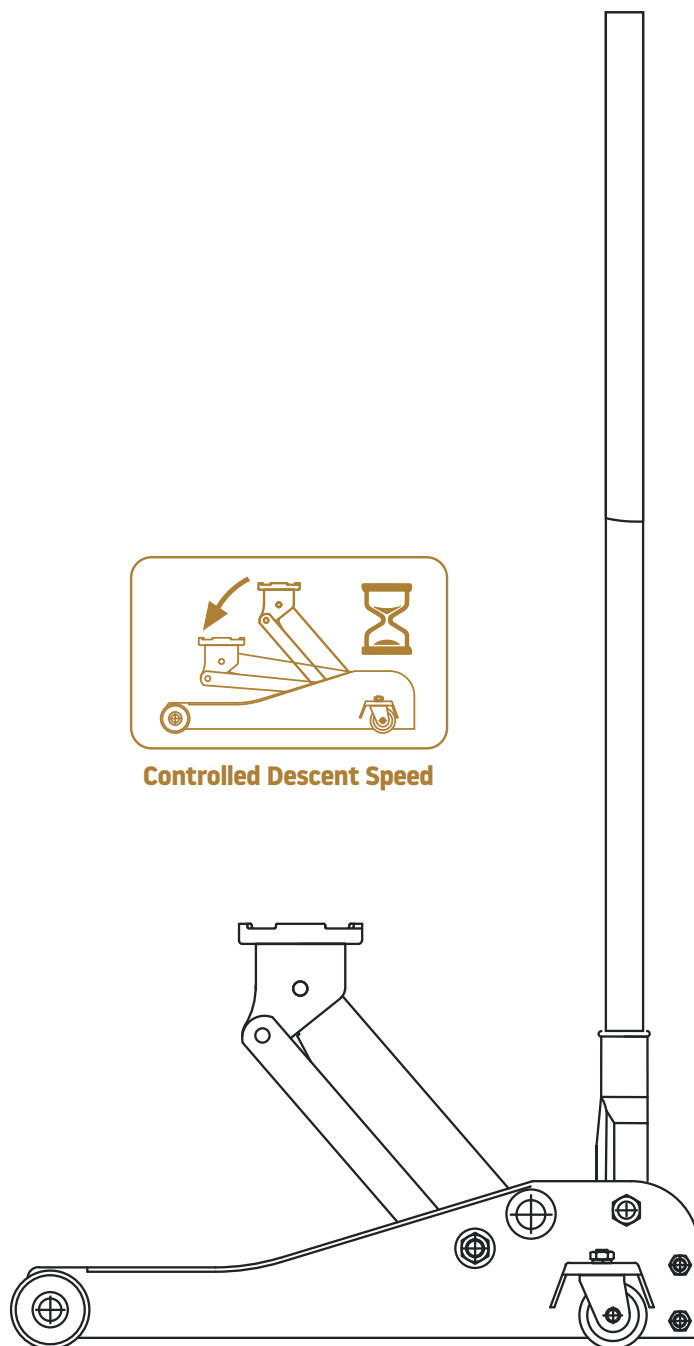


# intec

INNOVAZIONE & TECNOLOGIA

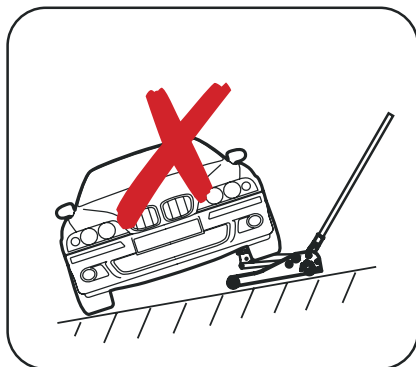
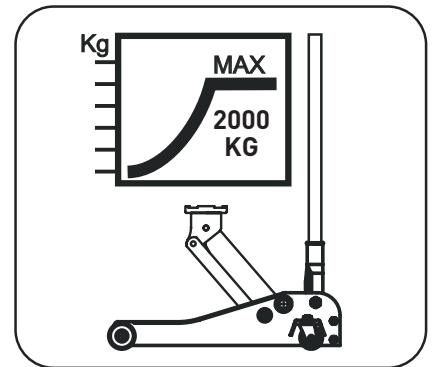
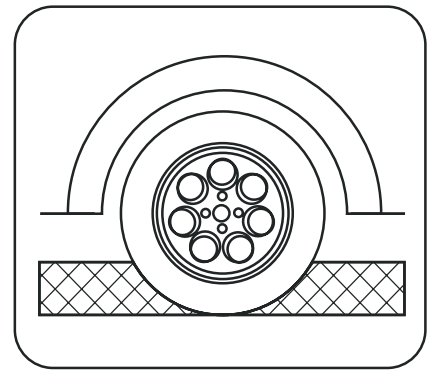
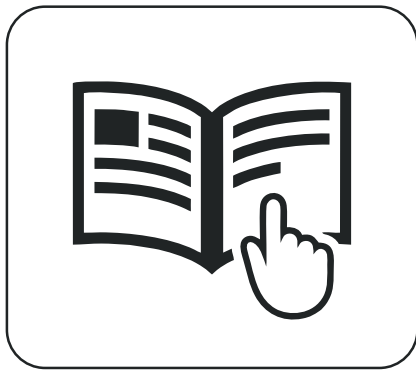


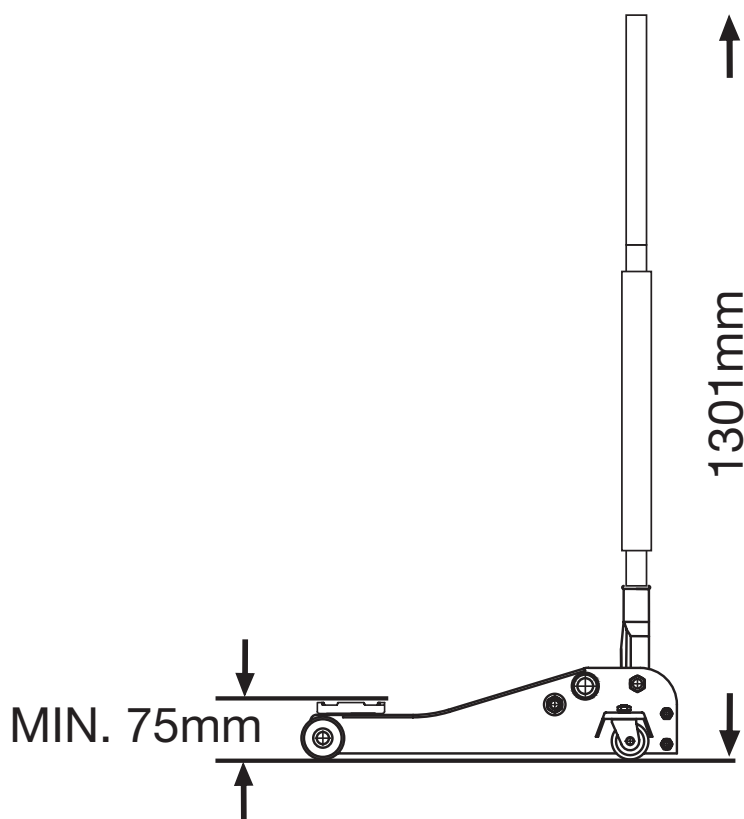
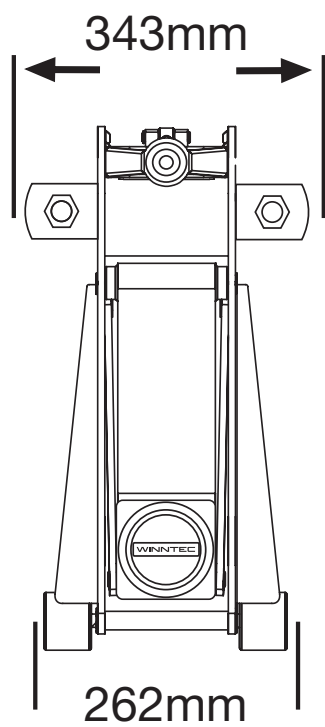
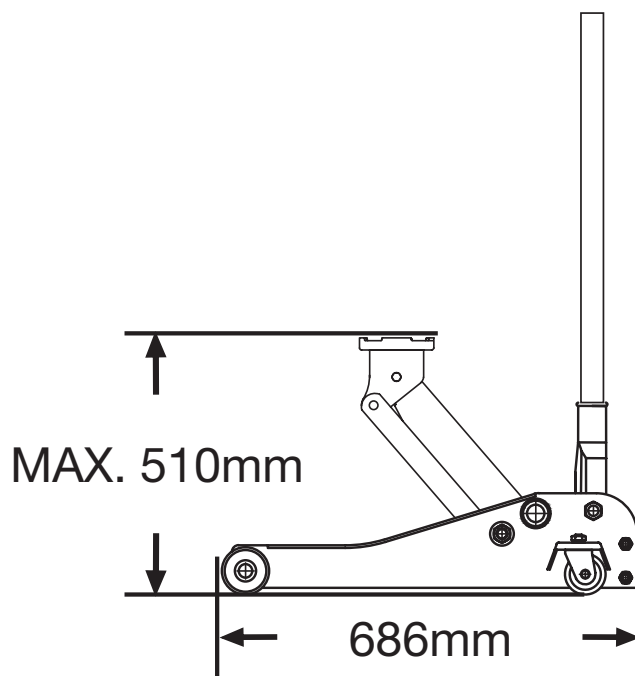
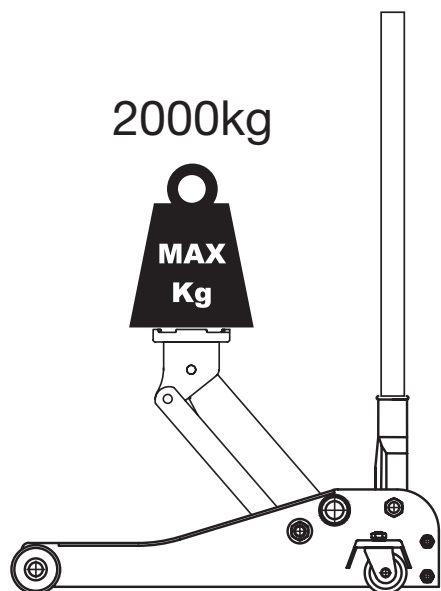
**Controlled Descent Speed**

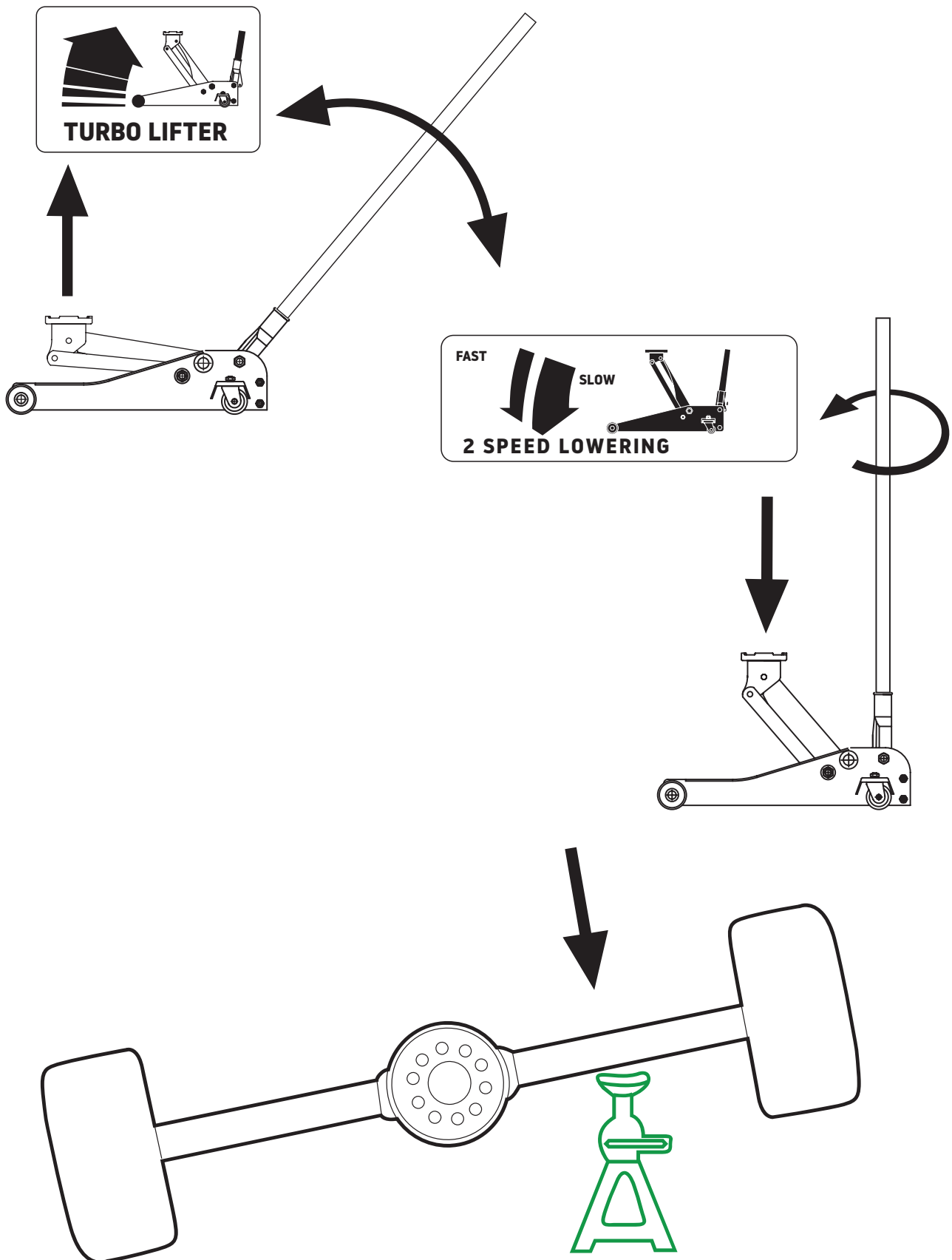


# J201

HD Jack 2000 Kg

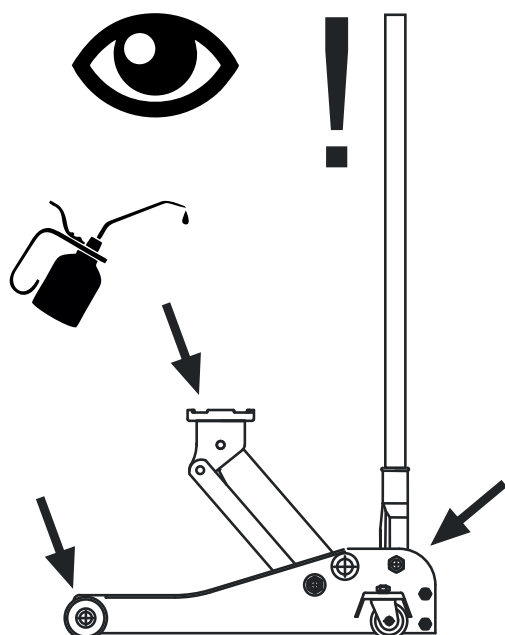
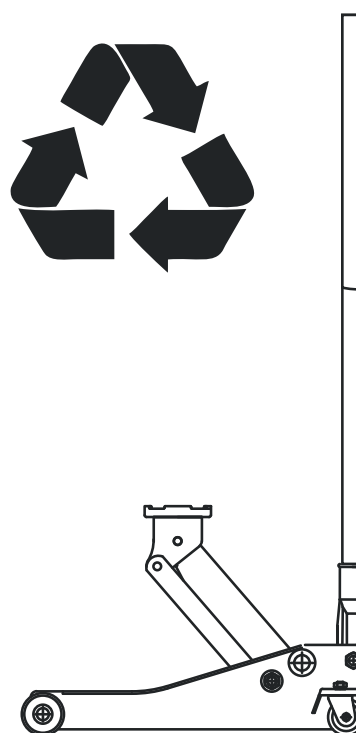
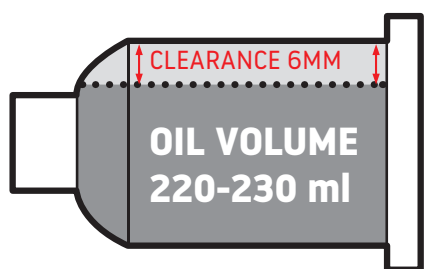
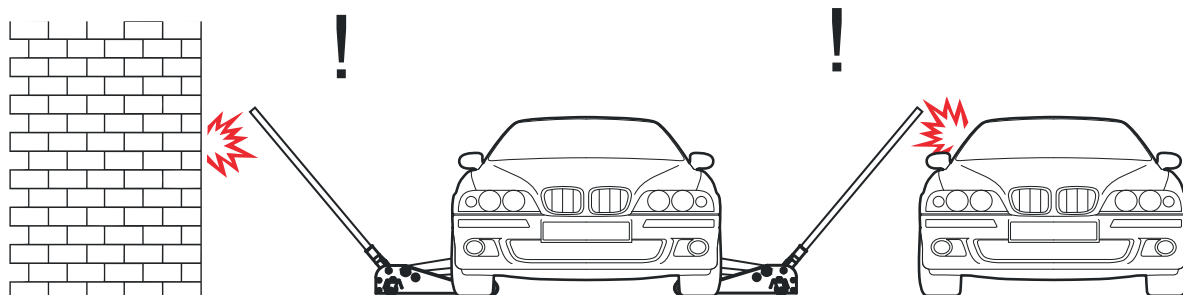




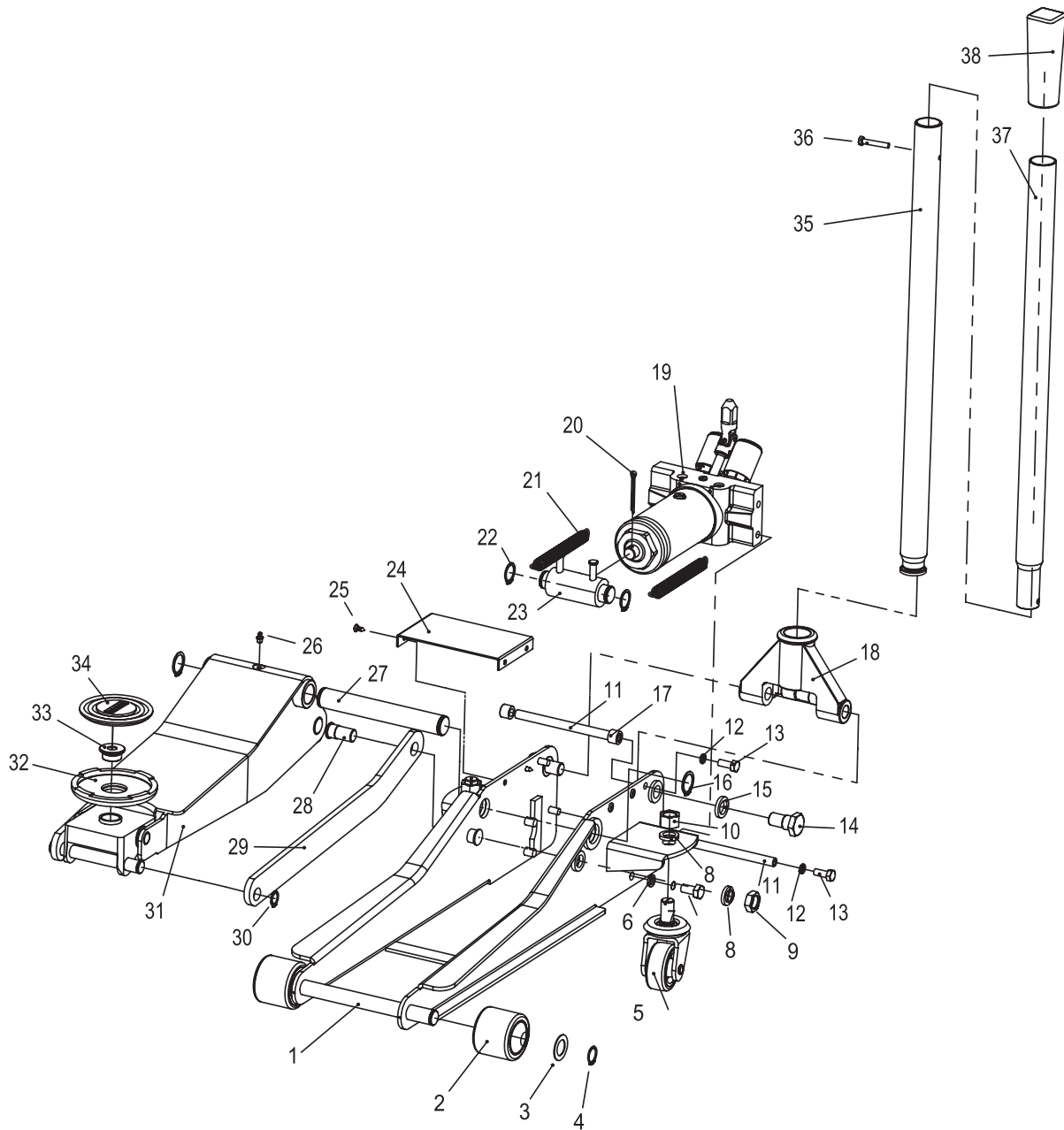


Column Jack Model:

**452300 - 452600 - 450301 - 451600**



**Parti di ricambio / Spare parts / Pièces de rechange / Ersatzteile / Onderdelen**



Article Number	Description	Q.ty
J201-1	SIDE PLAT ASSY	1
J201-2	FRONT WHEEL	2
J201-3	WASHER	2
J201-4	RETAINING RING 19	2
J201-5	REAR CAST	2
J201-6	SPRING WASHER 10	4
J201-7	SCREW M10X20	4
J201-8	RING WASHER 16	4
J201-9	NUT M16	2
J201-10	NUT M16	2
J201-11	PULL ROD	2
J201-12	SPRING WASHER 8	4
J201-13	BOLT M8X20	4

Article Number	Description	Q.ty
J201-14	BOLT	2
J201-15	SPRING WASHER 18	2
J201-16	RETAINING RING 25	2
J201-17	BUSH	2
J201-18	HANDLE SOCKET	1
J201-19	POWER UNIT	1
J201-20	SPLIT PIN 4X45	1
J201-21	SPRING	2
J201-22	RETAINING RING 22	2
J201-23	BLOCK LINKAGE	1
J201-24	PLATE	1
J201-25	SCREW ST4.8X13	4
J201-26	OIL CUP M6	1

Article Number	Description	Q.ty
J201-27	SHAFT	1
J201-28	BOLT	2
J201-29	LONG LINKAGE	2
J201-30	RETAINING RING 16	2
J201-31	LIFT ARM ASSY	1
J201-32	SADDLE	1
J201-33	SCREW	1
J201-34	RUBBER PAD	1
J201-35	HANDLE LOWER	1
J201-36	BOLT M6X35	1
J201-37	HANDLE UPPER	1
J201-38	HANDLE BUMPER	1
J201-RK	REPAIR KIT	1

**I****DICHIARAZIONE DI CONFORMITÀ**

Noi, INTEC S.r.l.

Indirizzo: Via A. De Francisco 148/4, Settimo T.se (TO),  
dichiaro sotto la nostra esclusiva responsabilità che i  
prodotti ai quali questa dichiarazione si riferisce sono conformi  
a quanto previsto dalle direttive:  
2006/42/EC, EN 1494:2000+A1:2008

**F****DECLARATION DE CONFORMITÉ**

Nous, INTEC S.r.l.

Adresse: Via A. De Francisco 148/4, Settimo T.se (TO),  
déclarons sous notre seule responsabilité que les produits  
auxquels se réfère cette déclaration sont conformes aux  
dispositions des Directives:  
2006/42/EC, EN 1494:2000+A1:2008

**NL****VERKLARING VAN OVEREENKOMST**

Wij, INTEC S.r.l.

Adres: Via A. De Francisco 148/4, Settimo T.se (TO),  
verklaren geheel onder eigen verantwoordelijkheid dat de  
volgende producten, waarop deze verklaring betrekking heeft, in  
overeenstemming zijn met de bepalingen van Richtlijn: 2006/42/  
EC, EN 1494:2000+A1:2008

**E****DECLARACIÒN DE CONFORMIDAD**

Nosotros, INTEC S.r.l.

Dirección: Via A. De Francisco 148/4, Settimo T.se (TO),  
declaramos bajo nuestra exclusiva responsabilidad la  
conformidad de los productos a los que refiere esta declaración,  
con las disposiciones de Directiva:  
2006/42/EC, EN 1494:2000+A1:2008

**P****DECLARAÇÃO DE CONFORMIDADE**

Nòs, INTEC S.r.l.

Endereço: Via A. De Francisco 148/4, Settimo T.se (TO),  
declaramos, sob nossa única responsabilidade, que os seguintes  
produtos, incluídos nesta declaração estão em conformidade  
com o disposto na Directiva:  
2006/42/EC, EN 1494:2000+A1:2008

**SE****FÖRSÄKRAN OM ÖVERENSSTÄMMELSE**

Vi, INTEC S.r.l.

Adress: Via A. De Francisco 148/4, Settimo T.se (TO),  
försäkrar under eget ansvar att följande produkter som  
omfattas av denna försäkran är i överensstämmelse med  
villkoren i direktiv:  
2006/42/EC, EN 1494:2000+A1:2008

**N****ERKLÆRING OM OVERENSSTEMMELSE**

Vi, INTEC S.r.l.

Adresse: Via A. De Francisco 148/4, Settimo T.se (TO),  
erklærer på eget ansvar, at følgende produkter som dekkes av  
denne erklæringen, er i overensstemmelse med bestemmelsene  
i Direktiv:  
2006/42/EC, EN 1494:2000+A1:2008

**DK****OVERENSSTEMMELSESERKLJERING**

Vi, INTEC S.r.l.

Adresse: Via A. De Francisco 148/4, Settimo T.se (TO),  
erklærer på eget ansvar et følgende produkter som er omfattet  
af denne erklæring, er i overensstemmelse med  
bestemmelserne i Direktiv:  
2006/42/EC, EN 1494:2000+A1:2008

**FIN****VAATIMUSTENMUKAISUUSVAKUUTUS**

Me, INTEC S.r.l.

osoite: Via A. De Francisco 148/4, Settimo T.se (TO),  
vakuutamme yksinomaan omalia vastuullamme, että seuraavat  
tuotteet, joihin tämä vakuutus liittyy, ovat seuraavien  
direktiivien vaatimusten mukaisia:  
2006/42/EC, EN 1494:2000+A1:2008

**GB****DICHIARAZIONE DI CONFORMITÀ**

We, INTEC S.r.l.

Address: Via A. De Francisco 148/4, Settimo T.se (TO),  
declare under our sole responsibility that the following products  
to which this declaration relates conform with the provisions of  
Directives:  
2006/42/EC, EN 1494:2001 +A1:2008

**D****KONFORMITÄT SERKLÄRUNG**

Wir, INTEC S.r.l.

Anschrift: Via A. De Francisco 148/4, Settimo T.se (TO),  
erklären auf eigene Verantwortung, daß folgende Produkte,  
auf die sich diese Erklärung bezieht, mit den Bedingungen der  
Direktiven 2006/42/EC, EN 1494:2000+A1:2008 übereinstimmen.



Typ,tyyppi, type,type, type,Typ, type,tipo, type,tipo, tipo

**J201**

**Marco Bartolozzi** - Amministratore Delegato

**Distribuito da INTEC SRL**  
[www.intecsrl.it](http://www.intecsrl.it)