

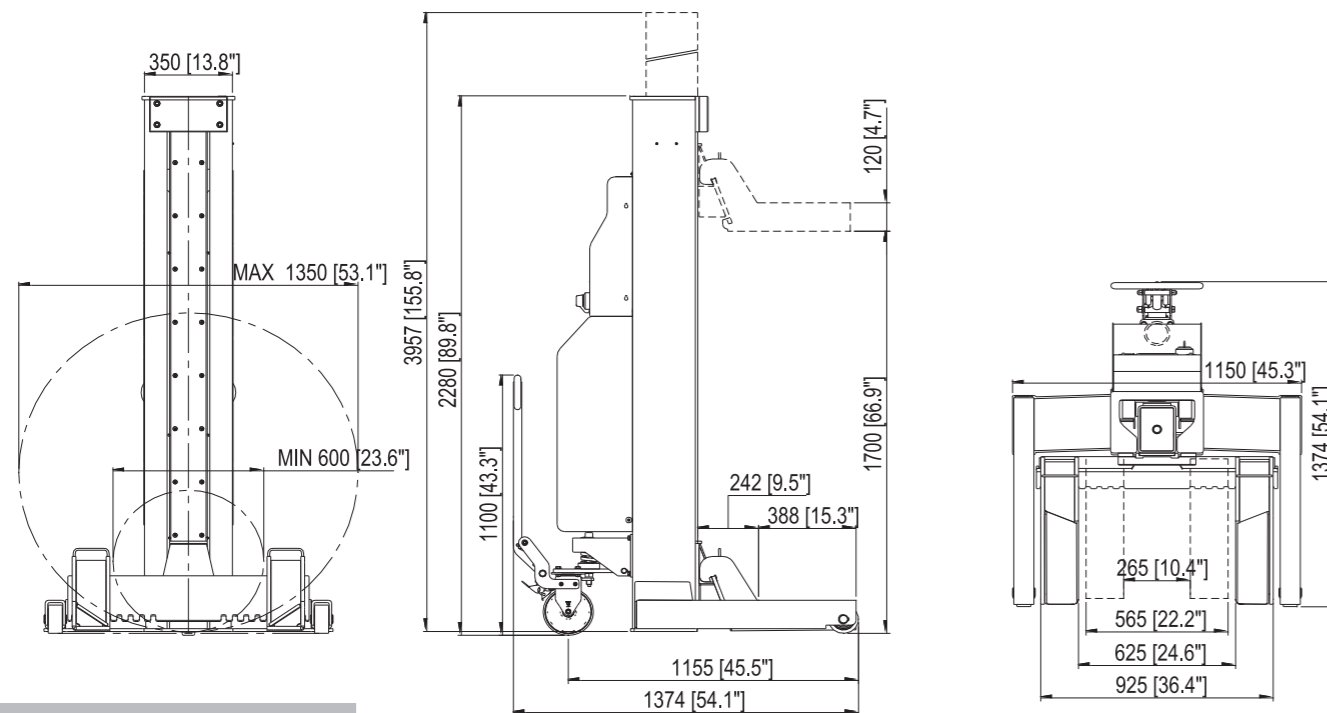
MCO 86

COLONNE MOBILI / MOBILE RADGREIFER-HEBEBÜHNE

Specifiche tecniche / Technische Daten :

Capacità / Traglast pro Säule	➢ 8600 kg / 19000 lbs
Corsa / Hubweg	➢ 1700 mm / 66.9"
Velocità di sollevamento / Hub und Senkgeschwindigkeit	➢ 2 cm / s - 0.8" / s ➢ IT: Tempo di salita e discesa 85 s con 85% del carico nominale e batteria a piena carica. DE: 85 s bei 85 % Ladekapazität der Batterien
Dimensioni forche / Technische Daten der Hubgabel	➢ IT: Posizione forche regolabile. DE: Verstellbare Gabeln ➢ IT: Lunghezza utile forca di sollevamento: 388mm / 15.3". DE: Länge 388 mm ➢ IT: Massima larghezza interna forche: 625mm / 24.6". DE: Max Breite 625 mm ➢ IT: Minima larghezza interna forche: 265mm / 10.4". DE: Min Breite 265 mm
Dimensioni colonna / Technische Daten der Säule	➢ IT: Altezza con forche a terra: 2280 mm / 89.8". DE: Höhe 2280 mm / 89.8" ➢ IT: Larghezza massima: 1150mm / 45.3". DE: Breite 1150 mm / 45.3" ➢ IT: Profondità massima: 1374mm; 54.1". DE: Tiefe 1374 mm / 54.1"
Peso colonna / Gewicht pro Säule	➢ 750 Kg / 1650 lbs
Modalità di operazione / Steuerung	➢ IT: Monitor Touch screen con interfaccia a pulsanti. DE: LCD Monitor mit Touch Funktion ➢ IT: Salita / Discesa. DE: Steuerung von Heben und Senken ➢ IT: Modi di operare: singola / coppia / muta complete. DE: Einzelsteuerung , ➢ IT: Pannello di controllo integrato con monitor LCD. DE: Gruppensteuerung ➢ IT: Numero massimo di colonne collegabili: 10. DE: Max 10 Säulen im Verbund
Tipo di scorrimento spalla / Fahrgestell	IT: Scorrimento anteriore su pattino in plastica; posteriore su ruota.. DE: Vorne Gleitsteine aus Kunststoff mit Kunststoff-Rollen, Am Hubwerk Stahlräder
Sistema di sollevamento / Antriebssystem	IT: Cilindro idraulico con sistema di sincronizzazione elettronica. DE: Elektro-Hydraulischer Antrieb mit 3 KW Motor ➢ IT: Motore in corrente continua da 3KW.

Sistema di controllo / Control System	➢ IT: Alimentazione del sistema di controllo a bassa tensione 24 V. DE: „24 Volt Spannung, Höhenkontrolle durch Impulsgeber, Erhöhte Sicherheit durch doppelte Datenleitung mit Schnellverschluss ➢ IT: Sistema di controllo posizione mediante encoder ad alta precisione ➢ IT: Doppio processore elettronico per controllo sicurezza salita. ➢ IT: Facilità di collegamento mediante connettori rapidi.
Sicurezze / Sicherheitenrichtungen	➢ IT: Valvola di flusso. DE: Flußventil ➢ IT: Valvola paracadute. DE: Sperrventil ➢ IT: Cricco meccanico. DE: Mechanische Verriegelungen ➢ IT: Valvola di massima pressione. DE: Druckventil ➢ IT: Sezionatore generale lucchettabile. DE: Abschließbarer Hauptschalter ➢ IT: Arresto automatico alla massima altezza. DE: Automatische Hubbegrenzung
Alimentazione / Technische Angaben zu den Batterien	➢ IT: Batterie 24 V (corrente continua) , 80 Ah. DE: Batter 80 Ah IT: Carica batterie integrato: 100/240 V - AC; 50 /60 Hz , 8A. DE: Ladegerät 100/ 24 V -AC 50/60 Hz ,8 A (in jeder Säule eingebaut) ➢ IT: Cavo di alimentazione e alimentatore integrati in ogni colonna. DE: Ladebuchse an jeder Säule
Sistema di movimentazione / Fahrwagen	➢ IT: Ruota posteriore con freno manuale e manico per la movimentazione. DE: Federunterstütztes Fahrwerk zu schnellen anheben und bewegen der Säule ➢ Stahlräder am Fahrwagen ➢ DE: Kugelgelagerte Kunststoffrollen am Grundgestell ➢ IT: Ruote anteriori in materiale plastico con cuscinetti a sfera.
Optional / Zubehör	➢ IT: Sistema di controllo wireless. DE: Drahtlose Steuerung , Waschhallenausführung ➢ IT: Luci. DE: Beleuchtung



O.M.E.R. Spa Via G. Galilei, 20
30035 Mirano Venezia ITALY
Tel. ++39 041 5700303
Fax ++39 041 5700273
E-mail: info@omerlift.com
www.omerlift.com



I ponti O.M.E.R. sono modelli esclusivi omologati ed approvati dai maggiori enti di controllo internazionali. Ogni violazione dei diritti O.M.E.R. sarà perseguita a norma di legge. Ogni dato tecnico esposto nel presente catalogo è soggetto alle modifiche che la casa costruttrice si riserva di apportare in qualunque momento senza preavviso e senza alcuna responsabilità ed obbligo a carico O.M.E.R.

Alle Hebebühnen der O.M.E.R. S.p.a sind von international anerkannten Prüfstellen abgenommen und zertifiziert worden und entsprechen der Neuen Verordnung 1493.
Die Firma O.M.E.R. S.p.a behält sich das Recht vor technische Veränderungen ohne vorherige Ankündigungen vorzunehmen.
ISO -Zertifiziertes Unternehmen nach ISO 9001/ UNI EN ISO 9001:2000

GS PRINTING GROUP - 500 - 01/2017

MOBILE RADGREIFER-HEBEBÜHNE
COLONNE MOBILI

MCO 86



MCO 86

Omer, da sempre attenta all'innovazione e alla qualità dei prodotti, ha introdotto nella sua gamma di sollevatori per veicoli HD, le colonne mobili elettroidrauliche (MCO 86), wireless-batteria, ampliando quindi, con una soluzione tecnica di livello, l'offerta di prodotti per le officine votate al service di veicoli commerciali o al trasporto pubblico, affiancandosi alle ben note linee dei ponti a corsia KAR e Vega.

- La sincronizzazione tra le colonne può essere gestita indifferentemente via wireless o via cavo, a seconda delle necessità. La sincronizzazione wireless consente una maggiore libertà nelle manovre di carico, non presentando alcun tipo di intralcio fisico, mentre la soluzione via cavo, può fungere da valido sistema di back up, nel momento in cui dovesse presentarsene la necessità.

- Un luminoso display touch screen 7" a colori, permette di controllare da ogni singola colonna l'intero set, la coppia o il singolo sollevatore: una comodità a cui difficilmente si potrà rinunciare! L'ampio display touch screen a colori inoltre permette una facile e intuitiva gestione delle varie funzioni, quali: la configurazione della muta; il livello di carica delle batterie; la sincronizzazione wireless/cavo e lo stato di manutenzione. Sul board di comando è inoltre presente un set di tasti fisici che offrono la solidità costruttiva necessaria per operare nell'officina.



- Le forche sono regolabili (sono disponibili numerosi adattatori) e permettono la presa di pneumatici dai più svariati diametri: da 60 cm a 135 cm;



Innovation und Qualität sind bei OMER seit jeher von großer Bedeutung. Die neue MCO-Serie von Akkubetriebenen Mobilien Radgreifern (Elektro / Hydraulischem Antrieb) wurde entwickelt, um die Effizienz der Werkstätten zu erhöhen, Ihr Einsatz findet nicht nur in der LKW - Werkstatt statt sondern auch in den öffentlichen Verkehrsbetrieben sowie Bus und der Agrartechnik. Wir sind stolz nun auch die Lücke zwischen den bereits bekannten OMER KAR und VEGA Bühne geschlossen zu haben.

- Abhängig von den Applikations- oder Servicebedingungen kann die Synchronisation sowohl mit der drahtlosen Technologie als auch mit der konventionellen Kabelkommunikation verbunden werden. Wireless bietet dem Bediener die ultimative Freiheit und Mobilität durch das Barriere freie Arbeiten zwischen den Säulen. Die Kabel -Verbindung bietet bei Bedarf ein sicheres Arbeiten.

- Jede MCO Säule hat eine volle Funktionssteuerung mit einem 7 "Farb-LCD-Touchscreen. Der Bediener kann die Anlage an jeder Säule steuern und bedienen, es besteht die Möglichkeit zwischen Einzelsteuerung und der Gruppensteuerung je nach Anwendung. Es kann jederzeit die Arbeitshöhe und eine Diagnose des aktuellen Status abgefragt werden. Die MCO-Steuerungen ist robust und wartungsfrei, denn sie ist für das speziell für die Werkstattumgebung entwickelt worden.

- Die MCO-Aufnahmegabel ist einstellbar und ermöglicht ein sicheres Anheben der Raddurchmesser von 600 bis 1350 mm. OMER bietet eine breite Auswahl an optionalen Spezialadaptern, die das Aufnehmen von Rädern vereinfacht.

MCO 86

- L'uso di batterie di qualità a GEL, in condizioni normali di utilizzo, permette di portare a termine oltre 30 cicli prima che la ricarica sia necessaria. La ricarica avviene facilmente tramite una normale presa elettrica e l'apposito carica batterie a 220V AC - 60Hz - 8A;

- Il trolley è equipaggiato con una singola ruota industriale montata su cuscinetti, che permette un angolo di "turn Around" di quasi 180 gradi. Tale ruota poggia inoltre su un sistema a molla, che permette una sicura e veloce presa del carico. Questo sistema dunque, comparato alla normale tecnologia pallet jack - largamente utilizzata in questa tipologia di sollevatori -, permette una più facile e rapida movimentazione del sollevatore in ogni circostanza - anche in spazi molto angusti -, e garantisce una maggiore adattabilità alle necessità dell'operatore;

- Le colonne hanno una struttura compatta di solo 115 cm x 137,4 cm, pur mantenendo un'altezza massima pari a 228 cm (chiusa) / 395,7 cm (aperta). Questo ci permette di offrire una facilissima containerizzazione del prodotto, diminuendo quindi anche costi di movimentazione e logistica e, in secondo luogo, garantendo una maggiore stabilità del sollevatore a terra, con un baricentro di gran lunga più basso della media prodotti disponibili sul mercato.



- Das 24-V-Gleichstromnetz basiert auf hochwertigen "Gel"-Batterien. Die Batterien können einfach und schnell mit dem eingebauten 110 V Wechselstrom-Akku-Ladegerät von 60 Hz aufgeladen werden. Unter normalen Betriebsbedingungen kann mit der Anlage bis zu 30 Hubzyklen gefahren werden ohne diese laden zu müssen.

- Die Mobilität ein wichtiger Faktor bei der Auswahl einer mobilen Radgreif Anlage. Die MCO Säule ist mit einem Mechanischem Fahrwagen und einem federbelasteten Industrie-Hebel (Mit einer Leichtlaufrolle) ausgestattet. Das Stahlrad ist in jeder Position durch eine Fußbremse feststellbar. Durch dieses einzigartige Design kann eine Drehung von etwa 180° erreicht werden. Die Starke Feder in am Fahrwagen erleichtert das anheben und rangieren der Säule. Dies Art und das Design haben wir dem bekannten Palettenwagen vorgezogen da es schneller und günstiger und dazu noch Wartungsfrei ist.

- Omer MCO 86 Mobile Radgreifer überzeugen durch ihre Kompakte Bauweise (115x134,7 x) einem Niedrigem Fahrgestell und ihre großen Mobilität. Auch die Höhe von nur 228 cm garantiert für eine hohe Standfestigkeit und Handhabung für den Anwender . Der Transport ist mit Standard LKW möglich .

