

## La sfida è cominciata. E tu, sei pronto?

*The challenge has begun.  
Are you ready for it?*

### **C'era una volta il Cruise Control**

*Once upon a time, there  
was cruise control*

### **ProAdas: il sistema veloce, accurato, ergonomico e intuitivo**

*ProAdas: the fast, accurate,  
ergonomic and intuitive system*

### **I pericoli dei sistemi ADAS non calibrati**

*The dangers of non-calibrated  
ADAS systems*

### **L'importanza della calibrazione ADAS**

*Why is ADAS calibration  
so important?*

sta nascendo una nuova rivoluzione di mercato  
e tu sei pronto?

# PROADAS

la sfida è cominciata



[www.hpa-faip.it](http://www.hpa-faip.it)

**Autopromotec**

*(Pad. Hall 30 - Stand A5-A6)*



4

## C'era una volta il Cruise Control

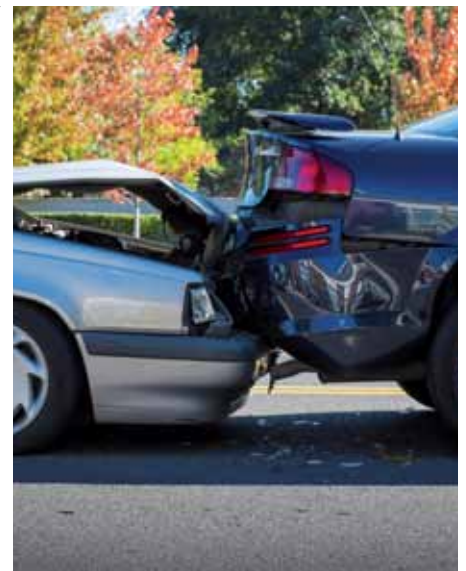
*Once upon a time, there was cruise control*



8

## Perchè la calibrazione degli ADAS è così importante?

*Why is ADAS calibration so important?*



12

## I pericoli dei sistemi ADAS non calibrati

*The dangers of non-calibrated ADAS systems*

14

## ProAdas: il sistema veloce, accurato, ergonomico e intuitivo

*ProAdas: the fast, accurate, ergonomic and intuitive system*

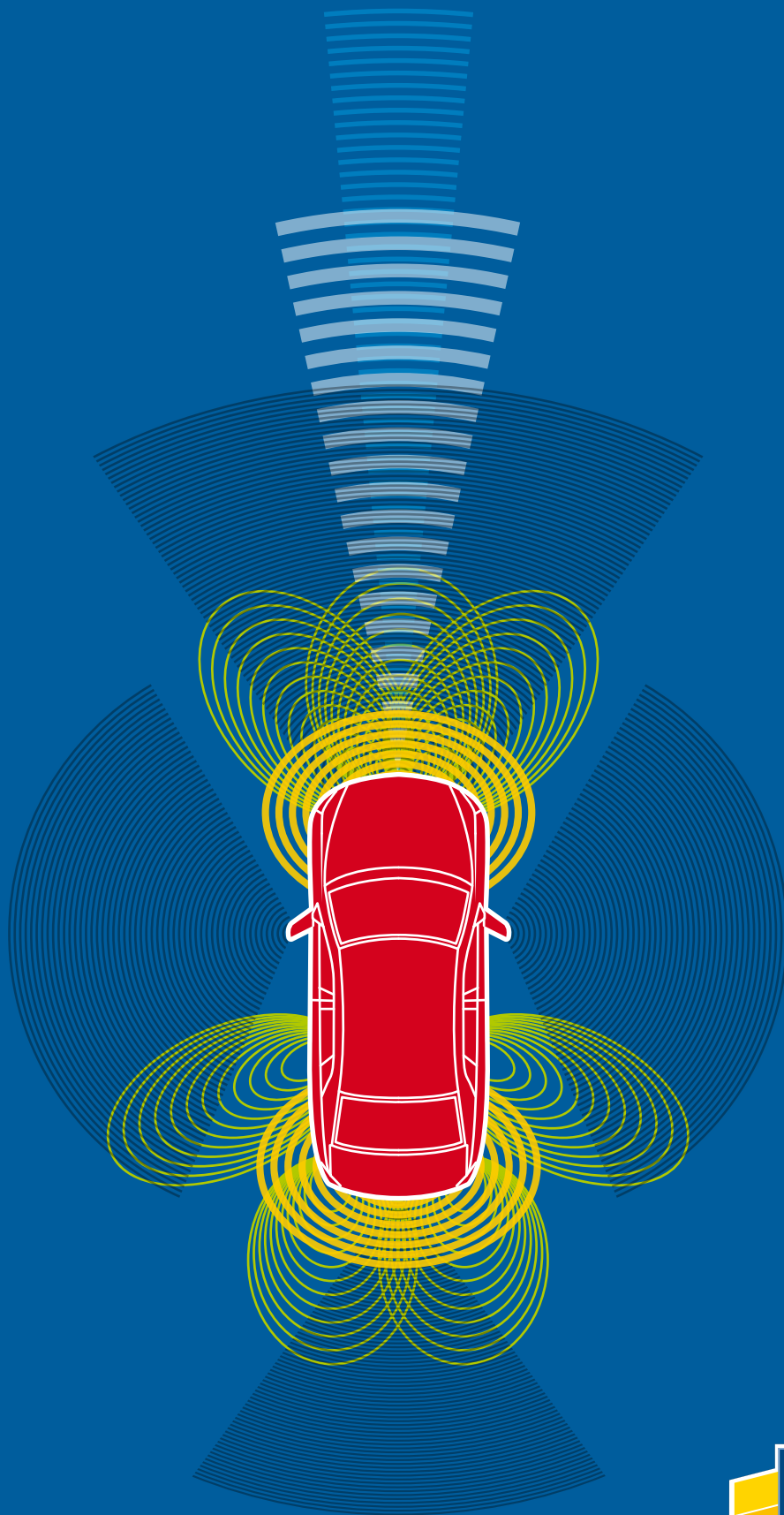
18

## Glossario ADAS

*ADAS Glossary*

Ora la guida ha una tecnologia più sicura

**Tocca a te calibrarla**



**PROADAS**  
la sfida è cominciata



[www.hpa-faip.it](http://www.hpa-faip.it)



**Ing. Roberto Nicolini**

Product Manager Automotive  
Mobility Evolution

# Editoriale

Editorial

**I**l mercato dell'Automotive si sta evolvendo in modo significativo: elettrificazione, guida autonoma, connettività e digitalizzazione, sono i temi che accompagneranno il progresso dell'auto nei prossimi anni.

I costruttori di veicoli e l'Unione europea stanno investendo con l'obiettivo di rendere la Mobilità sostenibile e più sicura, a rischio zero. Un primo passo verso la Sicurezza e la Guida autonoma è l'implementazione dei sistemi avanzati di assistenza alla guida ADAS (Advanced Driver Assistance Systems), oggi una realtà non più riservata ad auto di gamma alta ma sempre più presente anche su veicoli di classe media e "utilitarie". I dati annunciano che entro il 2020 i veicoli su strada equipaggiati con almeno 2

tipi di sistemi di assistenza saranno superiori al 40% e che nel 2025 il fatturato del mercato globale di questi sistemi sarà di 26 miliardi di dollari. Una crescita esponenziale! Nuove norme europee in approvazione annunciano che la frenata automatica di emergenza "AEB" sarà obbligatoria per tutti i veicoli immatricolati a partire dal 2022.

La diffusione di questi sistemi sarà tale che le attrezzature per il controllo diventeranno indispensabili nel settore dell'autoriparazione. In questo quadro, il tecnico dovrà essere in grado di interpretare le informazioni che arrivano dall'auto, dalle banche dati, dalle attrezzature e dovrà essere preparato sulle nuove tecnologie.

Nexion, sempre all'avanguardia con l'evoluzione dell'automotive mobility, ha messo a disposizione il suo know-how legato al mondo diagnosi e allineamento ruote-veicolo, progettando attrezzature per la verifica e la calibrazione dei sistemi ADAS presenti su veicoli multimarca con l'obiettivo di offrire a ogni autoriparatore la possibilità di "mettere mano" a queste nuove tecnologie in modo semplice, accurato e professionale.

***The Automotive market is evolving remarkably: Autonomous Guide, Electrification, and Auto Connected-Digitalisation are the themes that will accompany the car's progress in the coming years.***

*Vehicle manufacturers and the European Union are investing with the goal of making mobility both sustainable and safer, at zero risk. One of the first steps towards safety and autonomous driving is the implementation of advanced driver assistance systems (ADAS), which today are no longer reserved for high-end cars, but are increasingly present in middle-class and "utilitarian" vehicles too.*

*The data tells us that by 2020 over 40% of vehicles on the road will be equipped with at least 2 types of assistance systems and that in 2025 the global market turnover of these systems will be 26 billion dollars. An exponential growth! New European approval standards indicate that, starting from 2022, automatic emergency braking (AEB) will be mandatory for all registered vehicles.*

*The diffusion of these systems means that inspection equipment will become indispensable in the car repair sector. Within this context, the technician must be able to interpret the information coming from the car, the databases and the equipment, and he or she must be prepared for new technologies.*

*Nexion, always at the forefront with the evolution of automotive mobility, has made its wheel-to-vehicle diagnosis and alignment know-how available, designing equipment for checking and calibrating ADAS systems on multi-brand vehicles with the goal of offering every car repairer the chance to "get their hands on" these new technologies in a simple, accurate and professional way.*

**ProAdas Magazine**  
è un progetto di:

**HPA**  
NEXION GROUP  
COMPANY

Via Dinazzano, 4  
42015  
Prato di Correggio  
(RE) - Italy

Tel. +339  
0522/736087

www.hpa-faip.it  
info@hpa-faip.it

Concept, grafica  
ed impaginazione:  
www.tangherlini.it

**N**e è passato di asfalto sotto le ruote da quando le automobili erano gestite in modo quasi completamente manuale e i conducenti avevano in ogni momento il controllo completo e diretto del veicolo.

Poi, verso la fine degli anni '50, ha fatto il suo ingresso nel mercato il Cruise Control, una tecnologia di impostazione velocità, allora rivoluzionaria, che per la prima volta consentiva agli automobilisti di "fissare" una velocità prestabilita e di effettuare così viaggi più rilassanti nel rispetto dei limiti di velocità e con conseguente risparmio di carburante. Più o meno, sempre negli anni '50, fu concepito e brevettato da Mercedes il primo dispositivo anti-bloccaggio dei freni. Purtroppo, a causa delle tecnologie non ancora mature, la Casa di Stoccarda dovette aspettare il 1970 per una dimostrazione pubblica convincente e solo a partire dal 22 agosto 1978 il sistema ABS poté essere ordinato come optional sulle Mercedes Classe S, le ammiraglie del Gruppo. Il resto è storia recente: dal 2004 in Europa tutte le auto nuove devono, per legge, essere dotate di sistema anti-bloccaggio dei freni.

Da allora fino ai giorni nostri la ricerca in questo campo non si è più fermata. Oggi la guida autonoma è in piena fase test e il pilota sembra diventare sempre più un optional. I segnali del futuro sono già ampiamente riconoscibili nel presente. La key word si chiama ADAS, i cosiddetti "sistemi avanzati di assistenza alla guida". Sofisticatissimi ausili in vorticoso perfezionamento, in grado di rendere la guida più facile e migliorare la sicurezza di conducenti, passeggeri e pedoni.

Gli ADAS svolgono in automatico funzioni incredibilmente complesse. Proviamo ad esplorare le funzionalità più diffuse di questo articolato arcipelago in continuo sviluppo. Per aiutarti a navigare tra i molti acronimi in uso, nelle pagine successive troverai un elenco di alcuni fra i principali sistemi.

*It has been a while since cars were almost completely manually operated and drivers had complete, direct control of the vehicle at all times.*

*Then, towards the end of the 1950s, Cruise Control entered the market: a revolutionary speed-setting technology that, for the first time, allowed motorists to "fix" a predetermined speed and consequently undertake more relaxing journeys while respecting speed limits, resulting in fuel savings.*

*More or less in the 1950s, the first anti-lock braking device was conceived and patented by Mercedes. But due to underdeveloped technologies, the Stuttgart-based company had to wait until 1970 for a convincing public demonstration and the ABS system could only be ordered from 22 August 1978 as an option on the Mercedes S-Class, the Group's flagships. The rest is recent history: since 2004, the law requires that all new cars in Europe must be equipped with an anti-lock braking system.*

*Between then and now, research in this field has been unstoppable. Autonomous driving is in full test phase and it increasingly seems like drivers will become more of an option than a requirement. It is already easy for us to recognise the signs of the future in the present. The keyword is ADAS, the so-called "advanced driver assistance systems". Sophisticated aids that are constantly being perfected, making driving easier and improving the safety of drivers, passengers and pedestrians.*

*The ADAS systems automatically perform incredibly complex functions and can be classified as either active or passive. Active systems have the function of warning the driver and taking limited control of the vehicle to avoid any hazardous events, while passive ones warn drivers through visual or acoustic information. Let's try to explore the most widespread functionalities of this complex and constantly developing area. To help you to navigate through the many acronyms used, here is a list of some of the main systems.*

“

**Oggi la guida autonoma è in piena fase test e il pilota sembra diventare sempre più un optional**

*Autonomous driving is in full test phase and it increasingly seems like drivers will become more of an option than a requirement*

”

La prima tecnologia per fare viaggi  
più rilassanti nel rispetto dei limiti di velocità

*The first technology to make journeys more relaxing  
with regards to speed limits*

# C'ERA UNA VOLTA IL CRUISE CONTROL

*Once upon a time, there was cruise control*

### **ACC - ADAPTIVE CRUISE CONTROL**

Sistema di controllo della velocità di crociera che tramite rilevamento radar o laser adatta automaticamente la velocità mantenendo una distanza di sicurezza dai veicoli che precedono.

### **ANV - AUTOMOTIVE NIGHT VISION**

La "visione notturna" cattura le immagini utilizzando una termocamera o un'illuminazione a infrarossi e la visualizza su un display del cruscotto. Ciò aumenta la percezione del guidatore e la distanza di visione durante la notte.

### **AEB - AUTONOMOUS EMERGENCY BRAKING**

La frenata di emergenza automatica monitora la distanza dei veicoli di fronte alla propria auto, rilevando situazioni in cui è imminente una collisione. La frenata viene quindi automaticamente attivata per evitare la collisione o mitigarne gli effetti.

### **BSD - BLIND SPOT DETECTION BSM - BLIND SPOT MONITORING BSW - BLIND SPOT WARNING**

I sistemi Blind Spot Detection forniscono informazioni sui cosiddetti punti ciechi dei veicoli, aree che non possono essere viste facilmente dal conducente. Alcuni di tali sistemi emetteranno un allarme se rileveranno la presenza di un oggetto all'interno di un punto cieco, altri prevedono telecamere che trasmettono le immagini a un display nel cruscotto.

### **CDW - COLLISION DETECTION WARNING**

I sistemi di avviso di rilevamento collisione utilizzano una varietà di sensori per determinare se un veicolo è in pericolo di collisione con un altro oggetto. Questi sistemi percepiscono la vicinanza di altri veicoli, pedoni o altri oggetti sulla strada. Quando il veicolo è in pericolo di collisione, il sistema avvisa il conducente e mette in atto azioni preventive, come la precarica dei freni, l'applicazione della tensione alle cinture di sicurezza o il controllo dello sterzo.

### **DDW - DROWSY DRIVER WARNING DFW - DRIVER FATIGUE WARNING DDD - DRIVER DROWSINESS DETECTION DMS - DRIVER MONITORING SYSTEM**

### **ACC - ADAPTIVE CRUISE CONTROL**

*A cruise control system that automatically adjusts the speed by radar or laser detection while maintaining a safe distance from the vehicles ahead.*

### **ANV - AUTOMOTIVE NIGHT VISION**

*"Night vision" captures images using a thermographic camera or infrared illumination and displays them on a dashboard display. This increases driver perception and vision distance during the night.*

### **AEB - AUTONOMOUS EMERGENCY BRAKING**

*Autonomous emergency braking monitors the distance of the vehicles in front of your car, detecting situations where a collision is imminent. Braking is then automatically activated to avoid collision or mitigate its effects.*

### **BSD - BLIND SPOT DETECTION BSM - BLIND SPOT MONITORING BSW - BLIND SPOT WARNING**

*Blind Spot Detection systems provide information on so-called vehicle blind spots, which are areas that are not easily visible to the driver. Some of these systems will issue an alarm if they detect the presence of an object within a blind spot, whereas others have cameras that transmit the images to a display on the dashboard..*

### **CDW - COLLISION DETECTION WARNING**

*Collision detection warning systems use a variety of sensors to determine if a vehicle is in danger of colliding with another object. These systems perceive the proximity of other vehicles, pedestrians or other objects on the road. When the vehicle is in danger of colliding with another object, the system warns the driver and puts preventive actions in place, such as brake pre-load, the application of tension to seat belts or steering control.*

### **DDW - DROWSY DRIVER WARNING**

### **DFW - DRIVER FATIGUE WARNING**

### **DDD - DRIVER DROWSINESS DETECTION**

### **DMS - DRIVER MONITORING SYSTEM**

*The driver's drowsiness detection systems use cameras or other sensors to determine if the driver's attention is still on the road and*



I sistemi di rilevamento di sonnolenza del conducente utilizzano telecamere o altri sensori per determinare se l'attenzione del guidatore è ancora sulla strada e sul funzionamento in sicurezza del veicolo. La maggior parte dei sistemi traccia la frequenza del battito degli occhi e la direzione dello sguardo. Alcuni di questi sistemi rilevano i movimenti della testa del guidatore quando indicano uno stato di sonnolenza.

### **FCW - FORWARD COLLISION WARNING FCWS - FORWARD COLLISION WARNING SYSTEM**

**FCA - FORWARD COLLISION AVOIDANCE**  
I sistemi Forward Collision Warning utilizzano una varietà di sensori per determinare se un veicolo è in pericolo di collisione con altri veicoli, pedoni o altri oggetti sulla strada. Quando il veicolo è in imminente pericolo di collisione il sistema avviserà il conducente e intraprenderà azioni preventive, come la precarica dei freni, l'applicazione della tensione alle cinture di sicurezza o il controllo dello sterzo.

### **LDW - LANE DEPARTURE WARNING LDWS - LANE DEPARTURE WARNING SYSTEM**

Impiega una telecamera rivolta in avanti per rilevare la linea di demarcazione della carreggiata avvertendo il guidatore nel caso in cui il veicolo lasci la corsia senza utilizzare correttamente l'indicatore di direzione.

### **LKA - LANE KEEPING ASSIST**

Combina una telecamera frontale per rilevare la segnaletica orizzontale sulla strada con un sistema di guida elettrico, mantenendo il veicolo al centro della corsia.

### **PD - PEDESTRIAN DETECTION PDS - PEDESTRIAN DETECTION SYSTEM**

Un sistema che, grazie ad una telecamera, rileva i pedoni davanti o dietro il veicolo.

### **TLR - TRAFFIC LIGHT RECOGNITION**

Un sistema di riconoscimento del semaforo è una tecnologia basata su telecamere che rileva e analizza i semafori, sia per informare il conducente o per fornire informazioni al veicolo per la guida autonoma.

*the vehicle's safe operation. Most systems track the frequency of eye blinks and gaze direction. Some of these systems detect the driver's head movements when they indicate a state of drowsiness.*

### **FCW - FORWARD COLLISION WARNING FCWS - FORWARD COLLISION WARNING SYSTEM**

**FCA - FORWARD COLLISION AVOIDANCE**  
*Forward Collision Warning systems use a variety of sensors to determine if a vehicle is in danger of colliding with other vehicles, pedestrians or other objects on the road. When the vehicle is in imminent danger of collision, the system will warn the driver and take preventive actions, such as brake pre-load, application of tension to seat belts or steering control.*

**LDW - LANE DEPARTURE WARNING  
LDWS - LANE DEPARTURE WARNING SYSTEM**  
*Using a forward-facing camera to detect road line markings warning the driver if the vehicle leaves the lane without using the turn indicators correctly.*

**LKA - LANE KEEPING ASSIST**  
*It combines a front camera to detect road markings with an electric driving system, keeping the vehicle in the centre of the lane.*

**PD - PEDESTRIAN DETECTION  
PDS - PEDESTRIAN DETECTION SYSTEM**  
*A system that, thanks to a camera, detects pedestrians in front of or behind the vehicle.*

**TLR - TRAFFIC LIGHT RECOGNITION**  
*A traffic light recognition system is a camera-based technology that detects and analyses traffic lights, either to inform the driver or to provide information to the vehicle for autonomous driving.*



# Perché la calibrazione degli ADAS è così importante?

*Why is ADAS calibration so important?*

**O**ggi un numero crescente di nuove auto è equipaggiato con sistemi avanzati di assistenza alla guida (ADAS).

I più comuni includono: avviso di collisione anteriore, frenata d'emergenza automatica, cruise control adattivo, avviso di uscita corsia, assistente alla corsia, monitoraggio dei punti ciechi, assistenza al parcheggio / auto-parcheggio, fari adattivi che sterzano con il veicolo, attivazione e attenuazione dei fari abbaglianti automatica del faro.

L'ADAS si basa su input provenienti da una varietà di sensori che consentono ai sistemi di "vedere" ciò che accade intorno all'automobile. I sensori più comuni sono i radar, gli ultrasuoni e le telecamere.

Alcuni sistemi utilizzano le informazioni di un singolo sensore, ma altri combinano le informa-

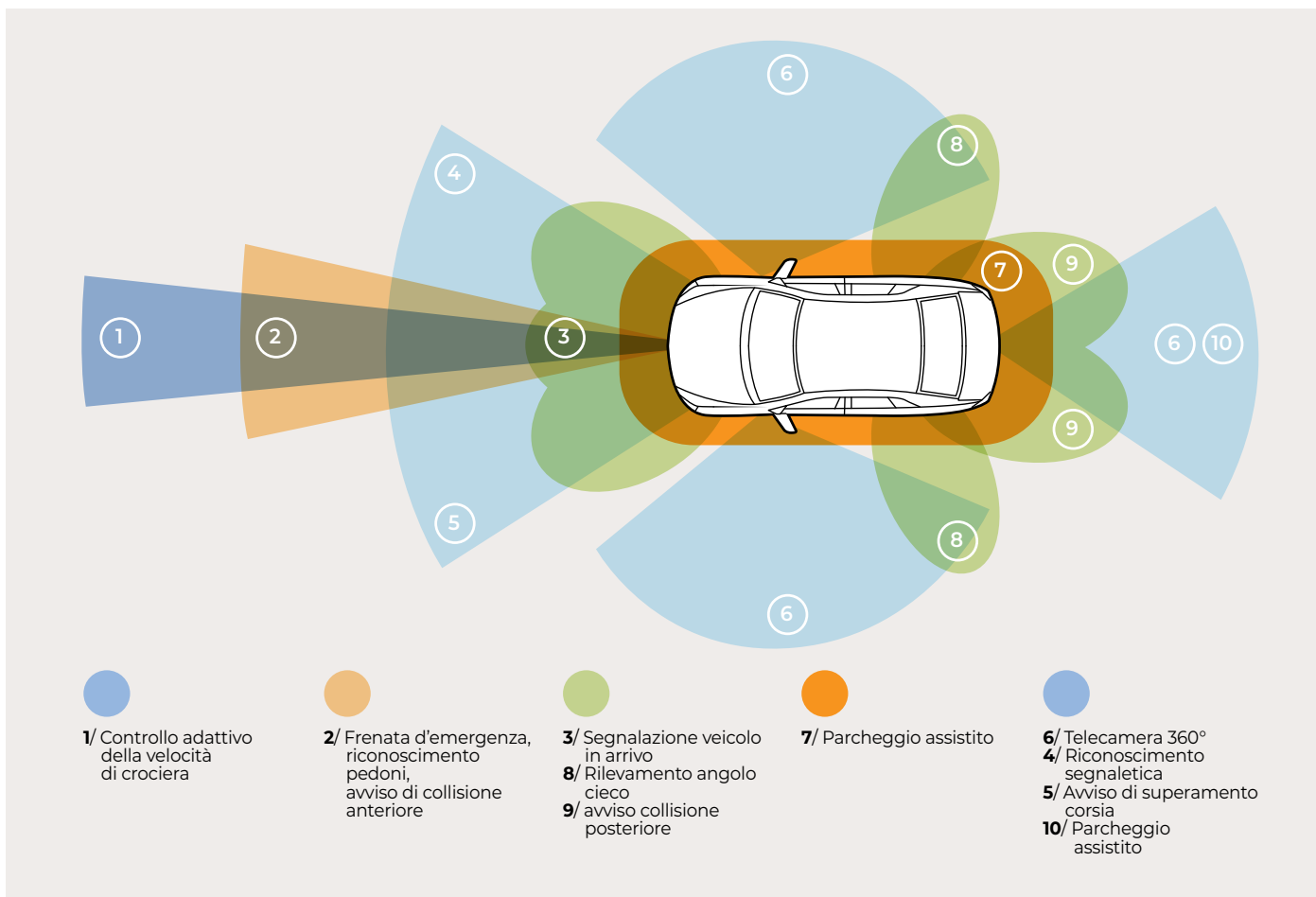
*Today a growing number of new cars are equipped with advanced driver assistance systems (ADAS).*

*The most common include: Front collision warning, automatic emergency braking, adaptive cruise control, lane exit warning, lane assistant, blind spot monitoring, parking assistance/self-parking, adaptive headlights that steer with the vehicle, automatic activation and dimming of the high beams.*

*The ADAS is based on inputs from a variety of sensors that allow systems to "see" what is happening around the car.*

*The most common sensors are radars, ultrasounds and cameras.*

*Some systems use the information from a single sensor, but others combine information from multiple sensors - a process cal-*



zioni provenienti da più sensori - un processo chiamato fusione dei sensori - per ottenere una "visione" più precisa della situazione.

Immaginiamo questo scenario: dopo un incidente un cliente ritira il proprio veicolo dal proprio Carroziere di fiducia soddisfatto delle riparazioni esterne.

Sulla strada verso casa, il Blind Spot Assist, il sistema che controlla gli oggetti nei punti "morti" degli specchietti, non funziona come previsto e il guidatore non riesce a vedere un'auto nascosta nel punto cieco e subisce un altro incidente.

È solo un esempio.

Lo stesso scenario si potrebbe ripetere per malfunzionamenti del sistema di avviso di collisione anteriore, del controllo adattivo della velocità di crociera, dei sistemi di allarme del traffico trasversale posteriore, per la frenata di emergenza automatica e per altri sistemi avanzati di assisten-

“  
**L'ADAS si basa su input provenienti da una varietà di sensori che consentono ai sistemi di "vedere" ciò che accade intorno all'automobile**

*ADAS are based on inputs from a variety of sensors that allow systems to "see" what is happening around the car*

“

*led sensor fusion - to obtain a more accurate "view" of the situation.*

*Let's imagine this scenario: after an accident a customer picks up his vehicle from his trusted bodywork repairer, satisfied with the external repairs.*

*On the way home, the Blind Spot Assist, which is the system that monitors objects that fall within the mirror's blind spots, does not work as expected and the driver cannot see a car hidden in the blind spot, consequently suffering another accident.*

*This is just an example. The same scenario could be repeated due to malfunctions of the front collision warning system, adaptive cruise speed control, rear cross traffic warning systems, automatic emergency braking and other advanced driver assistance systems that were not correctly calibrated during the bodywork repair process after an accident,*

za alla guida che non sono stati calibrati correttamente durante il processo di riparazione della carrozzeria dopo un incidente ma lo stesso discorso vale per la sostituzione del parabrezza.

È assolutamente evidente che oggi ogni riparatore, sia esso meccanico, gommista, specialista di “vetri” o carrozziere, ha bisogno degli strumenti, della tecnologia e dei partner giusti per riparare e calibrare adeguatamente i sistemi elettronici di sicurezza montati sui nuovi veicoli.

La taratura post riparazione ADAS è fondamentale perché questi sistemi sono chiamati a garantire la protezione dei passeggeri all'interno del veicolo.

I clienti sono diventati sempre più “dipendenti” (lo diciamo in senso positivo) da telecamere anteriori, telecamere posteriori, monitor per punto cieco e tecnologie di assistenza alla corsia. Quando un automobilista oggi si mette al volante, ripone fiducia nei sistemi di sicurezza del proprio veicolo. La calibrazione degli ADAS oggi è un fattore decisivo per un'automobile che funzioni correttamente e in sicurezza.

La maggior parte dei sensori ADAS richiede una calibrazione accurata. Si consideri che un sensore sull'auto che è fuori allineamento anche di un solo grado “punterà” su un'area significativamente fuori asse. I sensori vanno facilmente “fuori misura” anche a causa di piccole collisioni provocando un disallineamento. Non solo: la taratura è d'obbligo anche a seguito di comuni lavori di manutenzione come la sostituzione del parabrezza, la riparazione delle sospensioni o l'allineamento delle ruote-veicolo.

*but the same applies to windscreen replacement.*

*There is no doubt that today every repairer, be it a mechanic, tyre repairer, glazing specialist or body repairer, needs the right tools, technology and partners to properly repair and calibrate the electronic safety systems mounted on new vehicles.*

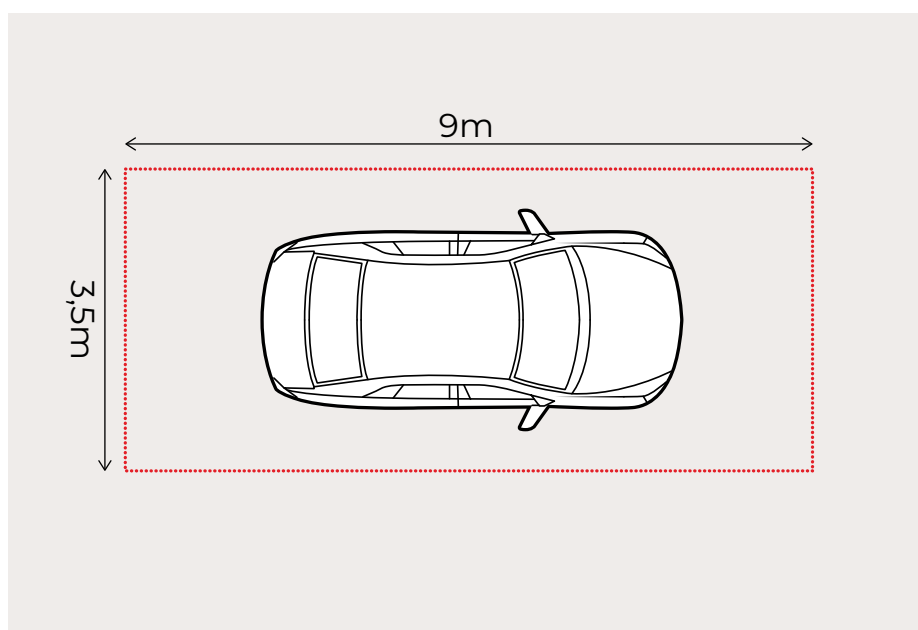
*ADAS post-repair calibration is essential because these systems are called upon to guarantee the protection of passengers inside the vehicle.*

*Customers have become increasingly “dependent” (in a positive way) on front and rear cameras, blind spot monitors and lane assist technologies. When a driver gets behind the steering wheel today, he or she trusts the vehicle's safety systems.*

*Today ADAS calibration is a decisive factor for a car that works properly and safely.*

*Most ADAS sensors require accurate calibration. Consider that a sensor on the car that is misaligned, even marginally, will “point” at a significantly off-axis area. Sensors easily go “out of measure” due to small collisions that cause a misalignment. Not only that: calibration is mandatory even after common maintenance work such as windscreen replacement, suspension repair or vehicle-wheels alignment.*

“  
**I sensori più comuni sono i radar, gli ultrasuoni e le telecamere**  
“  
*The most common sensors are radars, ultrasounds and cameras*  
“



Gli ingombri di un sistema di calibrazione ADAS standard in officina

*The dimensions of a standard ADAS calibration system in the garage*

# I pericoli dei sistemi ADAS non calibrati

*The dangers of non-calibrated adas systems*

**S**istemi nati per allertare, fermare o guidare i veicoli per prevenire incidenti e salvare vite umane devono essere sempre efficienti e calibrati al micron.

La maggior parte funzionano in tandem con altri sistemi all'interno del veicolo, inviando dati a moduli che, a loro volta, controllano le operazioni del veicolo.

La calibrazione di radar e sensori è fondamentale per garantire che i dispositivi ADAS si attivino quando necessario. Le calibrazioni prevengono anche l'innescio di falsi allarmi che possono causare la disattivazione dei dispositivi salvavita per evitare inconvenienti. Calibrare i sistemi perché possano determinare correttamente velocità e distanza è fondamentale per ottimizzare le prestazioni e ridurre gli incidenti mortali.

La mancata calibrazione di un sensore, ad esempio di frenata automatica, può determinare la collisione con un altro veicolo, altrimenti evitabile, o l'investimento di un bambino che attraversa improvvisamente la strada. Tutti gli attori in campo, automobilisti e autoriparatori a vari livelli, devono essere sempre più consapevoli dei benefici, e dei rischi

*Systems designed to alert, stop or drive vehicles to prevent accidents and save lives must always be efficient and calibrated down to the smallest function.*

*Most systems work in tandem with other systems inside the vehicle, sending data to modules that, in turn, control the vehicle's operations. Radar and sensor calibration is essential to ensure that the systems are activated when needed. Calibrations also prevent the activation of false alarms that can cause the deactivation of the life-saving systems, avoiding problems.*

*Calibrating systems to correctly determine speed and distance is essential for optimising performance and reducing fatal accidents. Failure to calibrate a sensor, such as for automatic braking, for example, can result in a collision with another vehicle, which is otherwise avoidable, or hitting a child who suddenly crosses the road.*

*All players in the field, drivers and car repairers at various levels, must be increasingly aware of the various benefits and risks that new automotive safety systems expose us to. Calibrating the systems is not an option. It is*

connessi, a cui ci espongono i nuovi sistemi di sicurezza automobilistica. "Calibrare" non è un optional. È una procedura di sicurezza del tutto paragonabile alla manutenzione a cui sono sottoposti gli aerei per volare sicuri. Bisogna farla punto e basta.

Oggi le auto sono più veloci, hanno sospensioni migliori, hanno gomme migliori, ottimi punteggi ai crash test, ma i piloti non sono mai stati così distratti. A causa del traffico, dallo stress, dall'utilizzo improprio degli smartphone.

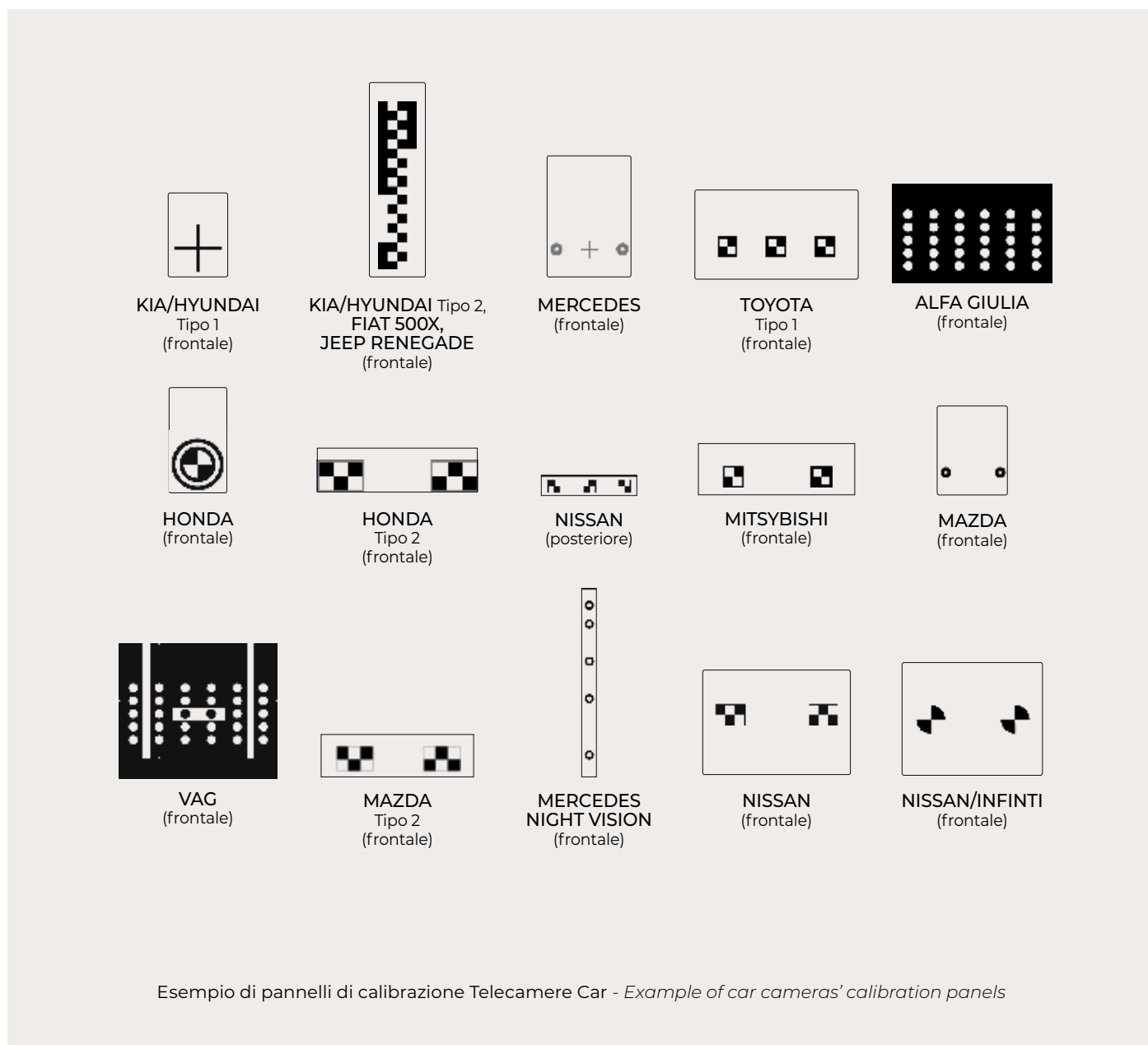
Moltissimi, più o meno consapevolmente, si affidano sempre di più alle funzionalità fornite dai sistemi ADAS. Una ragione ulteriore per mantenerli sempre nella massima efficienza.

Oggi, grazie a Nexion, il professionista può contare su un completo ed efficace supporto formativo e su software diagnostici e attrezzature d'avanguardia per diventare un esperto di calibrazione dei sistemi ADAS.

*essential. It is a safety procedure that can be compared to the maintenance checks that an aircraft is subjected to in order to fly safely. We simply must have it done. That's it.*

*Today cars are faster and have better suspensions, tyres and excellent crash test scores, but drivers have never been so distracted. Distracted by traffic, stress or smartphone misuse.*

*Many, more or less consciously, rely more and more on the functionalities that ADAS systems provide. Another reason to always keep them in a state of maximum efficiency. Today, thanks to Nexion, professionals can count on complete and effective training support and advanced diagnostic software and equipment to become an expert in the calibration of ADAS systems*





**P**ROADAS è il sistema universale sviluppato da Nexion per la verifica/calibrazione dei sistemi di assistenza alla guida su veicoli Multimarca.

Facilità d'uso, accuratezza e massima ergonomia sono alcuni aspetti in cui si differenzia PROADAS.

La versatilità di questo equipaggiamento soddisfa le necessità di ogni tipologia di cliente come ad esempio: **officine equipaggiate e non di assetto ruote, gommisti, carrozzerie, riparatori vetri auto.**

*PROADAS is the universal system developed from Nexion to check and calibrate advanced driver assistance systems of multibrand vehicles.*

*Easiness of use, accuracy and maximum ergonomics are some factors which PROADAS differs.*

*The versatility of this equipment fulfils the needs of many customers like workshops equipped with/without wheel aligners, mechanic workshops, body shops, wind-shield repairers.*





# PROADAS

**il sistema veloce, accurato,  
ergonomico e intuitivo**

*The fast, accurate, ergonomic and intuitive system*





PRECHECK ASSETTO	
Semi-convergenza: 00.30"	Convergenza Anteriore: +00.12"
Campanatura: 00.00"	Convergenza: 00.31"
Campanatura: +00.02"	Angolo Spinta: +26.10"
Semi-convergenza: +00.01"	Convergenza Posteriore: +00.12"
Campanatura: 00.00"	Convergenza: +00.05"
ESITO PRECHECK	
<b>Dati posizionamento carrello</b>	
Altezza:	1725mm *
Distanza:	1500mm *
Deviazione orizzontale:	-0.05"
Ortogonalità:	0.01"
(* Inserito manualmente)	
<b>Dati Generali Attrezzatura</b>	
S/N:	170109999
Versione Software:	9.79
Versione ADAS:	Auto: 179 - Database: 179.0
<b>Informazioni veicolo in ingresso</b>	
- Info Centralina:	
Numero disegno:	50530057
Numero HW:	0203000180

Esempio di Precheck Assetto  
Example of Precheck Asset

Copertura case auto  
Vehicle manufacturers covered

**Alfa Romeo, Audi,  
BMW, Citroen, Fiat,  
Ford, Hyundai, Infinity,  
Jaguar, Jeep, Land Rover,  
Mercedes-Benz, Mini,  
Nissan, Opel, Peugeot,  
Renault, Sea, Skoda,  
Smart, Toyota,  
Volkswagen, Volvo**

\*Produzione 01.2016  
\*Produced starting from 01.2016

I vantaggi offerti da questo sistema unico sono:

1/Compatibilità con auto e veicoli commerciali

2/Compatibilità con **veicoli posizionati su ponte** o altra struttura; il software compensa l'offset della superficie livellata in cui si trova il veicolo.

3/Compatibilità con **assetti ruote CCD** prodotti da Nexion\*; dopo avere completato l'allineamento del veicolo è possibile effettuare una calibrazione ADAS lanciando la procedura software di calibrazione e allineando il sistema attraverso i sensori CCD dell'assetto.

4/Posizione di lavoro **ergonomica**, "tutto alla portata"; grazie al suo design l'operatore effettua tutte le regolazioni senza effettuare spostamenti.

5/Necessità di **1 solo operatore** per il suo utilizzo.

6/Conforme alle procedure dei **costruttori di veicoli**.

7/Accurato allineamento del sistema veicolo attraverso **sensori CCD**.

8/**Report completo** con registrazione dei seguenti valori:

- Dati officina - cliente
- Stato veicolo in ingresso
- Regolazioni allineamento struttura PROADAS rispetto al veicolo
- Risultato calibrazione sistemi ADAS
- Valori di convergenza e campanatura, con software AllInOne abilitato
- Stato veicolo in uscita

The main benefits of this system are:

1/Compatibility with passenger car and commercial vehicles

2/Compatibility with vehicle on lifts or other levelled test bay; the software take in consideration the offset where the vehicle is positioned.

3/Compatibility with Nexion CCD wheel aligners; after the vehicle wheel alignment procedure is possible to perform the ADAS calibration procedure and align the equipment by the CCD wheel aligner sensors.

4/Ergonomic working position, "all within reach"; thanks to its design the user doesn't need to move around for alignment of the system with the vehicle.

5/ Need only 1 user for its use.

6/Conforms to vehicle manufacturer procedures.

7/Accurate alignment-positioning of the equipment by CCD sensors.

8/Complete print report including:

- Workshop and Driver info
- Status vehicle in input
- PROADAS positioning data
- ADAS calibration result
- Camber and Toe value, with AllInOne software enabled
- Status vehicle in output



L'interfaccia utente guida l'operatore nelle varie procedure di allineamento del sistema.

The graphic user interface help the user step by step on the system alignment .



Veloce posizionamento del sistema attraverso **informazioni comunicate in «Real Time»** nel software dai diversi dispositivi presenti; **PATENT PENDING.**

Fast alignment and positioning of the system thanks to Real Time information from the many sensors integrated; **PATENT PENDING.**



**Software AllInOne:** software di diagnosi con funzione di PreCheck per il controllo dei valori di campanatura e convergenza del veicolo secondo i requisiti del costruttore; **PATENT PENDING.**

AllInOne Software: precheck wheel alignment software integrated in the ADAS diagnosis software to control camber and toe value according the vehicle manufactures requirements, condition necessary before any ADAS sensors calibration. ; **PATENT PENDING.**

Tecnicamente le misurazione dei sistemi ADAS sono influenzate dall'allineamento del veicolo in relazione alla convergenza e all'angolo di spinta. La precondizione per la calibrazione ADAS è che il veicolo e il pannello di calibrazione ADAS siano perfettamente allineati.

Se una telecamera o un sensore radar viene spostato dal suo supporto durante una riparazione, deve essere ricalibrato seguendo le procedure del produttore.

Se il raggio del radar o il campo visivo della telecamera sono alterati da un cambiamento nei punti di montaggio del sensore o dall'angolo di spinta, è possibile ottenere false attivazioni o disattivazioni del sistema ADAS.

### Adattamento e calibrazione

Esistono due modi per calibrare un sistema ADAS. Un metodo prevede l'utilizzo di obiettivi montati su un dispositivo a distanze precise dai sensori. Gli obiettivi hanno schemi che la fotocamera del veicolo riconosce o che possono riflettere il raggio. Il processo di ricalibrazione è initializzato con uno strumento di scansione. L'altro metodo è un test drive che viene avviato anche con l'aiuto di uno strumento di scansione.

Sapere che c'è una telecamera dietro il parabrezza o un'unità radar dietro la griglia può aiutarti a fare le scelte giuste prima, durante e dopo un allineamento o una riparazione.

Technically, the measurements of ADAS systems are influenced by the vehicle's alignment in relation to the toe-in and thrust angle. The prerequisite for ADAS calibration is that the vehicle and the ADAS calibration panel are perfectly aligned.

If a camera or radar sensor is moved from its holder during repair, it must be recalibrated following the manufacturer's procedures.

If the radar range or the camera's field of view are altered by a change in the sensor's mounting points or by the pushing angle, false activation or deactivation of the ADAS system is possible.

### Maintenance and calibration

There are two ways to calibrate an ADAS system. One method involves the use of lenses mounted on a device at precise distances from the sensors. The patterns on the lenses are recognised by the vehicle's camera and can reflect the beam. The recalibration process is initialised with a scan tool. The other method is a test drive that is also started with the help of a scanning tool.

Knowing that there is a camera behind the windscreen or a radar unit behind the grille can help you make the right choices before, during and after an alignment or repair.

# GLOSSARIO ADAS

## ADAS Glossary

Stravaganti acronimi che stanno trasformando il futuro del mercato automobilistico

*Extravagant acronyms that are transforming the future of the automotive market*

### **ACC - ADAPTIVE CRUISE CONTROL**

Sistema di controllo della velocità di crociera che tramite rilevamento radar o laser adatta automaticamente la velocità mantenendo una distanza di sicurezza dai veicoli che precedono.

### **AHBC - ADAPTIVE HIGH BEAM CONTROL**

Adaptive High Beam Control rileva traffico in entrata e veicoli davanti, regolando automaticamente il raggio dei fari alto e basso.

### **ALC - ADAPTIVE LIGHT CONTROL**

Adaptive Light Control rileva il traffico in entrata e i veicoli che precedono, regolando automaticamente il raggio del faro alto e basso.

### **ANV - AUTOMOTIVE NIGHT VISION**

La "visione notturna" cattura le immagini utilizzando una termocamera o un'illuminazione a infrarossi e la visualizza su un display del cruscotto. Ciò aumenta la percezione del guidatore e la distanza di visione durante la notte.

### **AEB - AUTONOMOUS EMERGENCY BRAKING**

La frenata di emergenza automatica monitora la distanza dei veicoli di fronte alla propria auto, rilevando situazioni in cui è imminente una collisione. La frenata viene quindi automaticamente attivata per evitare la collisione o mitigarne gli effetti.

### **APS - AUTOMATIC PARKING SYSTEM**

Alcuni eseguono l'intera manovra automaticamente, mentre altri, più semplicemente, forniscono consigli in modo che il guidatore sappia quando girare il volante e quando fermarsi.

### **BSD - BLIND SPOT DETECTION BSM - BLIND SPOT MONITORING BSW - BLIND SPOT WARNING**

I sistemi Blind Spot Detection forniscono informazioni sui cosiddetti punti ciechi dei veicoli, aree che non possono essere viste facilmente dal conducente. Alcuni di tali sistemi emetteranno un allarme se rileveranno la presenza di un oggetto all'interno di un punto cieco, altri prevedono

### **ACC - ADAPTIVE CRUISE CONTROL**

*A cruise control system that automatically adjusts the speed by radar or laser detection while maintaining a safe distance from the vehicles ahead.*

### **AHBC - ADAPTIVE HIGH BEAM CONTROL**

*Adaptive High Beam Control detects incoming traffic and vehicles in front, automatically adjusting the high and low headlight beam.*

### **ALC - ADAPTIVE LIGHT CONTROL**

*Adaptive Light Control detects incoming traffic and the vehicles ahead, automatically adjusting the high and low beam height.*

### **ANV - AUTOMOTIVE NIGHT VISION**

*"Night vision" captures images using a thermographic camera or infrared illumination and displays them on a dashboard display. This increases driver perception and vision distance during the night.*

### **AEB - AUTONOMOUS EMERGENCY BRAKING**

*Autonomous emergency braking monitors the distance of the vehicles in front of your car, detecting situations where a collision is imminent. Braking is then automatically activated to avoid collision or mitigate its effects.*

### **APS - AUTOMATIC PARKING SYSTEM**

*Some perform the entire manoeuvre automatically, while others, more simply, advise the driver so that he or she knows when to turn the steering wheel and when to stop.*

### **BSD - BLIND SPOT DETECTION BSM - BLIND SPOT MONITORING BSW - BLIND SPOT WARNING**

*Blind Spot Detection systems provide information on so-called vehicle blind spots, which are areas that are not easily visible to the driver. Some of these systems will issue an alarm if they detect the presence of an object within a blind spot, whereas others have cameras that*

telecamere che trasmettono le immagini a un display nel cruscotto.

### **BOP - BACK-OVER PROTECTION**

Un sistema di protezione o prevenzione di back-over può combinare tecnologie a telecamera ad ultrasuoni e vista posteriore per aumentare la sicurezza, assicurando che il conducente non colpisca un pedone, un veicolo o un altro oggetto.

### **CIB - CRASH IMMINENT BRAKING, COLLISION IMMINENT BRAKING**

I sistemi CIB applicano automaticamente i freni in caso di incidente imminente se il conducente non risponde agli avvertimenti.

### **CDW - COLLISION DETECTION WARNING**

I sistemi di avviso di rilevamento collisione utilizzano una varietà di sensori per determinare se un veicolo è in pericolo di collisione con un altro oggetto. Questi sistemi percepiscono la vicinanza di altri veicoli, pedoni o altri oggetti sulla strada. Quando il veicolo è in pericolo di collisione con un altro oggetto, il sistema avvisa il conducente e mette in atto azioni preventive, come la precarica dei freni, l'applicazione della tensione alle cinture di sicurezza o il controllo dello sterzo.

### **CAS - COLLISION AVOIDANCE SYSTEM**

I sistemi di prevenzione delle collisioni utilizzano una varietà di sensori per determinare se un veicolo è in pericolo di collisione con veicoli, pedoni o altri oggetti presenti sulla strada. Quando ciò accade il sistema di prevenzione delle collisioni avviserà il conducente e attiverà azioni preventive, come la precarica dei freni, l'applicazione della tensione alle cinture di sicurezza o il controllo dello sterzo.

### **CMS - CAMERA MONITOR SYSTEM**

Un sistema che aggiunge monitor e display all'auto, presentando la vista di telecamere e display esternamente. Ad esempio, telecamere di retro-visione o telecamere di ricambio per specchi che eliminano la necessità di specchietti di sinistra, di destra o di retrovisori e offrono una migliore visuale dei dintorni del veicolo.

### **CTA - CROSS TRAFFIC ALERT**

Questi sistemi ti consentono di sapere se stai per imbatterti in traffico incrociato in arrivo. Le telecamere a più sensori o grandangolari si trovano vicino alla parte anteriore o posteriore del veicolo, rilevando il traffico proveniente dal lato, tipico delle situazioni di parcheggio.

### **DDW - DROWSY DRIVER WARNING**

### **DFW - DRIVER FATIGUE WARNING**

### **DDD - DRIVER DROWSINESS DETECTION**

### **DMS - DRIVER MONITORING SYSTEM**

I sistemi di rilevamento di sonnolenza del conducente utilizzano telecamere o altri sensori per determinare se l'attenzione del guidatore è ancora sulla strada e sul funzionamento in sicurezza del veicolo. La maggior parte dei sistemi traccia la frequenza del battito degli occhi e la direzione dello sguardo. Alcuni di questi sistemi rilevano i movimenti della testa del guidatore quando indicano uno stato di sonnolenza.

### **EVWS - ELECTRIC VEHICLE WARNING SOUND**

Un sistema che emette suoni progettati per allertare i pedoni in presenza di veicoli elettrici che producono pochissimo rumore.

### **EDA - EMERGENCY DRIVER ASSISTANT**

Un sistema in grado di monitorare il comportamento del guidatore. Se il sistema "conclude" che il conducente non è più in grado di guidare in sicurezza il veicolo, prende il controllo dei freni e dello sterzo ed arresta il veicolo.

### **FCW - FORWARD COLLISION WARNING**

### **FCWS - FORWARD COLLISION WARNING SYSTEM**

### **FCA - FORWARD COLLISION AVOIDANCE**

I sistemi Forward Collision Warning utilizzano una varietà di sensori per determinare se un veicolo è in pericolo di collisione con altri veicoli, pedoni o altri oggetti sulla strada. Quando il veicolo è in imminente pericolo di collisione

transmit the images to a display on the dashboard.

### **BOP - BACK-OVER PROTECTION**

*A back-over protection or prevention system can combine ultrasound cameras and rear view technologies to increase safety by ensuring that the driver does not hit a pedestrian, vehicle or other object.*

### **CIB - CRASH IMMINENT BRAKING, COLLISION IMMINENT BRAKING**

*CIB systems automatically apply the brakes in the event of an imminent accident if the driver does not respond to warnings.*

### **CDW - COLLISION DETECTION WARNING**

*Collision detection warning systems use a variety of sensors to determine if a vehicle is in danger of colliding with another object. These systems perceive the proximity of other vehicles, pedestrians or other objects on the road. When the vehicle is in danger of colliding with another object, the system warns the driver and puts preventive actions in place, such as brake pre-load, the application of tension to seat belts or steering control.*

### **CAS - COLLISION AVOIDANCE SYSTEM**

*Collision avoidance systems use a variety of sensors to determine whether a vehicle is in danger of colliding with vehicles, pedestrians or other objects on the road. When this happens, the collision avoidance system will alert the driver and activate preventive actions, such as brake pre-load, application of tension to seat belts or steering control.*

### **CMS - CAMERA MONITOR SYSTEM**

*A system that adds a monitor and display to the car, presenting the view of externally mounted cameras. For example, rear-view cameras or spare-part cameras for mirrors that eliminate the need for left, right or rear-view mirrors and provide a better view of the vehicle's surroundings.*

### **CTA - CROSS TRAFFIC ALERT**

*These systems let you know if you are about to come across incoming traffic. The multi-sensor or wide-angle cameras are located near the front or rear of the vehicle, detecting traffic from the side, typical of parking situations.*

### **DDW - DROWSY DRIVER WARNING**

### **DFW - DRIVER FATIGUE WARNING**

### **DDD - DRIVER DROWSINESS DETECTION**

### **DMS - DRIVER MONITORING SYSTEM**

*The driver's drowsiness detection systems use cameras or other sensors to determine if the driver's attention is still on the road and the vehicle's safe operation. Most systems track the frequency of eye blinks and gaze direction. Some of these systems detect the driver's head movements when they indicate a state of drowsiness.*

### **EVWS - ELECTRIC VEHICLE WARNING SOUND**

*A system that emits sounds designed to alert pedestrians when electric vehicles that produce very little noise are present.*

### **EDA - EMERGENCY DRIVER ASSISTANT**

*A system that can monitor driver behaviour. If the system "concludes" that the driver is no longer able to safely drive the vehicle, it takes control of the brakes and steering wheel and brings the vehicle to a stop.*

### **FCW - FORWARD COLLISION WARNING**

### **FCWS - FORWARD COLLISION WARNING SYSTEM**

### **FCA - FORWARD COLLISION AVOIDANCE**

*Forward Collision Warning systems use a variety of sensors to determine if a vehicle is in danger of colliding with other vehicles, pedestrians or other objects on the road. When the vehicle is in imminent danger of collision, the system will warn the driver and take preventive actions, such as brake pre-load, application of tension to*

il sistema avviserà il conducente e intraprenderà azioni preventive, come la precarica dei freni, l'applicazione della tensione alle cinture di sicurezza o il controllo dello sterzo.

#### **GFHB - GLARE-FREE HIGH BEAM**

La funzione High Beam senza abbagliamento consente di guidare sempre con l'abbagliante acceso. Se la telecamera rileva altro traffico sulla strada, la distribuzione della luce dagli abbaglianti viene regolata in modo da non accecare il conducente in avvicinamento dalla parte opposta.

#### **HLA - HEAD LAMP ASSIST**

La funzione Head Lamp Assist consente di guidare sempre con gli abbaglianti accesi. Se la telecamera rileva altro traffico sulla strada, la distribuzione della luce dagli abbaglianti viene regolata in modo da non accecare il conducente in avvicinamento.

#### **HUD - HEAD-UP-DISPLAY**

Un display trasparente mostra le informazioni sul parabrezza anteriore, consentendo ai conducenti di tenere gli occhi sulla strada, invece di dover distogliere lo sguardo verso le informazioni presenti sul cruscotto.

#### **HDC - HILL DESCENT CONTROL**

Un sistema che regola la velocità applicando il freno o passando alle marce inferiori durante la discesa.

#### **ISA - INTELLIGENT SPEED ADAPTATION, INTELLIGENT SPEED ADVICE**

Un sistema che monitora la velocità del veicolo, avvertendo il guidatore di regolare la propria velocità nel caso in cui sia superiore al limite consentito. In genere utilizza il riconoscimento dei segnali stradali e i dati di navigazione per determinare il limite di velocità consentito.

#### **IHBC - INTELLIGENT HIGH BEAM CONTROL**

La funzione Head Lamp Assist consente di guidare sempre con gli abbaglianti accesi. Se la telecamera rileva altro traffico sulla strada, la distribuzione della luce dagli abbaglianti viene regolata in modo da non accecare il conducente in avvicinamento.

#### **LCA - LANE CHANGE ASSISTANCE**

Avverte un veicolo che si avvicina in una corsia vicina mentre segnali per un cambio di corsia. Il veicolo può avvisare il conducente con un indicatore lampeggiante nello specchietto laterale.

#### **LCA - LANE CENTERING ASSIST**

Combina una telecamera frontale capace di rilevare la linea di demarcazione della carreggiata con un sistema di guida elettrico, mantenendo il veicolo al centro della corsia.

#### **LD - LANE DIRECTION**

Utilizzando una telecamera anteriore per rilevare la linea di demarcazione della carreggiata.

#### **LDW - LANE DEPARTURE WARNING LDWS - LANE DEPARTURE WARNING SYSTEM**

Impiega una telecamera rivolta in avanti che rileva la linea di demarcazione della carreggiata avvertendo il guidatore nel caso in cui il veicolo lasci la corsia senza utilizzare correttamente l'indicatore di direzione.

#### **LKA - LANE KEEPING ASSIST**

Combina una telecamera frontale per rilevare la segnaletica orizzontale sulla strada con un sistema di guida elettrico, mantenendo il veicolo al centro della corsia.

#### **MOD - MOVING OBJECT DETECTION**

Rileva gli oggetti in movimento attorno al veicolo, in genere durante il parcheggio o le manovre lente. Normalmente utilizza più telecamere posizionate attorno al veicolo.

#### **NVA - NIGHT VIEW ASSIST**

Night View Assist acquisisce le immagini utilizzando una termocamera o l'illuminazione a infrarossi presentandole su un display del cruscotto. Ciò aumenta la percezione

seat belts or steering control.

#### **GFHB - GLARE-FREE HIGH BEAM**

*The High Beam function without the glare means you can always drive with the high beam on. If the camera detects other traffic on the road, the light distribution from the high beams is adjusted to prevent blinding the driver who is approaching from the opposite side.*

#### **HLA - HEAD LAMP ASSIST**

*The Head Lamp Assist function means you can always drive with the high beam on. If the camera detects other traffic on the road, the light distribution from the high beams is adjusted to prevent blinding the approaching driver.*

#### **HUD - HEAD-UP-DISPLAY**

*A transparent display shows information on the front windscreen, allowing drivers to keep their eyes on the road, instead of having to look away at the information on the dashboard.*

#### **HDC - HILL DESCENT CONTROL**

*A system that regulates the speed by applying the brake or switching to lower gears during descent.*

#### **ISA - INTELLIGENT SPEED ADAPTATION, INTELLIGENT SPEED ADVICE**

*A system that monitors the vehicle's speed, warning the driver to adjust the speed if it is above the allowed limit. It generally uses road sign recognition and navigation data to determine the permitted speed limit.*

#### **IHBC - INTELLIGENT HIGH BEAM CONTROL**

*The Head Lamp Assist function means you can always drive with the high beam on. If the camera detects other traffic on the road, the light distribution from the high beams is adjusted to prevent blinding the approaching driver.*

#### **LCA - LANE CHANGE ASSISTANCE**

*It warns approaching vehicles in nearby lanes while signalling for a lane change. The vehicle can warn the driver with a flashing indicator in the side mirror.*

#### **LCA - LANE CENTERING ASSIST**

*It combines a front camera capable of detecting road line markings with an electric driving system, keeping the vehicle in the centre of the lane.*

#### **LD - LANE DIRECTION**

*Using a front camera to detect road line markings.*

#### **LDW - LANE DEPARTURE WARNING**

#### **LDWS - LANE DEPARTURE WARNING SYSTEM**

*Using a forward-facing camera to detect road line markings warning the driver if the vehicle leaves the lane without using the turn indicators correctly.*

#### **LKA - LANE KEEPING ASSIST**

*It combines a front camera to detect road markings with an electric driving system, keeping the vehicle in the centre of the lane.*

#### **MOD - MOVING OBJECT DETECTION**

*It detects moving objects around the vehicle, usually during parking or slow manoeuvres. It generally uses multiple cameras positioned around the vehicle.*

#### **NVA - NIGHT VIEW ASSIST**

*Night View Assist captures images using a thermographic camera or infrared illumination and presents them on a dashboard display. This increases the perception of distances at night.*

#### **OD - OBJECT DETECTION**

*An artificial vision algorithm that detects objects such as pedestrians, vehicles, animals or cyclists.*

delle distanze nelle ore notturne.

#### **OD – OBJECT DETECTION**

Un algoritmo di visione artificiale che rileva oggetti, ad esempio pedoni, veicoli, animali o ciclisti.

#### **OSD - OPTICAL SURFACE DIRT**

Un sistema di telecamere che rileva automaticamente se l'obiettivo della fotocamera è sporco e avverte il guidatore a intraprendere azioni appropriate.

#### **PD – PEDESTRIAN DETECTION PDS – PEDESTRIAN DETECTION SYSTEM**

Un sistema che, grazie ad una telecamera, rileva i pedoni davanti o dietro il veicolo.

#### **PAEB - PEDESTRIAN AUTOMATIC EMERGENCY BRAKING**

Un sistema che attiva la frenata automatica in caso di pedoni davanti al veicolo.

#### **PLD - PARKING LINE DETECTION**

Un sistema che rileva le "strisce" sulla superficie stradale per determinare la posizione esatta dei parcheggi.

#### **PSMD - PARKING SLOT MARKING DETECTION**

Un sistema che rileva i marcatori sul manto stradale per determinare la posizione esatta dei parcheggi.

#### **RCTA - REAR CROSS-TRAFFIC ALERT**

Molteplici sensori o telecamere grandangolari si trovano vicino al retro del veicolo, rilevando il traffico che proviene dal lato, utile in tipiche situazioni di parcheggio.

#### **RVC - REAR VIEW CAMERA**

Una telecamera montata nella parte posteriore del veicolo, rivolta all'indietro.

#### **SVC - TELECAMERA SURROUND VIEW**

I sistemi di telecamere con visione surround multicamera catturano e visualizzano l'area circostante l'auto in un'unica vista integrata su un display nel cruscotto.

#### **SVPA - SURROUND PARK ASSIST**

I sistemi di assistenza al parcheggio con vista multicamera catturano e visualizzano l'area circostante l'auto in un'unica vista integrata su un display nel cruscotto.

#### **SAD - SEMI-AUTONOMOUS DRIVING**

Un sistema di guida che è principalmente autonomo, ma richiede al conducente di monitorare e prendere il controllo del veicolo nel caso in cui il sistema di guida automatizzato non possa operare in sicurezza.

#### **TJA - TRAFFIC JAM ASSIST**

Un sistema Traffic Jam Assist mantiene la distanza e adatta la velocità e opzionalmente prende il controllo dello sterzo in situazioni di traffico a bassa velocità.

#### **TSR - TRAFFIC SIGN RECOGNITION**

È una tecnologia basata su telecamere che rileva e analizza i segnali stradali. I limiti di velocità possono essere utilizzati ad esempio per controllare la velocità del veicolo. Spesso i segnali stradali importanti sono mostrati sul cruscotto per informare l'autista.

#### **TLR - TRAFFIC LIGHT RECOGNITION**

Un sistema di riconoscimento del semaforo è una tecnologia basata su telecamere che rilevano e analizzano i semafori, sia per informare il conducente o per fornire informazioni al veicolo per la guida autonoma.

#### **WWDW - WRONG-WAY DRIVING WARNING**

Un sistema che avverte l'autista quando viaggia nella direzione sbagliata. In genere utilizza un sistema di riconoscimento dei segnali stradali.

#### **WWDA - WRONG-WAY DRIVING ALERT**

Un sistema che avverte l'autista quando viaggia nella direzione sbagliata. In genere utilizza un sistema di riconoscimento dei segnali stradali per rilevare segnali stradali con indicazioni errate.

#### **OSD - OPTICAL SURFACE DIRT**

*A camera system that automatically detects if the camera lens is dirty and warns the driver to take appropriate action.*

#### **PD – PEDESTRIAN DETECTION PDS – PEDESTRIAN DETECTION SYSTEM**

*A system that, thanks to a camera, detects pedestrians in front of or behind the vehicle.*

#### **PAEB - PEDESTRIAN AUTOMATIC EMERGENCY BRAKING**

*A system that activates automatic braking if there are pedestrians in front of the vehicle.*

#### **PLD - PARKING LINE DETECTION**

*A system that detects the "stripes" on the road surface to determine the exact location of parking lots.*

#### **PSMD - PARKING SLOT MARKING DETECTION**

*A system that detects the markers on the road surface to determine the exact position of parking lots.*

#### **RCTA - REAR CROSS-TRAFFIC ALERT**

*Multiple sensors or wide-angle cameras are located near the rear of the vehicle, detecting traffic coming from the side, and are useful in typical parking situations.*

#### **RVC - REAR VIEW CAMERA**

*A camera mounted in the rear of the vehicle, facing backwards.*

#### **SVC - TELECAMERA SURROUND VIEW**

*Camera systems with multi-camera surround view that capture and display the area around the car in a single integrated view on a dashboard display.*

#### **SVPA - SURROUND PARK ASSIST**

*Parking assistance systems with multi-camera view capture and display the area around the car in a single integrated view on a dashboard display.*

#### **SAD - SEMI-AUTONOMOUS DRIVING**

*A driving system that is mainly autonomous, but requires the driver to monitor and take control of the vehicle if the automated driving system cannot operate safely.*

#### **TJA - TRAFFIC JAM ASSIST**

*A Traffic Jam Assist system maintains distance, adapts speed and optionally takes control of steering wheel in low-speed traffic situations.*

#### **TSR - TRAFFIC SIGN RECOGNITION**

*It is a camera-based technology that detects and analyses road signs. Speed limits can be used, for example, to control vehicle speed. Important road signs are usually shown on the dashboard to inform the driver.*

#### **TLR - TRAFFIC LIGHT RECOGNITION**

*A traffic light recognition system is a camera-based technology that detects and analyses traffic lights, either to inform the driver or to provide information to the vehicle for autonomous driving.*

#### **WWDW - WRONG-WAY DRIVING WARNING**

*A system that warns the driver when the car is travelling in the wrong direction. It generally uses a road sign recognition system.*

#### **WWDA - WRONG-WAY DRIVING ALERT**

*A system that warns the driver when the car is travelling in the wrong direction. It typically uses a road sign recognition system to detect traffic signs with incorrect directions.*



[www.hpa-faip.it](http://www.hpa-faip.it)

**Autopromotec**

*(Pad. Hall 30 - Stand A5-A6)*